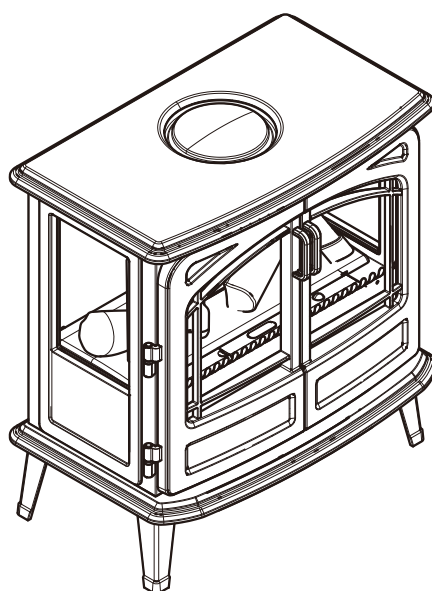




取扱説明書 (保証書付き)

Fortrose II GenIII

フォートローズ ツー 型番：FORII12JGIII



このたびは、ディンプルックス電気暖炉をお買い上げいただき、誠にありがとうございます。

本製品を正しく安全にお使いいただくために、ご使用前にこの取扱説明書をよくお読みになり、内容を十分にご理解ください。

お読みになった後はいつでも参照できるように、大切に保管してください。

取扱説明書の最終ページには、保証書が付属しております。

もくじ



● 製品の特長、安全上のご注意	1
● ご使用前に	4
● 各部の名称	5
● 同梱物	6
● 設置の方法、運転の準備	7
● 運転のしかた	10
● お手入れのしかた	13
● 運転上のご注意、保管のしかた、電源コードの点検	15
● 故障診断	16
● アフターサービス、仕様	18
● 保証書	19

製品の特長







- フォートローズ ツーは、ディンプルックス独自の特許技術「Opti-myst (オプティミスト)」を搭載した電気暖炉です。蒸気発生器が作り出す豊かな水蒸気とLEDライトの赤色発光が、本物と見まがうような立体的な炎のゆらぎを再現し、お部屋にくつろぎと癒しの空間を作り出します。
- 重厚感あふれる暖炉本体の前面に開閉式の扉を装備。本体内部には精巧な薪の模型が配置され、更なる臨場感を醸し出します。
- 本体底部に 975W (「強」設定時) のファンヒーターを内蔵。足元からお部屋を暖めます。
- 薪のはぜる音を再現するスピーカーを搭載。視覚だけでなく聴覚からも、暖炉の雰囲気をお楽しみいただけます。
- 付属のリモコンにより、電源、炎効果、およびファンヒーターの動作を離れたところから操作可能です。

【安全上のご注意】

- 以降に、この製品を正しく安全にお使いいただき、危害や損害の発生を未然に防止するために重要となる注意事項が記載されています。注意事項をよくお読みになり、内容を必ずお守りください。
- 注意事項は、誤った製品の取扱いで生じることが想定される危害や損害の大きさと切迫の度合いにより、「警告」と「注意」に区分されています。図記号と併せて内容をご確認ください。

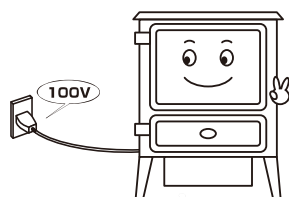
 警告	取扱いを誤った場合、人が死亡または重傷を負う可能性が想定される内容を示しています。
 注意	取扱いを誤った場合、人が障害を負う可能性および物的損害の発生が想定される内容を示しています。

■ 図記号の例

	この記号は、注意 (警告を含む) を促す内容を示しています (右の例は「高温注意」)。  高温注意		この記号は、してはならない内容を示しています (右の例は「分解禁止」)。  分解禁止		この記号は、しなければならない (強制) 内容を示しています (右の例は「電源プラグをコンセントから抜く」)。  電源プラグをコンセントから抜く
---	--	---	--	---	---

警告

- 電源プラグは、すぐに手が届く場所にある交流 100V の壁コンセントに直接差し込んでください。200V 電源は使用できません。

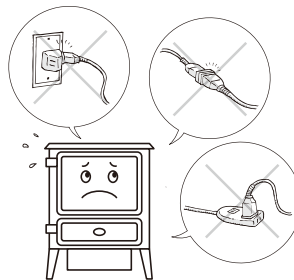


外付けのタイマーやセンサーなどと連動させた電源供給は、行わないでください。意図しない暖房運転が行われる危険性があります。

- 延長コードやテーブルタップは、絶対に使用しないでください。

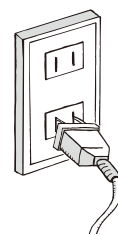


禁止



コードやプラグの過熱による発火の原因になります。

- 電源プラグはコンセントの根元までしっかりと差し込んでください。差込口のゆるいコンセントは、使用しないでください。



コンセントやプラグの過熱による発火の原因になります。

- 電源プラグやコードが破損した場合は、直ちに製品の使用を中止し、電源プラグをコンセントから抜いて、お客様相談窓口にて点検・修理をお申し付けください。
- 以下のような場合も同様に、製品の仕様を中止して、お客様相談窓口にて点検・修理をお申し付けください。

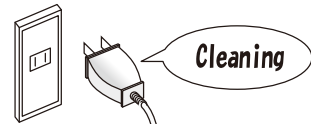


電源プラグやコードが、極端に熱い。電源プラグやコードを動かすと、電源が入ったり切れたりする。



製品に異常が発生したままの状態で使用を続けると、発火や感電の恐れがあります。

- オフシーズンなどで製品を長期間使用しない場合は、電源プラグをコンセントから抜いてください。
- 電源プラグやコンセントにホコリの付着などの汚れがある場合は、除去してください。これは、トラッキング現象の防止に効果的です。



トラッキング現象とは？

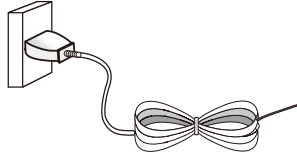
電源プラグやコンセントの周辺に付着したホコリなどが湿気を帯びると、プラグの電極間に異常な電流が流れ易くなります。この状態が長期間続くと、電源プラグやコンセントの表面が炭化し、発火に至る場合があります。トラッキング現象の防止には、電源プラグやコンセント周辺の清掃が効果的です。

- 電源コードを本体に巻付けたり掛けたりしないでください。



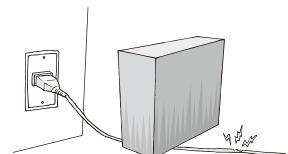
熱でコードが傷み、感電や発火の原因になります。

- 電源コードを束ねたり巻き付けたりしたままで使用しないでください。



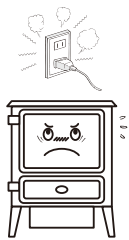
コードの放熱が不完全になり、過熱や発火の原因になります。

- コードに重い物を載せたり、傷付けたりしないでください。



発火の原因になります。

- ヒーターを、コンセントのすぐ下に設置しないでください。



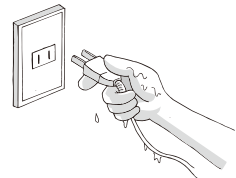
温められた熱気が電源コードを痛め、火災の原因となります。

- ヒーターを、コンセントのすぐそばで使用しないでください。



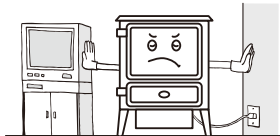
ヒーターの熱が電源コードを痛め、火災の原因となります。

- ぬれた手で電源プラグの抜き差しやスイッチの操作を行わないでください。



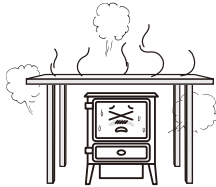
感電の恐れがあります。

- 本体の上、前後、左右に十分な空間を設けて設置してください。特にカーテン、毛足の長いカーペット、壁、家具、家電製品などにはご注意ください。



火災、変形、変色、故障などの原因になります。

- 押し入れや机の下など、極端に狭い場所で使用しないでください。



故障や熱変形などの原因になります。

- カーテンや衣類などの可燃物の近くで使用したり、本体に可燃物を掛けたりしないでください。



ヒーター本体や吹出す温風により可燃物が過熱状態となり、火災につながる恐れがあります。

※本体前面には、「覆い掛け禁止」を表す警告記号が表示されています。

- 電池やリモコンを乳幼児のそばに放置しない。



万一、飲み込んだ場合は、すぐに医師に相談してください。また、乳幼児がリモコンから電池を取り出さないように注意してください。

- 電池は誤った使い方をしない。

- *指定以外の電池を使わない。
- *加熱・分解したり火の中に入れてたりしない。
- * (+) と (-) は逆に入れない。
- * ネックレスなどの金属物と一緒にしない。



液もれ・発熱・発火・破裂などの原因となります。

- 電池の液が皮膚や衣類についたら、きれいな水で洗い流す

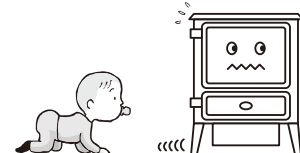


万一、目に入った場合は、すぐにきれいな水で洗い流して、医師の診察を受けてください。失明の原因になります。

- この機器は、安全な操作方法と危険性に対する理解をお持ちの方による指導や指示がある場合に限り、補助を必要とする方やお子様にも操作いただくことができます。

- 小さいお子様がこの機器で遊ばないようにご注意ください。

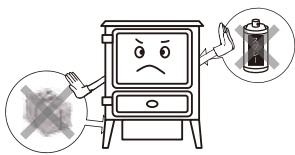
- 過度の飲酒などで正常な判断が困難な方や、操作に不慣れな方は、本機の操作を行わないでください。必ず操作方法や危険性への理解をお持ちの方が操作してください。



■スプレー缶などの缶、薬品や油、紙類などの燃えやすいもの、火のついたろうそくなどを、本体の上や近くに置かないでください。



禁止

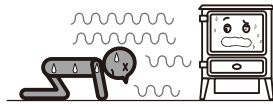


爆発や火災の原因になります。

■就寝するなど、長時間に渡りヒーターの直前で温風が当たり続ける事のないようにしてください。



禁止

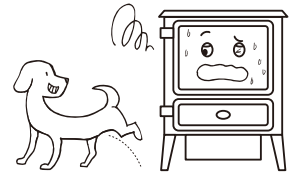


熱中症や低温やけどの恐れがあります。特に幼児や泥酔された方にはご注意ください。

■ペット用の暖房として使用しないでください。



禁止



歯や爪で電源コードを傷付けたり、排せつ物が絶縁劣化を引き起こして、発火の原因になります。

■本体や電源コードに水やお茶などの液体をこぼしたり、本体を液体に浸したりしないでください。

■お風呂やシャワーなど水がかかる恐れのある場所や、湿度の高い場所に置かないでください。

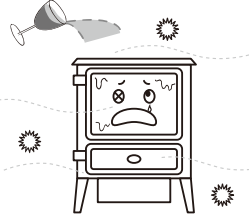
■本体の上に花瓶などの液体の入ったものを置かないでください。



風呂、シャワー室での使用禁止



水ぬれ禁止

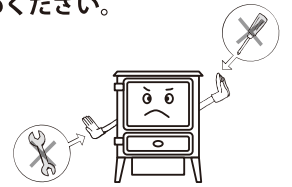


内部部品への水滴の付着や結露が絶縁の劣化をもたらし、火災・感電・故障の原因となります。

■お客様による製品の分解や修理は、お止めください。



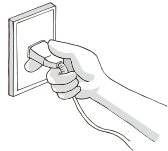
分解禁止



発火や感電の恐れがあります。電源コードが破損した場合は、お客様ご相談窓口にご連絡の上、点検・修理をお申し付けください。

⚠ 注意

■電源コードをコンセントから抜く場合は、必ずプラグ部分を持って抜いてください。

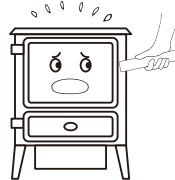


コードを引っ張って抜くと、コードやプラグが傷み、発火の原因となります。

■外装の隙間に異物を差し込んだり、物を落としたりしないでください。



禁止



感電や故障の原因となります。

■ヒーターの温風吹出口は高温になります。使用中は手を触れないでください。



高温注意



特に小さなお子様には十分ご注意ください。お手入れは、本体が十分に冷めてから行ってください。

■本体は、水平かつ平らで安定した場所に設置してください。本体を傾けたり横倒しにした状態で使用しないでください。



本体が倒れてけがをする恐れがあります。

■炎効果の運転中は、内部のLEDライトを直視しないでください。



直視禁止

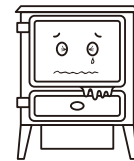


ライトが強く発光しており、目を傷める原因となります。

■炎効果用の水が入った状態で、本体を動かしたり傾けたりしないでください。



禁止



内部で水が漏れると、故障や火災の原因となります。

■水タンクの取り付け・取り外しの際、あるいはお手入れをする際には、電源プラグをコンセントから抜いてください。



水濡れにより感電する恐れがあります。

■給水は、必ず付属の水タンクを使用して行ってください。異なる容器による給水、あるいは蒸気トレイへの直接給水はお止めください。



水濡れにより感電する恐れがあります。

■電池を廃棄、保存する場合は(+) (-)端子部をテープなどで絶縁する。



電池の発熱・破裂・発火の原因になります。

■水タンク及び蒸気トレイの水は毎日全て捨て、清掃してください。

■本体内部は常に清潔にしてください。

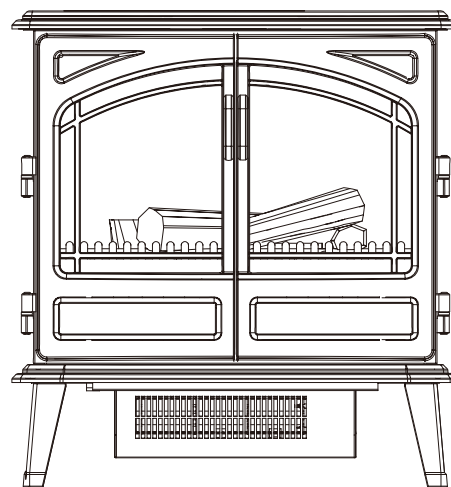


汚れや水垢でカビや雑菌が繁殖すると異臭を発したり健康を害する原因になります。

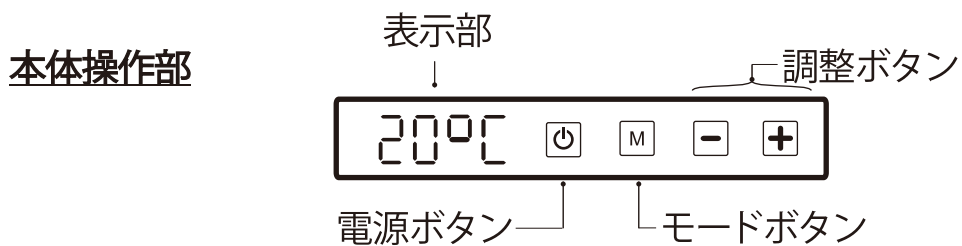
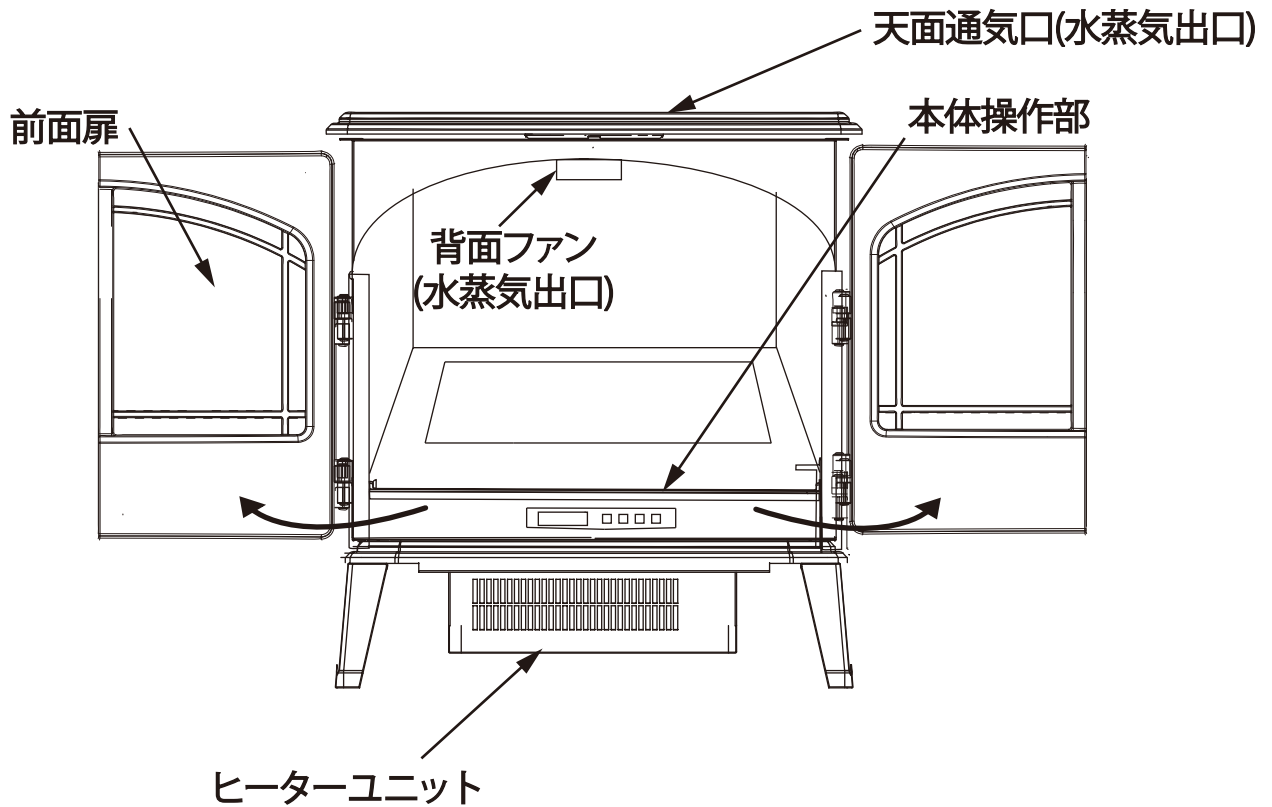
ご使用前に・・・知っておいていただきたいこと

■製品のご使用に際して、予めご承知おきいただきたいことをご説明いたします。

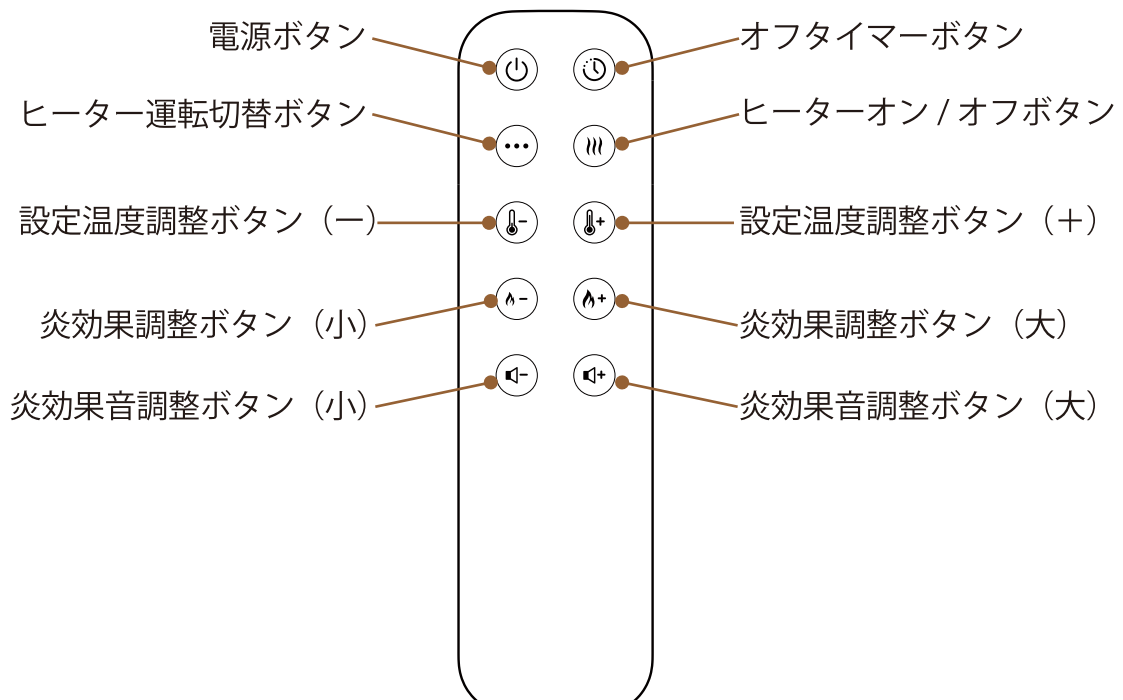
- ①ヒーターを初めてご使用になる時や、長期間使用せずにいた後で再びご使用になる時、本体からにおいが出る場合があります。このにおいは、暖まった塗料やホコリ、湿気から出されるものであり、しばらくご使用になると自然に収まります。においが出た場合は、お部屋を十分に換気した上でヒーターをご使用ください。
- ②ヒーターを初めてご使用になる時、薄い白煙が出る場合があります。これは、部品に残存していた揮発成分が蒸発したり、ヒーター部などに付着した細かなほこりや湿気が加熱され舞い上がることにより生じますが、本体の故障ではありません。しばらくお使いいただくことで解消しますので、それまでお部屋を十分に換気した状態でご使用ください。
- ③お部屋の暖まり具合は、お部屋の断熱状況や材質、窓の位置やサイズ、ヒーター本体の設置場所などによって変わって参ります。状況によってはお部屋が暖まりづらくなることがありますが、本体の故障ではありません。
- ④契約されている電力量や、ヒーターをお使いになるお部屋のブレーカー容量によっては、ヒーターの使用時にブレーカーが落ちる場合があります。その場合は、電力契約量や、ヒーターを設置するお部屋で使用する総電源量の見直しなどが必要となります。
- ⑤ヒーターユニット正面の暖気吹出し口近辺は、高温になります。特に、お子さまやお年寄りの方が触れたり、吹出し口の前で就寝したりすることの無いよう、ご注意ください。
- ⑥蒸気発生器は消耗部品であり、お客様による交換が可能です。交換部品の入手方法につきましては、お客様ご相談窓口、もしくは弊社ウェブサイトでご確認ください。
- ⑦本製品は、使用前に一部部品の組み立てが必要となります。組み立ての方法につきましては、取扱説明書の「運転の準備」をご参照ください。
- ⑧電気暖炉の使用環境（室温や湿度など）によっては、ガラスが曇る場合があります。その場合は、水蒸気量を絞る気味に調節する、あるいは前面扉を少し開ける、などでご対応ください。運転を継続し電気暖炉内部が温められると、曇りは軽減します。なお、本体天面の通気口及び背面ファンは水蒸気の出口となっておりますので、塞がないようにしてください。
- ⑨オプティミスト方式の電気暖炉を末永くお使いいただくために、定期的な内部のお手入れを行ってください。お手入れ方法につきましては、取扱説明書の「お手入れのしかた」をご参照ください。



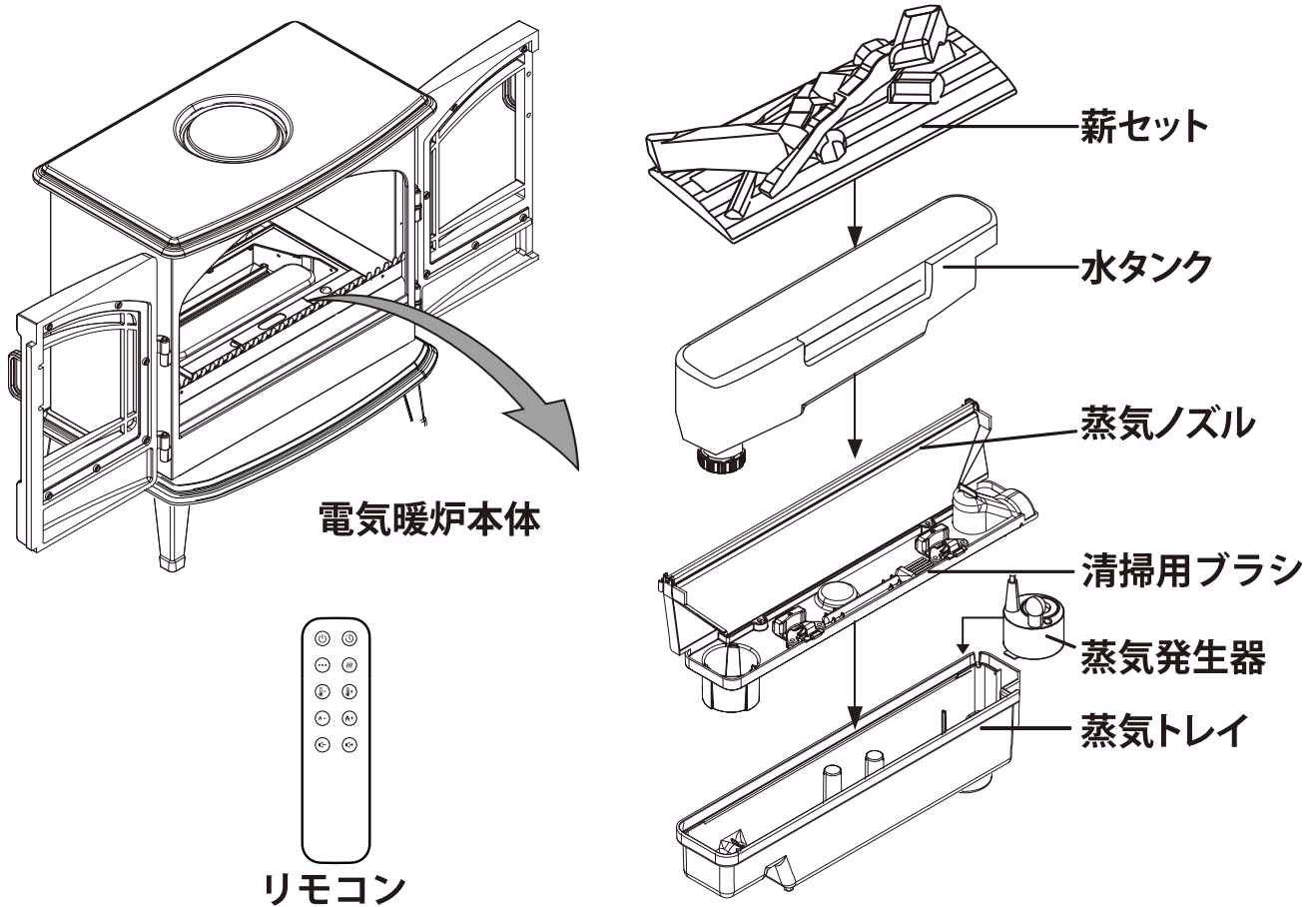
各部の名称



リモコン



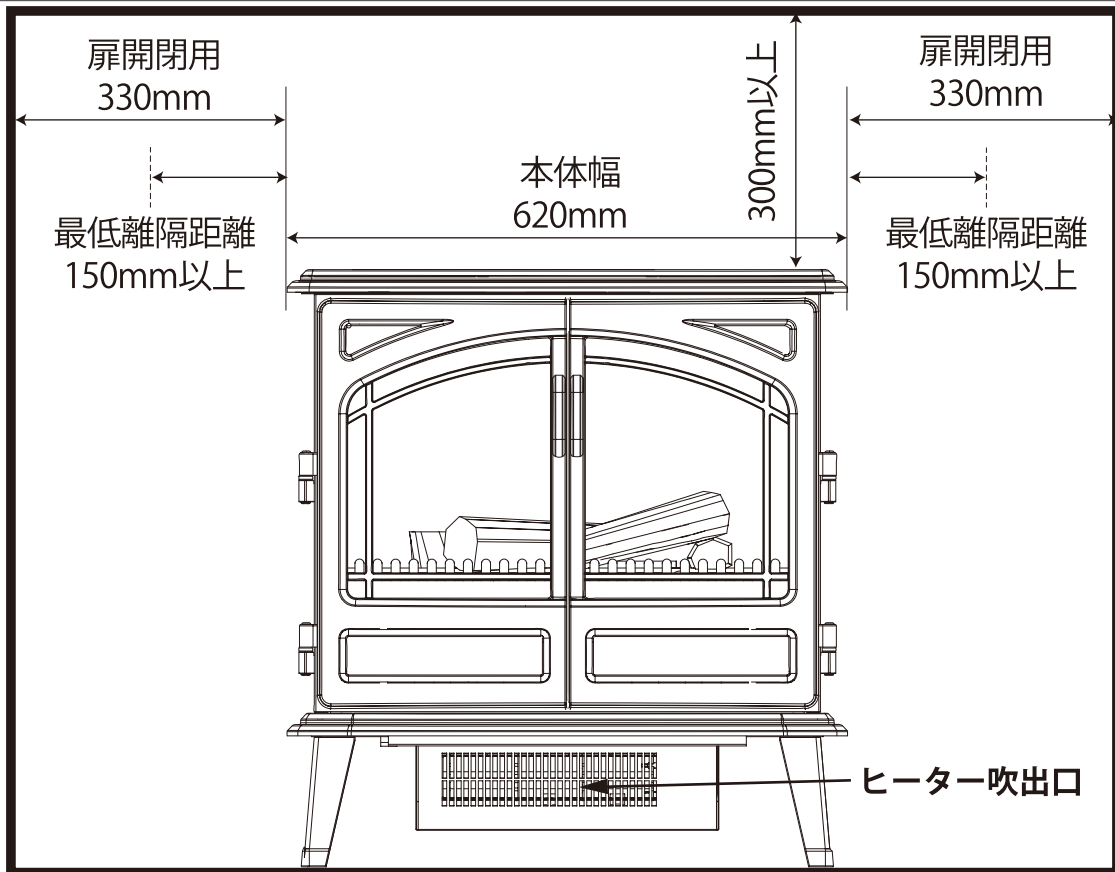
同梱物



本製品に同梱されている付属品は以下のとおりです。付属品、個数をご確認ください。万一、同梱品の不足や損傷しているものがございましたら、お手数ですがお買い求め頂いた販売店までご連絡ください。

- 電気暖炉本体
- 薪セット
- シングル薪
- 水タンク (キャップ付き)
- 蒸気ノズル
- 蒸気発生器 (本体内部のコネクターへの接続が必要)
- 蒸気トレイ
- リモコン (動作確認用電池付き)
- 内部清掃用ブラシ
- 取扱説明書 (本書)

設置の方法



- 水平かつ平らで安定した場所に設置してください。
- 本体の左右には、最低 150mm 以上の離隔距離（スペース）を取ってください。また、前面扉を開くために、330mm 以上のスペースを確保してください。
- 本体の前面には、1,000mm 以上の離隔距離を取ってください。
- 本体上部には、最低 300mm 以上の離隔距離を確保してください。

※離隔距離は、電気暖炉本体を正常に動作させるために必要となる最小の寸法です。周囲に配置された物に対して変色・変質などの影響が起こらないことを保証するものではありません。

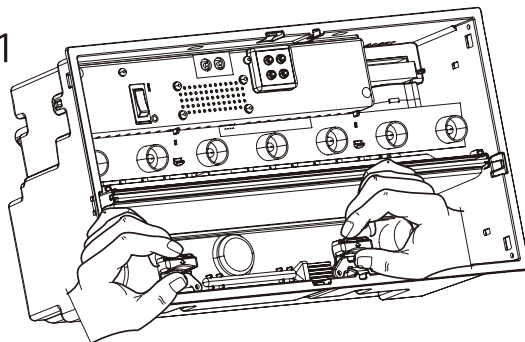
⚠ ヒーターユニット正面の吹出口は高温になります。特に幼児やお年寄り、泥酔された方へのご使用に際しては、周りの方が十分にご配慮ください。

運転の準備

蒸気発生器の取付け

- 1 図.1 を参考に蒸気ノズルのツメ部のロックを外し、蒸気ノズルを蒸気トレイから取り外します。

図.1

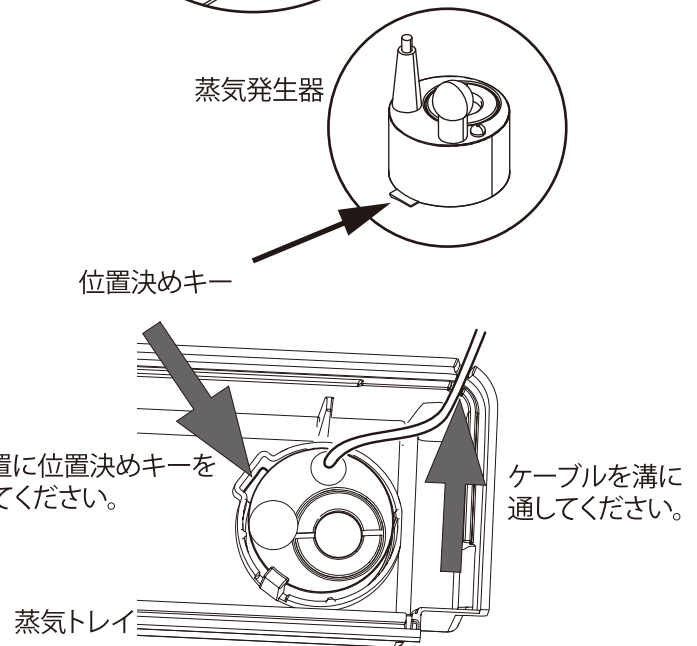
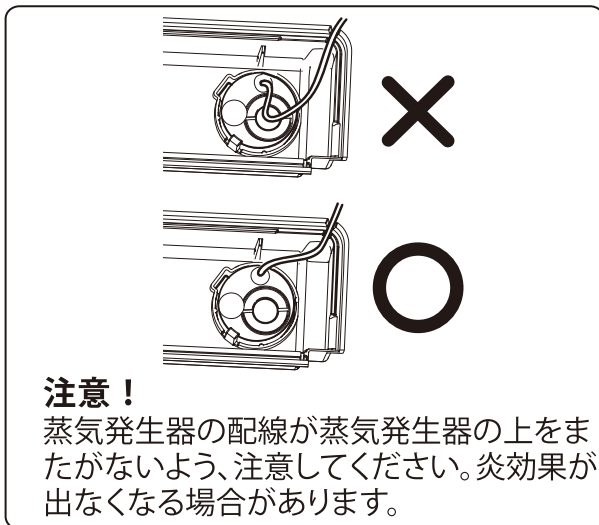
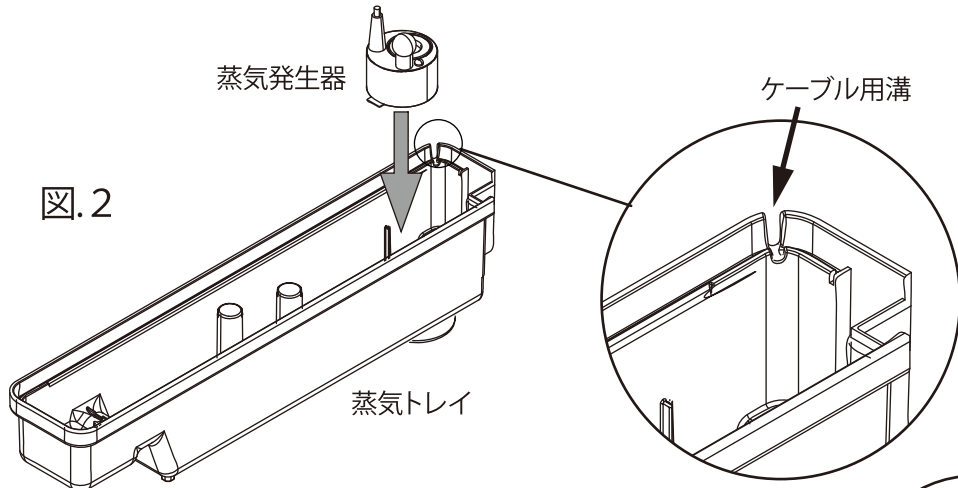


⚠ 使用直後では蒸気トレイに水が溜まっていますので、内部に水をこぼさないようお気をつけください。

運転の準備 (続き)

② 蒸気トレイを取り出します。

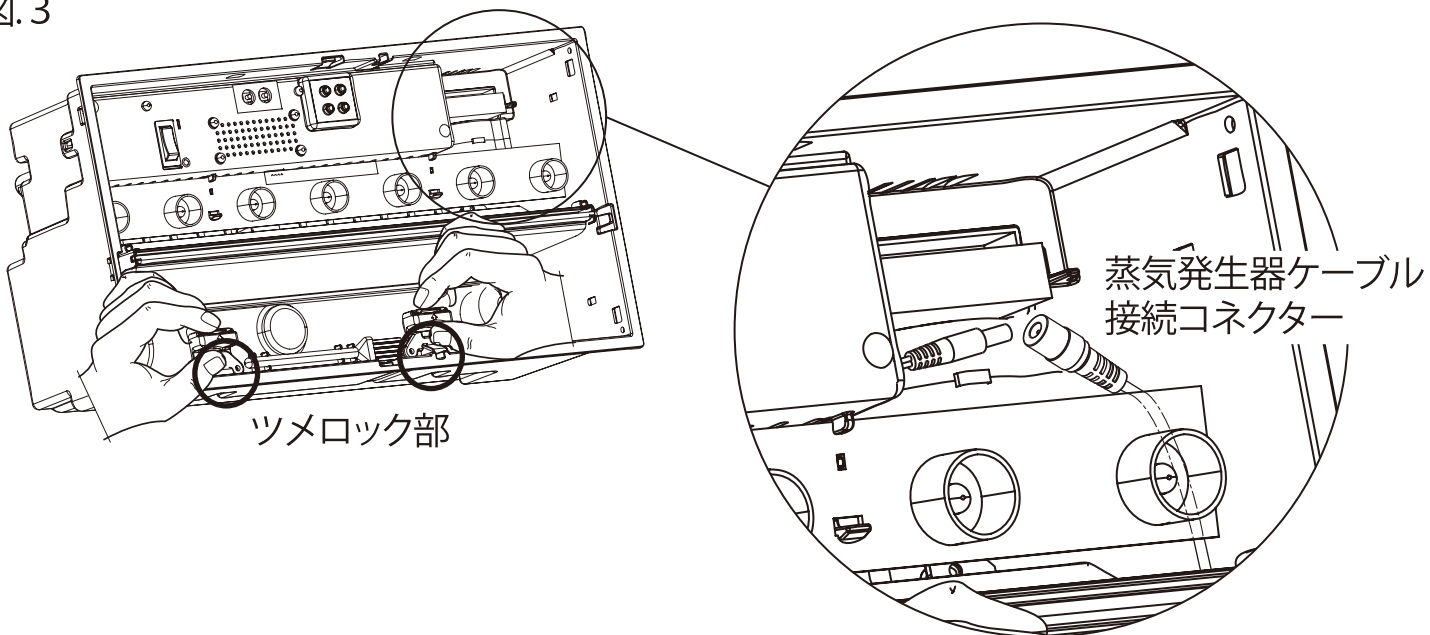
③ 図.2を参考に蒸気トレイに蒸気発生器をセットします。
必ず蒸気発生器の「位置決めキー」が所定の位置に収まるように取り付けます。
蒸気発生器のケーブルは必ず蒸気トレイのケーブル溝に通してください。
また蒸気発生器の配線が蒸気発生器の上をまたがないように、注意してください。



運転の準備 (続き)

- ④ 蒸気発生器を蒸気トレイに取り付けた後、蒸気ノズルを蒸気トレイにセットし、本体内部にセットします。図.3の蒸気ノズルのツメがロックされたことを確認後、蒸気発生器のケーブルをLED基板の下を通して、本体のオスの接続部に接続します。

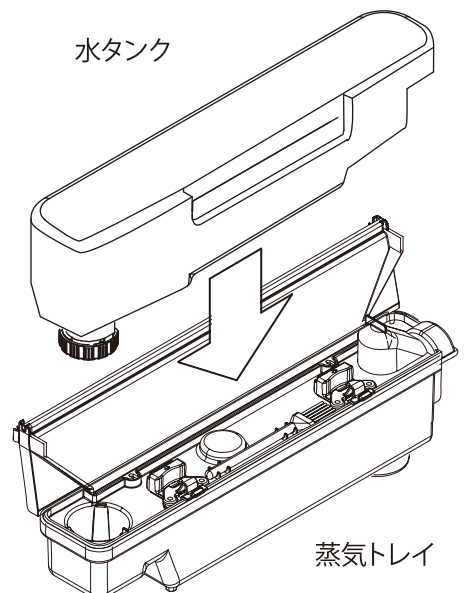
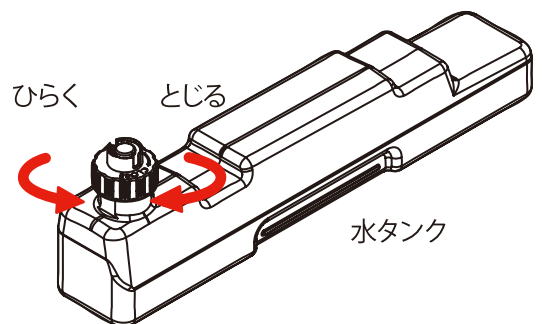
図.3



※本体正面右奥に接続コネクタがあります。

水タンクへの水の補充

- ① 水タンクのキャップを開け、水を入れます。満水まで水道水を入れ、キャップを閉めてください。(閉めすぎに注意してください。)
- ② キャップ部を下に向け、水タンクの外側についた水滴をふき取ってください。蒸気トレイに水タンクをセットします。
- ③ 蒸気トレイに水が移動した後に、再度①②の手順で水タンクに水を入れ、蒸気トレイに水タンクをセットしてください。
※再度水タンクに水を補充しない場合、5~6時間程度で水の補給が必要となります。

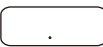


- ⚠ 水を補充する場合は、水タンクに水を補充してから本体内部にセットしてください。蒸気トレイに直接水を補充しないでください。水位が高くなり過ぎ、炎効果が出にくくなる場合があります。
- ⚠ 本体内部に水をこぼさないようにご注意ください。
- ⚠ 不純物などがふくまれていない水道水をご使用ください。

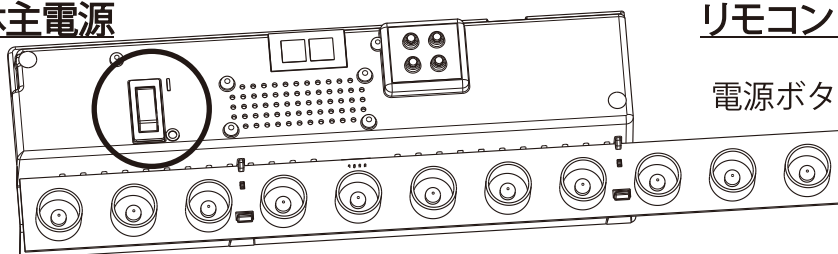
運転のしかた

- ❗ “炎効果”の運転を開始すると、内部のLEDが点灯します。非常に眩しいため、覗き込まないでください。
- ⚠ 水の補給中または水が不足している場合、“炎効果”の運転が停止し、ビープ音が2回鳴り、表示部に“E51”と表示されます。この場合、水を補給し、一度主電源を切(O)にしてから、再度主電源を入(I)にしてください。

リモコンのペアリング

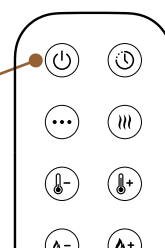
- 1 リモコンの絶縁フィルムを抜き、リモコンのいずれかのボタンを押して、リモコン上部のスリットから緑色のLEDが点灯していることを確認してください。(このLEDはリモコンの電池が切れていないかを確認するためのものです)
- 2 本体内部左奥にある主電源スイッチを「入(I)」にするとビープ音が鳴り、表示部に「5T.B4」と5秒間表示された後、表示に変わります。

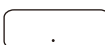
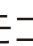
本体主電源



リモコン

電源ボタン



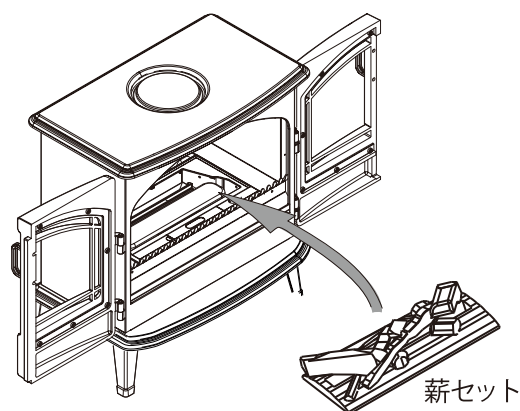
- 3 表示開始から10秒以内にリモコンのいずれかのボタンを押してください。再度「5T.B4」が5秒間表示され、ペアリング完了となります。リモコンの「」ボタンを押したとき、「ON」表示とともに、内部のLEDが点灯することを確認してください。

表示が変わらない、リモコンが反応しない場合は、一度主電源を切(O)にしてから、再度 ① からやり直してください。

薪セットの取り付け

- 1 薪セットを本体内部に取り付けます。

- ⚠ 薪セットの向きに注意してください。逆向きに取り付けると炎効果が出にくくなります。



薪セット

運転のしかた（続き）

運転方法【本体操作】

本体操作部

表示部

調整ボタン



電源ボタン

モードボタン

【電源ボタン 】

- 電源ボタンの「」を押すと、ビープ音が鳴り表示部に が表示され、内部のLEDが点灯し、“炎効果”の運転を開始します。その後、表示部に現在の室温が表示され、消灯します。
 - 運転中に電源ボタン「」を押すと“炎効果”と“ヒーター運転”を停止します。
- ※運転を開始して、炎効果が開始されるまで45秒程度かかります。

【モードボタン と調整ボタン 】

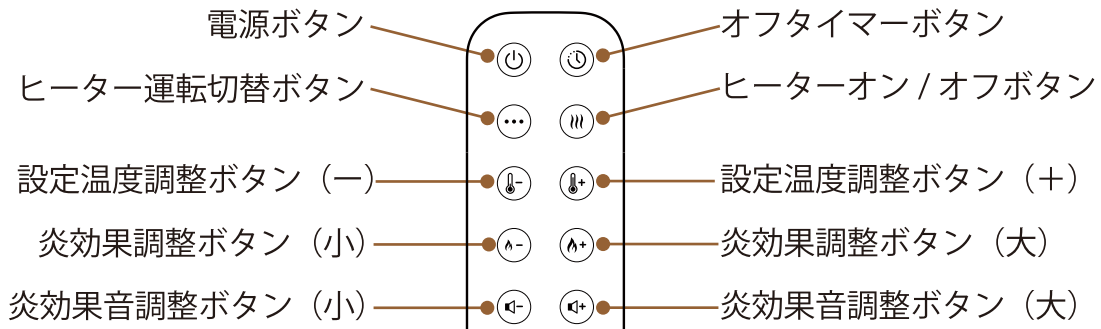
- 運転中にモードボタンと調整ボタンを使用して以下の機能の設定を変更します。

モードボタンを押す回数	表示	機能	調整ボタン
1回	 ↓ 現在の設定値	ヒーター運転の切り替え	<ul style="list-style-type: none"> ■調整ボタンを押し、ヒータ運転の設定を選択できます。 オフ ↔ オン ※室温が設定温度より高い状態では、ヒーターは動作しません。
2回	 ↓ 現在の設定値	設定温度の調整	<ul style="list-style-type: none"> ■調整ボタンを押し、室温の設定温度を15°C～30°Cの範囲(1°C刻み)で調整できます。 ～ ※15°Cの時に ボタンを押した場合や、30°Cの時に ボタンを押すと、それ以上の変更ができないため、ビープ音が1回鳴ります。
3回	 ↓ 現在の設定値	炎効果の高さ調整	<ul style="list-style-type: none"> ■調整ボタンを押し、炎効果の高さをF1～F6の6段階から調整できます。 低 ～ 高 ※F1の時に ボタンを押した場合や、F6の時に ボタンを押すとそれ以上の変更ができないため、ビープ音が1回鳴ります。
4回	 ↓ 現在の設定値	炎効果音の音量調整	<ul style="list-style-type: none"> ■調整ボタンを押し、炎効果音の音量をOFF～L6の7段階から調整できます。 オフ ↔ 低 ～ 高 ※OFFの時に ボタンを押した場合や、L6の時に ボタンを押すとそれ以上の変更ができないため、ビープ音が1回鳴ります。

運転のしかた (続き)

運転方法【リモコン操作】

リモコン:ご使用前に絶縁フィルムを抜いてください。



ボタン	機能(※前面扉を閉じた状態では、本体の表示部は見えません。)								
電源ボタン ⏻	<ul style="list-style-type: none"> ■電源ボタンの「⏻」を押すと、ビープ音が鳴り表示部に「ON」が表示され、内部のLEDが点灯し、“炎効果”の運転を開始します。その後、表示部に現在の室温が表示され、消灯します。 ■運転中に電源ボタン「⏻」を押すと“炎効果”と“ヒーター運転”を停止します。 ※運転を開始して、炎効果が開始されるまで45秒程度かかります。 								
オフタイマーボタン ⌚	<ul style="list-style-type: none"> ■タイマーによる自動オフ機能を設定します。タイマーは30分(0.5Hr)から8時間(8.0Hr)、まで30分刻みで設定でき、「⌚」ボタンを押すごとに30分ずつ時間が増加します。 ■「8Hr」設定時、もう一度「⌚」ボタンを押すとタイマーをOFFします。 ■設定した時間を経過すると“炎効果”と“ヒーター運転”を停止します。 ※タイマー運転中に再度「⌚」ボタンを押すと残り時間が表示されます。 								
ヒーター運転切替ボタン ⋯	<ul style="list-style-type: none"> ■「⋯」ボタンを押し、ヒーター運転を切り替えます。 <table border="0" style="width: 100%; text-align: center;"> <tr> <td style="width: 30%;">弱</td> <td style="width: 30%;">強</td> <td style="width: 40%; font-size: small;">弱運転時 炎効果+ヒーター:620W 強運転時 炎効果+ヒーター:1100W</td> <td style="width: 40%; font-size: small;">※室温が設定温度より高い状態では、ヒーターは動作しません。 ※運転切替時のビープ音の回数 -LO-:2回 -HI-:3回</td> </tr> <tr> <td>--LO--</td> <td>↔</td> <td>--HI--</td> <td></td> </tr> </table>	弱	強	弱運転時 炎効果+ヒーター:620W 強運転時 炎効果+ヒーター:1100W	※室温が設定温度より高い状態では、ヒーターは動作しません。 ※運転切替時のビープ音の回数 -LO-:2回 -HI-:3回	--LO--	↔	--HI--	
弱	強	弱運転時 炎効果+ヒーター:620W 強運転時 炎効果+ヒーター:1100W	※室温が設定温度より高い状態では、ヒーターは動作しません。 ※運転切替時のビープ音の回数 -LO-:2回 -HI-:3回						
--LO--	↔	--HI--							
ヒーターオン/オフボタン ⏻	<ul style="list-style-type: none"> ■「⏻」ボタンを押し、ヒーター運転を開始または停止します。 <table border="0" style="width: 100%; text-align: center;"> <tr> <td style="width: 30%;">オフ</td> <td style="width: 30%;">オン</td> <td style="width: 40%; font-size: small;">※ヒーター運転を開始した場合、設定温度表示の後、室温が表示されます。 ※ヒーター運転を停止した場合、30秒間動作を続け、残留熱を放出します。</td> </tr> <tr> <td>OFF</td> <td>↔</td> <td>ON</td> </tr> </table>	オフ	オン	※ヒーター運転を開始した場合、設定温度表示の後、室温が表示されます。 ※ヒーター運転を停止した場合、30秒間動作を続け、残留熱を放出します。	OFF	↔	ON		
オフ	オン	※ヒーター運転を開始した場合、設定温度表示の後、室温が表示されます。 ※ヒーター運転を停止した場合、30秒間動作を続け、残留熱を放出します。							
OFF	↔	ON							
設定温度調節ボタン ⬇️ ⬆️	<ul style="list-style-type: none"> ■室温の設定温度を15℃～30℃の範囲(1℃刻み)で調整できます。 <p>15°C ~ 30°C ※15℃の時に「⬇️」ボタンを押した場合や、30℃の時に「⬆️」ボタンを押すとそれ以上の変更ができないため、ビープ音が1回鳴ります。</p>								
炎効果調整ボタン ⬇️ ⬆️	<ul style="list-style-type: none"> ■炎効果の高さをF1～F6の6段階から選択できます。 <table border="0" style="width: 100%; text-align: center;"> <tr> <td style="width: 30%;">低</td> <td style="width: 30%;">高</td> <td style="width: 40%; font-size: small;">※F1の時に「⬇️」ボタンを押した場合や、F6の時に「⬆️」ボタンを押すとそれ以上の変更ができないため、ビープ音が1回鳴ります。</td> </tr> <tr> <td>--F1--</td> <td>~</td> <td>--F6--</td> </tr> </table>	低	高	※F1の時に「⬇️」ボタンを押した場合や、F6の時に「⬆️」ボタンを押すとそれ以上の変更ができないため、ビープ音が1回鳴ります。	--F1--	~	--F6--		
低	高	※F1の時に「⬇️」ボタンを押した場合や、F6の時に「⬆️」ボタンを押すとそれ以上の変更ができないため、ビープ音が1回鳴ります。							
--F1--	~	--F6--							
炎効果音調整ボタン ⬇️ ⬆️	<ul style="list-style-type: none"> ■調整ボタンを押し、炎効果音の音量をOFF～L6の7段階から調整できます。 <table border="0" style="width: 100%; text-align: center;"> <tr> <td style="width: 30%;">オフ</td> <td style="width: 30%;">低</td> <td style="width: 40%; font-size: small;">高</td> </tr> <tr> <td>OFF</td> <td>↔</td> <td>VOL1 ~ VOL6</td> </tr> </table> <p>※OFFの時に「⬇️」ボタンを押した場合や、L6の時に「⬆️」ボタンを押すとそれ以上の変更ができないため、ビープ音が1回鳴ります。</p>	オフ	低	高	OFF	↔	VOL1 ~ VOL6		
オフ	低	高							
OFF	↔	VOL1 ~ VOL6							



“炎効果”の運転を開始すると、内部のLEDが点灯します。非常に眩しいため、覗き込まないでください。



水の補給中または水が不足している場合、“炎効果”の運転が停止し、ビープ音が2回鳴り、表示部に“[dS]”と表示されます。この場合、水を補給し、一度主電源を切(O)にしてから、再度主電源を入(I)にしてください。

お手入れのしかた

⚠ お手入れの際には必ず電源プラグをコンセントから抜き、本体が冷めてから行ってください。

■ 外装およびヒーター部のお手入れ

- ① 外装部分は、柔らかな布に水を含ませ、硬く絞ってから拭いてください。汚れがとれないときには、薄めた中性洗剤を使用してください。クレンザーやシンナーなどは表面を傷付けますので、使用しないでください。
- ② 操作部や本体内部には、絶対に水がかからないようにしてください。
- ③ 電源プラグにほこりやゴミが付着してる場合は、掃除機で吸い取るなどして除去してください。
- ④ ヒーターをご使用になる時期には、2週間に1度程度、ヒーターユニットの周辺のほこりを掃除機で吸い取り除去してください。

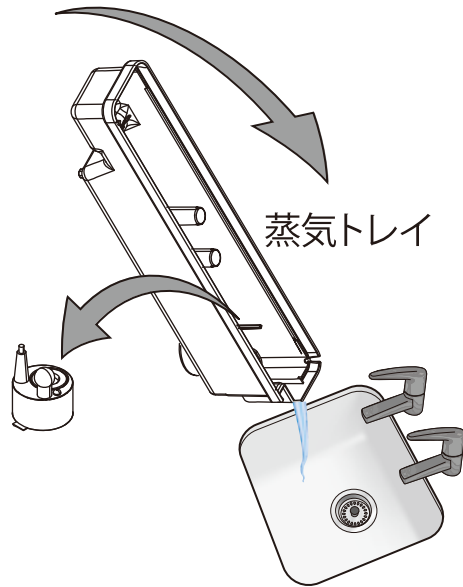
■ 本体内部のお手入れ

※ 蒸気トレイおよび水タンクの水は毎日捨ててください。

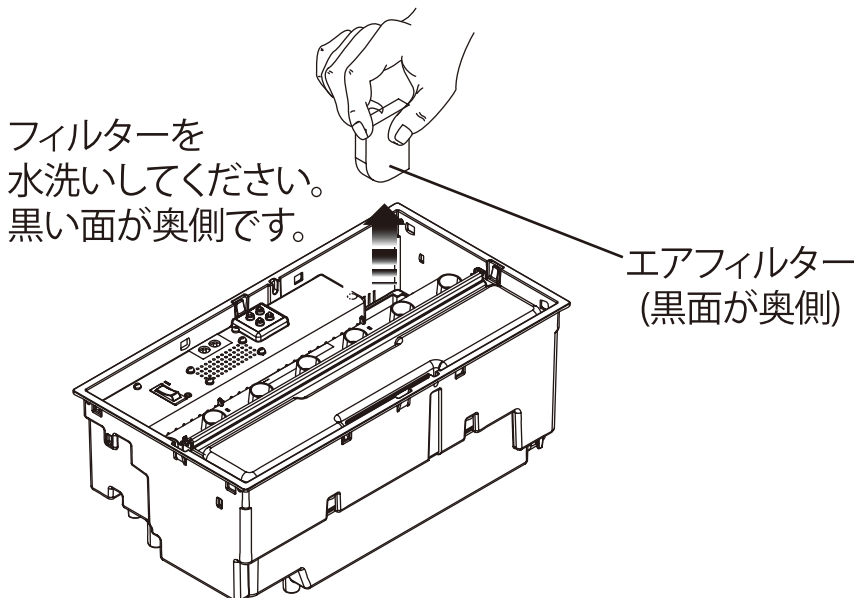
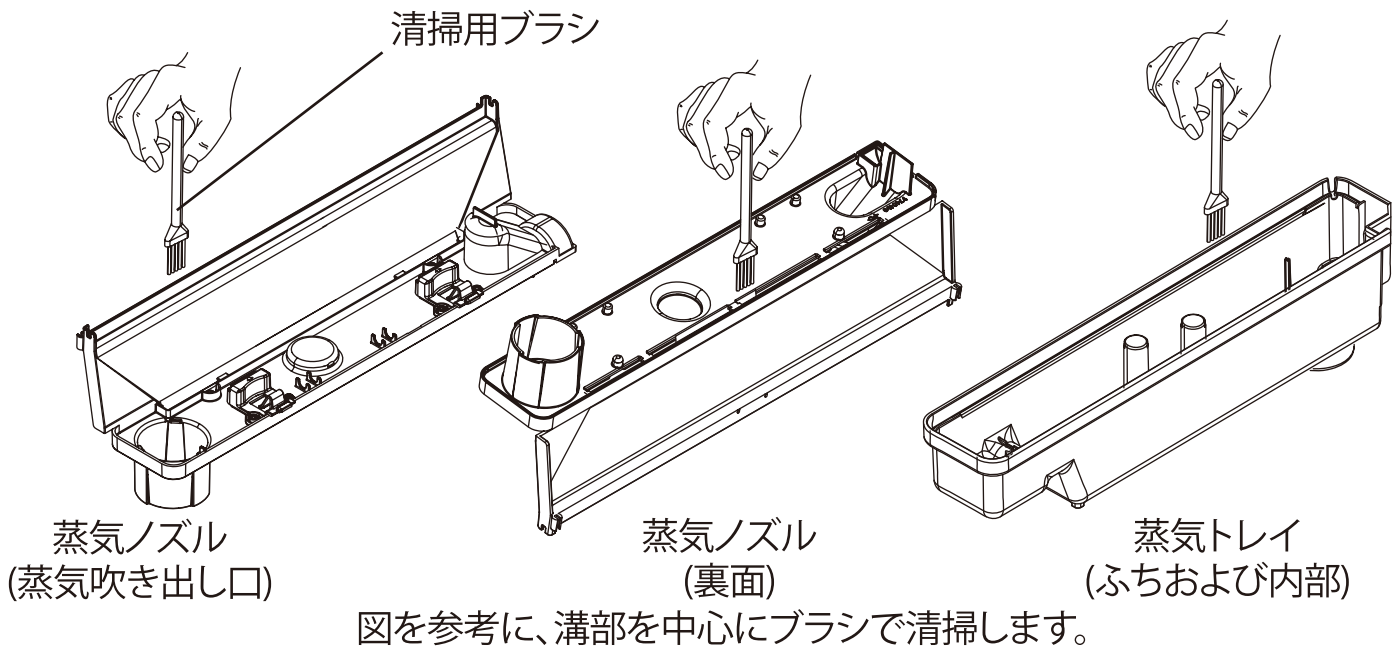
- ① 本製品をご使用にならない場合は、水タンクおよび蒸気トレイに残った水は全て捨て、内部を乾かした状態にしてください。
- ② 蒸気ノズル、蒸気トレイ、蒸気発生器、水タンクは毎日清掃し、常に清潔な状態としてください。(付属のブラシ等で清掃してください、次ページ参照)。
 - ・ 水タンクは、きれいな水道水で内部をすすいでください。汚れがある場合は、薄めた中性洗剤などを入れてキャップを閉め、よく振ってください。その後、洗剤が残らないようによくすすぎます。
 - ・ 水タンク用キャップは、裏側のゴムリング部に付着した汚れをブラシで落としてください。
- ③ 2週間ごとに、エアフィルターを水洗いしてください(次ページ参照)。
 - ・ エアフィルターは+ビスで固定されたケースを外した後、上方向に抜き取り、水洗いして乾燥させてから再度装着してください(黒面が奥側)。

⚠ ぬめり等の汚れがひどい場合は、スポンジ等を用いて十分に清掃し常に清潔にしてください。

お手入れのしかた (続き)



本製品を使用しない場合は、水タンク
及び蒸気トレイの水を捨ててください。



運転上のご注意

⚠ 高温注意

- ①ヒーターユニットの正面吹出口は高温になります。
幼児などが触れることのないようご注意ください。
- ②ヒーターの直前で就寝されますと、熱中症等の恐れがあります。
幼児・お年寄り・泥酔者へのご使用には、周りの方が十分に配慮してください。

※扉ガラスの結露

- ①室温が低い場合、炎効果運転開始時に扉のガラスに結露が発生する場合があります。
そのような場合には、正面の扉を開けて結露を取り除くか、運転を続けていただくことによりなくなります。
※本体上面及び背面は水蒸気出口となっておりますので、運転中は決して塞がないでください。

保管のしかた

- ①本体の内部にほこりなどが入らないように、ポリ袋などのカバーをお掛けください。
- ②ほこりの少ない乾燥した場所で保管してください。
- ③内部の水は全て捨て、本体を乾燥させて状態で保管してください。

電源コードの点検

- ①定期的に、電源コードやプラグの形状に異常がないか、確認を行ってください。
万一、電源コードやプラグに傷や被覆の破れ、変形、がたつきなどが見られる場合は、直ちに使用を中止して電源プラグをコンセントから抜き、お客様ご相談窓口にご相談ください。
特に電源プラグの付け根部分や、ケーブルが本体から出ている部分は、外部からの負荷がかかり易くなりますので、よくご確認ください。
- ②電源コードやプラグが手で持てないほど極端に熱い、あるいは動かすと電源が入ったり切れたりする場合は、内部の破損や断線が考えられます。
直ちに使用を中止して電源プラグをコンセントから抜き、お客様ご相談窓口にご相談ください。
異常が見られる状態での製品の使用は、火災や感電につながり大変危険です。

故障診断

症 状	原因・確認ポイント	対処方法
ヒーターを運転しない状態でも、本体が温かい。	演出用の疑似炎は熱で水蒸気を上昇させる仕組みになっており、内部の温度が上がりますが、故障ではありません。	故障ではありません。
主電源スイッチを入れても（「I」の位置）、電源が入らない。	主電源スイッチを入れた状態で、本体は「スタンバイモード」になっています。炎効果あるいはヒーターの運転を行うには、ヒーター運転切り替えスイッチの操作が必要です。	本体（あるいはリモコン）の「電源ボタン」を押します。
	電源プラグが外れていませんか？	電源プラグを壁のコンセントにしっかりと差し込んでください。
ブレーカーが落ちる。	ブレーカーの容量（総ワット数）を超えた電力を使用していないですか？	ご使用中の電気機器が消費する電力の総ワット数が、ブレーカーの容量を超えないようにします（使用機器を減らす、電力の契約量をふやすなど）。
電源プラグやコードが熱い。プラグやコードを動かすと電源が切れる。	手で持てないほどの高温は、電源プラグやコードの異常、コードの半断線などの発生が考えられます。	直ちに製品の使用を中止し、販売店様もしくはお客様ご相談窓口にご連絡ください。
ヒーターを使用すると、においがする。	ヒーターを初めて使用した時、あるいは長期間の未使用状態後に再び使用した時、においを感じる場合がありますが、故障ではありません。	お部屋を十分に換気した状態でご使用ください。1日程度のご使用で解消します。
炎効果を運転すると、においがする。	タンクの水の状態によって、においを感じる場合があります。	水タンクや蒸気トレイを清掃し、新しい水道水を補充してください。
ヒーターを使用すると、内部より音がする。	本体の金属部品が、熱により膨張や収縮をする際に音が発生しますが、故障ではありません。また、ファンヒーター部から多少の回転音や風切り音が出る場合があります。	左記の原因に当てはまらない場合、あるいは連続的に音が発生する場合は、販売店様もしくはお客様ご相談窓口にご連絡ください。
ヒーターを使用すると、薄い白煙が出る。	ヒーターを初めてご使用になる時、薄い白煙が出る場合があります。これは、部品に残存していた揮発成分が蒸発したり、ヒーター部などに付着した細かなほこりや湿気が加熱され舞い上がることにより生じますが、本体の故障ではありません。	しばらくお使いいただくことで解消しますので、それまでお部屋を十分に換気した状態でご使用ください。
部屋が十分に暖まらない。	お部屋の暖まり具合は、お部屋の断熱状況や材質、窓の位置・サイズ、本体の設置場所などによって変わって参ります。カーテンや家具などで、暖気の流れが妨げられていませんか？ お部屋にすきま風が流れ込んでいませんか？	暖気の流れを妨げないように、カーテンや家具などの配置を変更してください。 外部からの冷気の流入を防止してください。
リモコンで本体の操作ができない。	リモコン用電池の消耗、あるいは取付け方向の誤りはありませんか？	リモコン用電池の交換、あるいは取付け直しを行ってください（コイン電池CR2032を2個使用）。
	本体正面に向けて操作していますか？	リモコンを本体正面に向け、本体に少し近付いてゆっくりと操作してください。

故障診断（続き）

症 状	原因・確認ポイント	対処方法
扉近辺や扉内部の操作スイッチ近辺が熱い。ヒーター運転が時々止まる。	ヒーター部の周辺が、じゅうたんなどで塞がれていませんか？ 空気の吸込口や吹出口に、ごみやほこりが付着していませんか？	ヒーター部周辺の空気の流れは、ヒーターを安全に使用するために大変重要です。空気の流れを妨げるものを移動させてください。また、通風の清掃を行ってください。
主電源スイッチを入れても、炎効果が始まらない。	電源プラグは正しく壁コンセントに差し込んでありますか？	電源プラグを壁コンセントに差し込んでください。
	本体またはリモコンの「電源ボタン」は押しましたか？	電源ボタンを押してください（取説10,12ページを参照）。
	蒸気発生器のプラグがコネクタに正しく接続されていますか？	プラグを正しく接続してください（取説9ページを参照）。
	蒸気トレイに水は入っていますか？	水タンクを使用して水道水を補給してください（取説9ページを参照）。給水には、必ず水タンクをご使用ください。補給後は主電源を一度切ってから再度電源を投入してください。
炎効果が弱い（水蒸気の吹出し量が少ない）。	炎効果調整は正しく行われていますか？	本体またはリモコンにて炎効果調整を行ってください。
	蒸気発生器の上面が汚れていませんか？	蒸気発生器の上面(丸い蒸気噴出し口)部分を、付属のブラシで清掃してください。
	蒸気発生器の上面にケーブルがかかっていますか？	蒸気発生器のケーブルの位置を修正してください（取説8ページを参照）。
	薪セットが逆に取り付けられていませんか？	薪セットの方向を修正してください（取説10ページを参照）。
	蒸気発生器の消耗。	蒸気発生器は消耗部品であり、お客様による交換が可能です。交換部品の入手方法につきましては、お客様ご相談窓口、もしくは弊社ウェブサイトでご確認ください。
前面扉のガラスが曇る。	炎効果の設定が強過ぎませんか？	使用環境（室温や湿度など）によっては、ガラスが曇る場合があります。炎効果を弱めに調節する、あるいは前面扉を少し開ける、などでご対応ください。運転を継続し、内部が温められると、曇りは軽減します。
	本体天面および背面の水蒸気出口が塞がれていませんか？	水蒸気出口は開放してください。
LEDライトが点灯しない。	炎効果や炎効果音は出ているが、LEDライトのみが点灯していない場合、内部部品の故障が考えられます。	販売店様もしくはお客様ご相談窓口にご連絡ください。

※上記の内容を確認しても原因が不明な場合は、販売店様もしくはお客様ご相談窓口へお問い合わせください。

※電源コードやプラグが破損した場合は、お客様ご相談窓口へ修理をお申し付けください。お客様ご自身による修理は、発火や感電、負傷などの原因となり、大変危険です。

アフターサービス

1. 製品の使用中に異常が生じた場合には、直ちに電源を切り、電源プラグを抜いてお買い上げの販売店様もしくはお客様ご相談窓口へご相談ください。
2. 保証期間内の修理につきましては、保証書に記載された規定に基き、無料で行います。
3. 保証期間経過後の修理につきましては、修理により機能が維持できる場合にのみ、お客様のご要望により有料で修理いたします。
4. この製品の補修用性能部品（製品の機能を維持するために必要な部品）の保有期間は、製造打ち切り後6年間です。
5. 販売店様もしくはお客様ご相談窓口へご相談をされる場合には、下記の内容をご連絡ください。
 - ①製品名、型番
 - ②症状（まず取扱説明書の「故障診断」をご確認ください。）
 - ③お買上年月日（保証修理をお受けになる場合は、ご購入元および購入日がわかる資料が必要です。〔販売店様の印やサイン、シール、あるいはご購入を証明するレシートなど。〕
 - ④お客様のお名前、ご住所、電話番号

お客様ご相談窓口



TEL 0120-583-570

FAX 0295-55-8523

株式会社 バークマン 【受付時間：平日 9:00~12:00/13:00~17:00】

ご相談窓口におけるお客様の個人情報のお取り扱いについて

株式会社 バークマンは、お客様よりお知らせいただいたお客様の氏名・住所などの個人情報（以下「個人情報」）を、下記の通りお取り扱いいたします。

- ①個人情報を、本製品に関するご相談への対応や修理およびその確認などに利用させていただき、これらの目的のためにご相談内容の記録を残す場合がございます。修理やその確認業務を協力会社に委託する場合、法令に基づく義務の履行または権限の行使のために必要な場合、その他正当な理由がある場合を除き、第三者に個人情報を開示・提供いたしません。
- ②個人情報を、適切に管理いたします。
- ③個人情報に関するお問い合わせは、「お客様ご相談窓口」にて受け付けいたします。

仕様

製品名	電気暖炉 Fortrose II GenIII
型番	FORII12JGIII
暖房目安	3畳（木造住宅）～7畳（コンクリート住宅）※
電源	100 [V] 50/60 [Hz]
消費電力	1,100 [W]（ヒーター 975 [W]、炎効果ほか 125 [W]）
外形寸法	幅 620 [mm] × 高さ 660 [mm] × 奥行 390 [mm]
水タンク容量	1 リットル
安全装置	過昇温度防止装置、転倒時電源遮断スイッチ

※暖房目安は、(社)日本電機工業会自主基準により算出しております。

保証書

持込修理

製品名：ディンプレックス電気暖炉 Fortrose II GenIII	型番：FORII12JGIII
保証期間：お買い上げ日 年 月 日から1年間	
お客様名： 様 電話番号 — —	
ご住所：〒	
販売店名および住所： 電話番号： — —	

印

※販売店様へ：上欄の製品お買い上げ日、お客様および販売店様のお名前・住所・電話番号をご記入の上、本書をお客様にお渡しください。

- 本書は、お買い上げの日から上記期間中に故障が発生した場合に、下記の＜無料修理規定＞に基づき無料修理を行うことをお約束するものです。詳細は、＜無料修理規定＞をご参照ください。
- 無償修理をお受けになる場合は、「製品のお買い上げ年月日」「お客様名」「販売店名」が明記された保証書、あるいは同等の書類などが必要です。

無料修理規定

- 取扱説明書や本体貼付ラベル等に記載された注意書きに従った使用状態で、保証期間内に故障が発生した場合は、無料で修理をさせていただきます。
 - (イ) 無料修理をご依頼になる場合は、お買い上げの販売店にお申しつけください。
 - (ロ) お買い上げの販売店に無料修理をご依頼にならない場合には、お客様ご相談窓口にご相談ください。
- ご転居された場合の修理ご依頼先等は、お買い上げの販売店もしくはお客様ご相談窓口にご相談ください。
- ご贈答品等で、本保証書に記載されている販売店で無料修理をお受けになれない場合には、お客様ご相談窓口にご相談ください。
- 保証期間内であっても、次の場合には原則として有料修理となります。
 - (イ) 使用上の誤りおよび不当な修理や改造による故障および損傷
 - (ロ) お買い上げ後の取付場所の移設、輸送、落下などによる故障および損傷
 - (ハ) 火災、地震、水害、落雷、その他天災地変及び公害、塩害、ガス害（硫化ガスなど）、異常電圧、指定外の使用電源（電圧、周波数）などによる故障及び損傷
 - (ニ) 車両、船舶等に搭載された場合に生ずる故障及び損傷
 - (ホ) 保証書のご提示がない場合、および保証書にお買い上げ年月日、お客様名、販売店名の記入のない場合、あるいは字句を書き替えられた場合
 - (ヘ) 離島または離島に準ずる遠隔地へ出張修理を行う場合の、出張に要する実費（出張修理対応製品のみ）
 - (ト) 取扱説明書に指示する方法以外の工事設計または取付工事等が原因で生じた不具合、故障および損傷
- 本書は日本国内においてのみ有効です。
- 保証書は再発行いたしませんので、大切に保管してください。
- 販売店の連絡先は、上記の保証書内をご参照ください。

※この保証書は、本書に明示した期間・条件のもとにおいて無料修理をお約束するものです。従って、この保証書によって、保証書を発行している者（保証責任者）、およびそれ以外の事業者に対するお客様の法律上の権利を制限するものではありません。保証期間経過後の修理についてご不明の場合は、お買い上げの販売店またはお客様ご相談窓口にお問い合わせください。

※補修用性能部品の保有期間は、製造打ち切り後6年間です。

※This warranty is valid only in Japan.

輸入元 株式会社 バークマン

〒107-0052 東京都港区赤坂7丁目1-1 青山安田ビルB1F