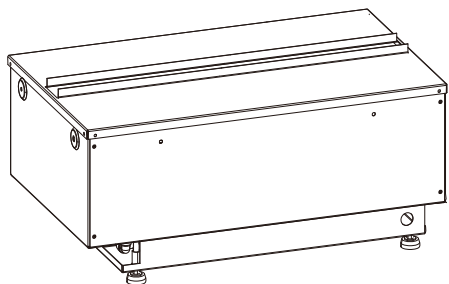


# 設置・取扱説明書 (保証書付き)

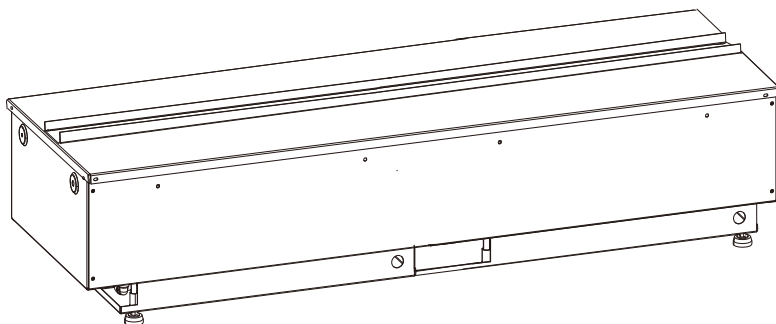
## Cassette500/Cassette1000

カセット 500 / カセット 1000

型番：CAS500J / CAS1000J



CAS500J



CAS1000J

このたびは、ディンプレックス電気暖炉をお買い上げいただき、誠にありがとうございます。  
本製品を正しく安全にお使いいただくために、ご使用前にこの取扱説明書をよくお読みになり、内容を十分にご理解ください。  
お読みになった後はいつでも参照できるように、大切に保管してください。  
取扱説明書の最終ページには、保証書が付属しております。

### もくじ



- 製品の特長、安全上のご注意 . . . . . 1
- 設置編 目次 . . . . . 4
- 操作編 目次 . . . . . 22
- お手入れのしかた . . . . . 27
- 保管のしかた、電源コードおよびプラグの点検 . . . 29
- エラー表示について . . . . . 30
- 故障診断 . . . . . 31
- アフターサービス、仕様 . . . . . 33
- 仕様 . . . . . 34
- 保証書 . . . . . 35

# 製品の特長







- 電気暖炉カセット 500J / 1000J は、ディンプレックス独自の特許技術「Optimyst（オプティミスト）」を搭載したビルトインタイプの電気暖炉です。蒸気発生器が作り出す豊かな水蒸気と LED ライトの赤色発光が、本物と見まがうような立体的な炎のゆらぎを再現し、くつろぎと癒しの空間を作り出します。
- シンプルな直方体形状のボディを採用し、造作物に容易に組み込んで空間演出システムを構築することができます。オプションの薪模型を上部に配置すれば、火を使わない「疑似暖炉」を様々なアプリケーションに対して提供できます。
- 給水タンクに加え、上水道から直接水を受ける自動給水機能を使用して、水補給を行う事ができます。
- 付属のリモコンにより、電源や炎効果、効果音（薪のはぜる音）の操作を離れたところから行う事ができます。

## 【安全上のご注意】

- 以降に、この製品を正しく安全にお使いいただき、危害や損害の発生を未然に防止するために重要となる注意事項が記載されています。注意事項をよくお読みになり、内容を必ずお守りください。
- 注意事項は、誤った製品の取扱いで生じることが想定される危害や損害の大きさと切迫の度合いにより、「警告」と「注意」に区分されています。図記号と併せて内容をご確認ください。

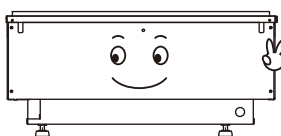
 <b>警告</b>	取扱いを誤った場合、人が死亡または重傷を負う可能性が想定される内容を示しています。
 <b>注意</b>	取扱いを誤った場合、人が障害を負う可能性および物的損害の発生が想定される内容を示しています。

### ■ 図記号の例

 この記号は、注意（警告を含む）を促す内容を示しています（右の例は「高温注意」）。  高温注意	 この記号は、してはいけない内容を示しています（右の例は「分解禁止」）。  分解禁止	 この記号は、しなければならない（強制）内容を示しています（右の例は「電源プラグをコンセントから抜く」）。  電源プラグをコンセントから抜く
--	--	---

## 警告

- 電源プラグは、すぐに手が届く場所にある交流 100V の壁コンセントに直接差し込んでください。200V 電源は使用できません。



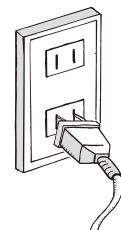
外付けのタイマーやセンサーなどと連動させた電源供給は、行わないでください。意図しない暖房運転が行われる危険性があります。

- カーテンなどの可燃物と本体との間には、1メートル以上の空間を設けてください。



火災、変形、変色、故障などの原因になります。

- 電源プラグはコンセントの根元までしっかりと差し込んでください。差込口のゆるいコンセントは、使用しないでください。



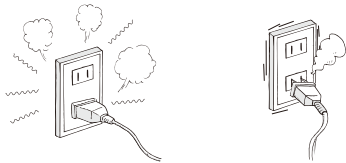
コンセントやプラグの過熱による発火の原因になります。

- 電源プラグやコードが破損した場合は、直ちに製品の使用を中止し、電源プラグをコンセントから抜いて、お客様相談窓口にて点検・修理をお申し付けください。
- 以下のような場合も同様に、製品の使用を中止して、お客様相談窓口にて点検・修理をお申し付けください。



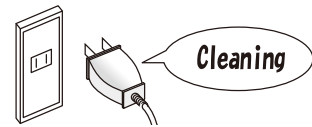
電源プラグやコードが、極端に熱い。

電源プラグやコードを動かすと、電源が入ったり切れたりする。



製品に異常が発生したままの状態で使用を続けると、発火や感電の恐れがあります。

- オフシーズンなどで製品を長期間使用しない場合は、電源プラグをコンセントから抜いてください。
- 電源プラグやコンセントにホコリの付着などの汚れがある場合は、除去してください。これは、トラッキング現象の防止に効果的です。

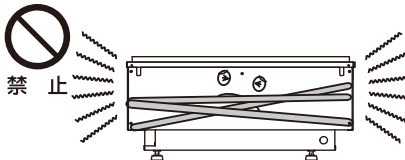


トラッキング現象とは？

電源プラグやコンセントの周辺に付着したホコリなどが湿気を帯びると、プラグの電極間に異常な電流が流れ易くなります。この状態が長期間続くと、電源プラグやコンセントの表面が炭化し、発火に至る場合があります。

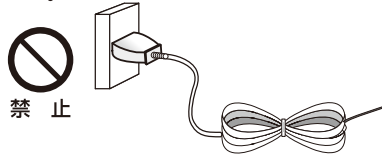
トラッキング現象の防止には、電源プラグやコンセント周辺の清掃が効果的です。

- 電源コードを本体に巻付けたり掛けたりしないでください。



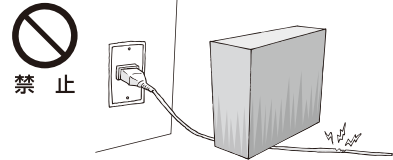
熱でコードが傷み、感電や発火の原因になります。

- 電源コードを束ねたり巻き付けたりしたままで使用しないでください。



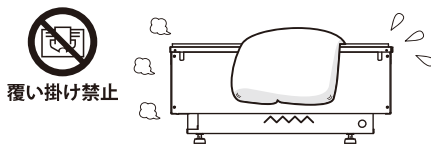
コードの放熱が不完全になり、過熱や発火の原因になります。

- 電源コードに重いものを乗せたり、本体と壁との間に挟んだり、無理に曲げたりしないでください。



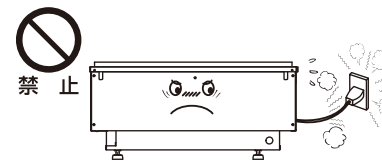
コードの断線など、故障の原因になります。

- カーテンや衣類などの可燃物の近くで使用したり、布団などの可燃物を掛けたりしないでください。



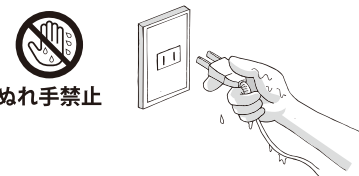
ヒーター本体や吹出す温風により可燃物が過熱状態となり、火災につながる恐れがあります。

- コンセントのすぐそばでは使用しないでください。



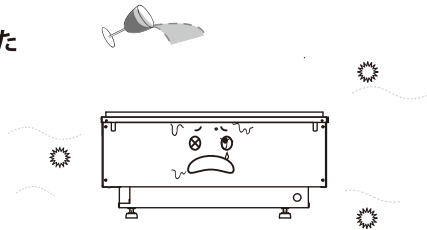
蒸気や熱が電源コードを痛め、火災の原因となります。

- ぬれた手で電源プラグの抜き差しやスイッチの操作を行わないでください。



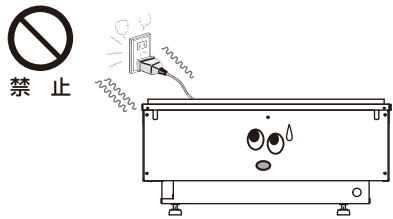
感電の恐れがあります。

- 本体や電源コードに水やお茶などの液体をこぼしたり、本体を液体に浸したりしないでください。
- お風呂やシャワー、プールなど、水がかかる恐れのある場所や、湿度の高い場所に置かないでください。
- 本体の上に花瓶などの液体の入ったものを置かないでください。



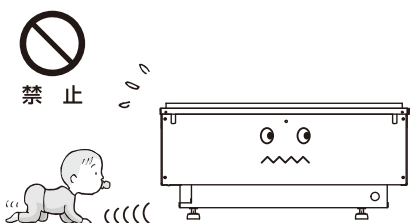
内部部品への水滴の付着や結露が絶縁の劣化をもたらし、火災・感電・故障の原因となります。

- 本体を、コンセントのすぐ下に設置しないでください。



温められた熱気が電源コードを痛め、火災の原因となります。

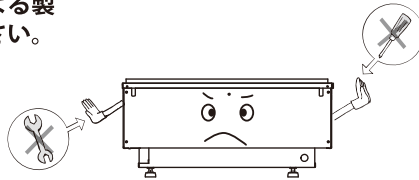
- この機器は、安全に責任を負う人の監視または指示がない限り、補助を必要とする人（子供を含む）が単独で使用することを意図していません。
- この機器で遊ぶことがないように子供を監視することが望ましいです。
- 泥酔などで正常な判断ができない状態の方や操作に不慣れな方は、操作を行わないでください。また、幼児が操作をできない場所に設置してください。必ず操作方法や危険を理解した方が操作してください。



■修理技術者以外の方は、分解・修理を行わないでください。お客様による製品の分解や修理は、お止めください。



分解禁止

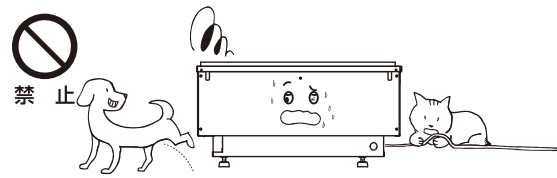


誤った修理を行うと、発火や感電のおそれがあります。電源コードが破損した場合は、コードの交換や修理は、危険を防止するために、販売店様もしくはお客様ご相談窓口にご依頼ください。

■ペットが居るお部屋では使用しないでください。



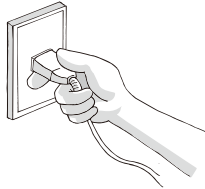
禁止



歯や爪で電源コードを傷付けたり、排せつ物が絶縁劣化を引き起こして、発火の原因になります。

## ⚠ 注意

■電源コードをコンセントから抜く場合は、必ずプラグ部分を持って抜いてください。

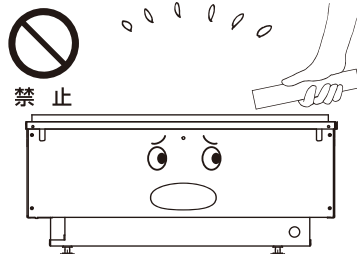


コードを引っ張って抜くと、コードやプラグが傷み、発火の原因となります。

■外装の隙間に異物を差し込んだり、物を落としたりしないでください。



禁止

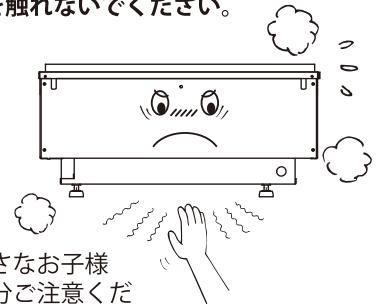


感電や故障の原因となります。

■製品の内部は高温になります。使用中は手を触れないでください。

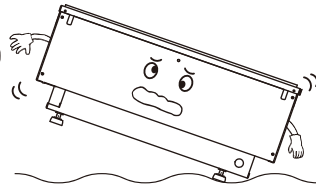


高温注意



特に小さなお子様には十分ご注意ください。お手入れは、本体が十分に冷めてから行ってください。

■本体は、水平かつ平らで安定した場所に設置してください。本体を傾けたり横倒しにした状態で使用しないでください。

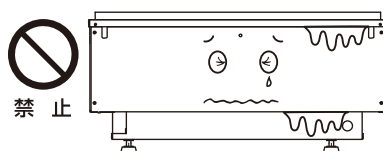


本体が倒れてけがをする恐れがあります。

■炎効果用の水が入ったまま本体を倒したり、移動させたりしないでください。



禁止

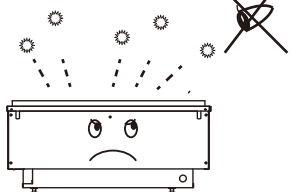


内部で水が漏れると、故障や感電、火災の原因となります。

■LED ライトの点灯中は、吹出口の中を覗き込まないでください。



覗き込み禁止



内部のLED ライトは強く発光しています。お手入れの際は、炎効果を停止してください。

■自動給水を行うために本体に水を供給する際は、本体に付属しているチューブをご使用ください。古いチューブの再使用はお止めください。



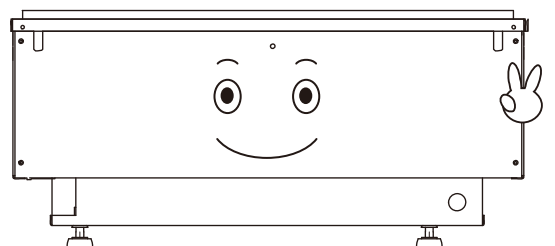
水漏れの発生により、周囲の損傷や感電、火災の原因となります。

# 設置編

カセットを使用したシステムの意匠設計、施工、設置工事を行う方は、  
まずこちらをご覧ください。

## 設置編目次

- 【重要】「必ずご確認ください」・・・・・・・・・・ 5
- 動作の仕組み・・・・・・・・・・ 6
- 同梱物・・・・・・・・・・ 7
- 各部の名称・・・・・・・・・・ 8
- 本体寸法・・・・・・・・・・ 10
- 【重要】 離隔距離と外気流入口・・・・・・・・・・ 11
- 本体の設置方法・・・・・・・・・・ 13
- 自動給水方式の準備と設置・・・・・・・・・・ 14
- 給水タンク方式の準備・・・・・・・・・・ 17
- その他の準備・・・・・・・・・・ 19
- メンテナンスについて・・・・・・・・・・ 21



# 意匠設計・施工・設置の前に「必ずご確認ください」

## 【重要】

①造作物やケースなどにカセットを収納する場合は、本書 11 ページに記載されている「離隔距離と外気流入口」の記載内容に従い、本体内部の空気と外気がスムーズに循環するための「空気の入入口」を必ず設けてください。

カセットは、疑似炎（蒸気）をリアルに立ち昇らせる上昇気流（空気の揺らぎ）を作り出すために、発熱部品を内蔵しています。発熱部品の表面はおよそ 150℃の高温になるため、外部からの空気の流入が適切に行われなければ、カセット内部の放熱が不十分となります。その結果、内部の電子基板の故障、あるいは樹脂製シャーシの溶融が高頻度で発生します。

空気の入入口は、CAS500J の場合は最低でも 1 台あたり 420 平方センチメートル以上、CAS1000J の場合は 1 台あたり 840 平方センチメートル以上のサイズが必要です（形状は問いません）。このサイズの開口部を造作物やケースの表面に設け、外気がカセット本体下部の開口部から容易に流入できるようにしてください。これにより、上部からの熱気の放出に伴ってカセット本体下部から吸引される空気が、本体内部をスムーズに循環するようになります。

②本体は、水平に設置してください。水平がとれていない場合、水位センサーが正しく機能せず、水切れエラーなどが起こり易くなります。

本体底面にある脚（CAS500J は 3 本、CAS1000J は 4 本）は、マイナスドライバーで回すことにより長さを調節することができます。この調整で、本体の傾きを補正してください。傾き具合は、水準器などでご確認ください。

③造作物への結露にご注意ください。蒸気ノズルから放出された蒸気が上昇した後に造作物に当たり、そこに結露が生じて水滴が落下する場合があります。その結果、水滴による造作物への水濡れやシミの発生、あるいはカセット本体内部への落下による電子基板のショートなどが起こる場合があります。

④本機に使用されている蒸気発生器は、消耗品です。定期的に清掃をしていただくとともに、劣化（蒸気の吹出量の減少）が生じた場合は交換を行ってください。交換は、お客様ご自身で行っていただくことが可能です。蒸気発生器の取り付け方法につきましては、取扱説明書をご参照ください。

また、蒸気発生器の入手に関しては、お客様ご相談窓口もしくは弊社ウェブサイトをご確認ください。

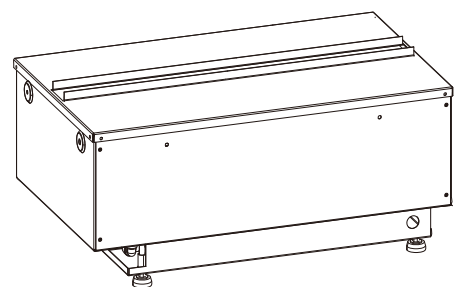
※民生用電気暖炉の蒸気発生器と仕様が一部異なりますので、お間違えの無いよう「カセットシリーズ用の蒸気発生器」とご指定ください。

※新品のカセット 500J / カセット 1000J には、予備の蒸気発生器が同梱されています。設置の際はそれを取り出し、今後の交換に備えて保管してください。

⑤炎効果用の LED ライトは本体内部の電子基板に接続されており、お客様が交換することはできません。万一の故障（発光せず）の場合は、修理サービス対応となります。修理サービスの依頼に際しましては、本書の「アフターサービス」をご参照ください。

⑥本体の内部には、蒸気発生用の水を溜めるための「蒸気トレイ」を始めとした水に触れる部品が装着されています。これらの部品は、定期的（2 箇月を目安）に清掃を行う必要があります。

本体の設置場所や造作物の構造を検討する際は、定期清掃やメンテナンス対応を行う事を考慮してください。

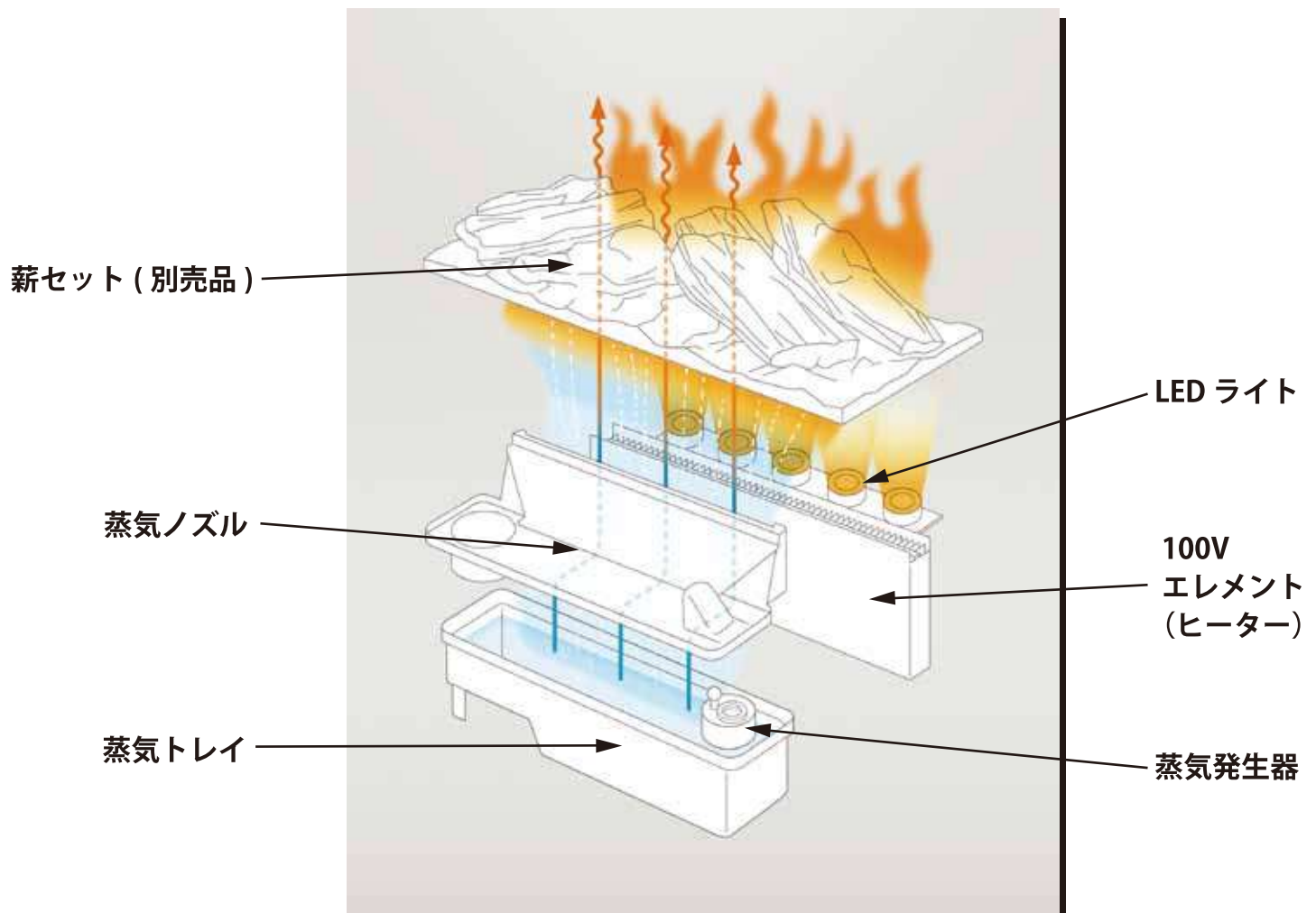




# 動作の仕組み

## ■ カセットの主要構成部品および動作の仕組み

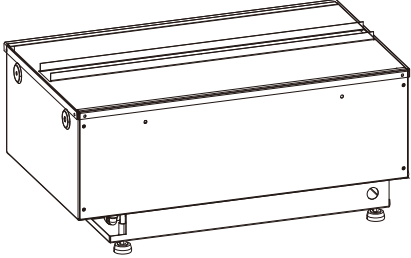
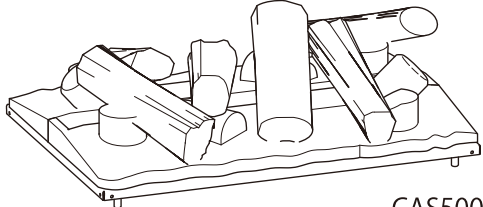
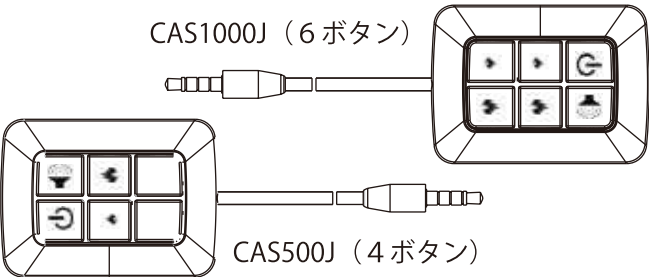
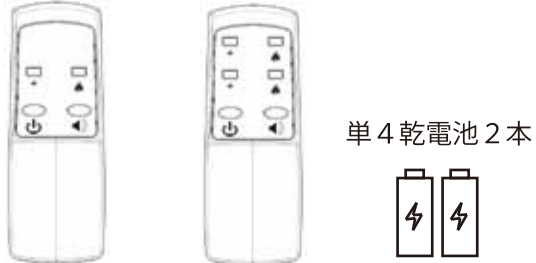
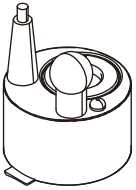
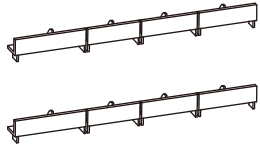
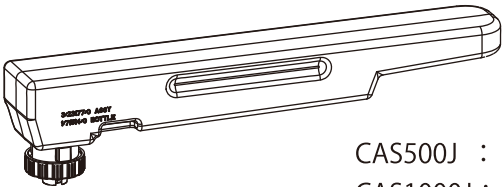


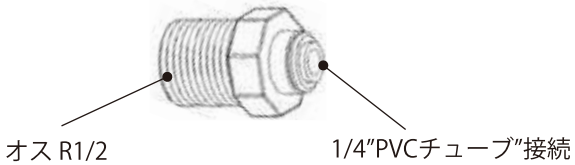
- ①水タンクあるいは自動給水機構から蒸気トレイに、水が充填されます。
- ②水位センサーが水の充填を検出し、蒸気発生器（超音波式）が蒸気を発生させます。併せてファンモーターが回転を開始します。
- ③蒸気ノズルにはファンから送られて来た空気が流入し、蒸気を上の開口部（細長いスリット）に送り出します。リモコンでファンの回転速度を調節することにより、蒸気が立ち上る大きさを調節することができます。
- ④蒸気は、薪セット（別売品）のすき間からから上部に放出されます。LED ライトのオレンジ色光が蒸気を照らし、炎の色彩を再現します。
- ⑤100V エlement（ヒーター）により熱せられた空気が、蒸気に揺らぎと上昇力を与え、更にリアルな炎の演出を行います。



# 同梱物

■ 開梱時に、以下の同梱物が揃っていることをご確認ください。

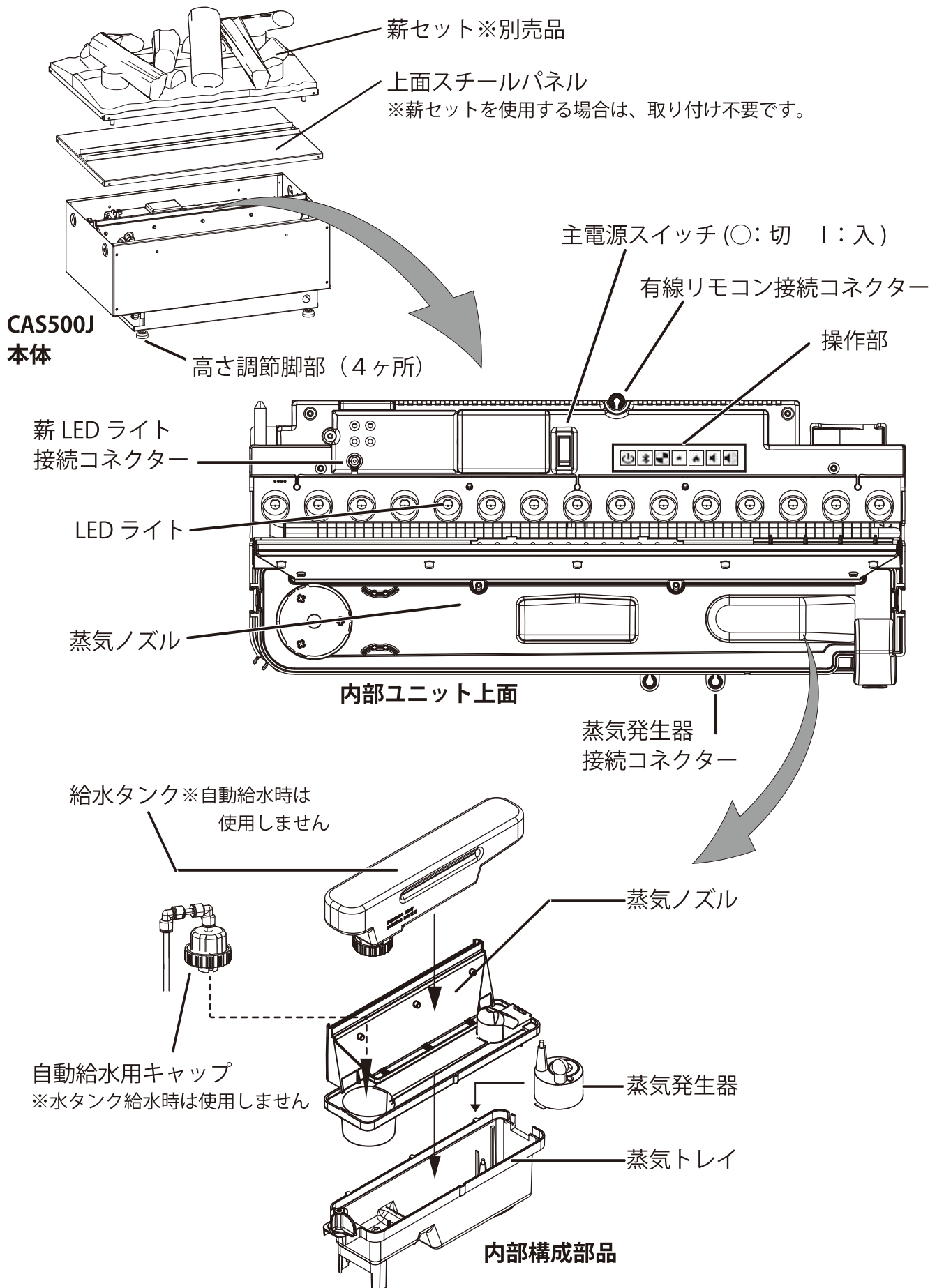
万一、不足品や破損品がある場合は、お手数ですがお買い求めいただきました販売店までご連絡ください。

CAS500J/CAS1000J 本体	薪セット <b>※別売品</b>
	 <p>CAS500J : 1台 CAS1000J : 2台</p>
有線リモコン (レシーバー)	無線リモコン
 <p>CAS1000J (6ボタン) CAS500J (4ボタン)</p>	 <p>CAS500J      CAS1000J</p> <p>単4乾電池 2本</p>
蒸気発生器	蒸気ノズル先端
 <p>CAS500J : 2個 (1個は予備) CAS1000J : 4個 (2個は予備)</p>	 <p>CAS500J : 2本 CAS1000J : 4本</p>
給水タンク (1.2L) ※自動給水時は使用しません	浄水フィルター ※水タンク給水時は使用しません
 <p>CAS500J : 1個 CAS1000J : 2個</p>	
1/4" PVC チューブ (1m) ※水タンク給水時は使用しません	アダプター ※水タンク給水時は使用しません
 <p>外径1/4インチ=6.35mm</p>	 <p>オス R1/2      1/4" PVCチューブ"接続</p>



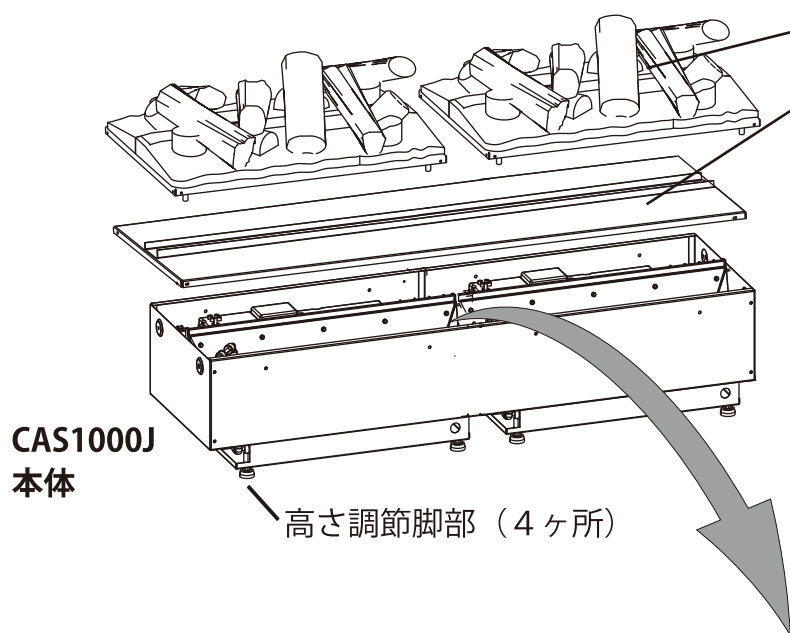
# 各部の名称

【CAS500J】 ※工場出荷時は、自動給水仕様となっています。



# 各部の名称（続き）

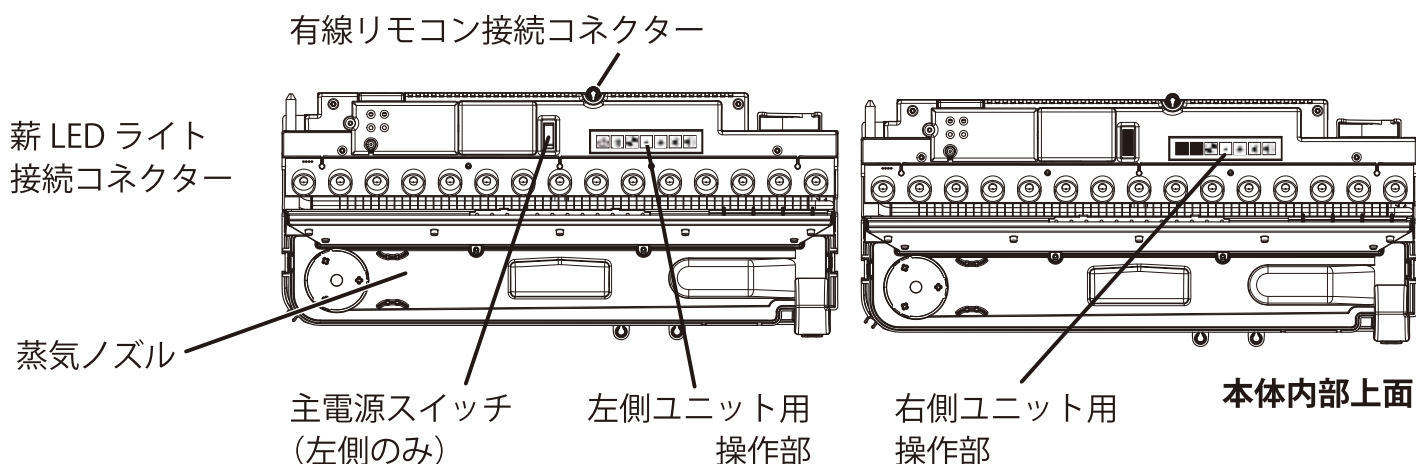
【CAS1000J】 ※工場出荷時は、自動給水仕様となっています。



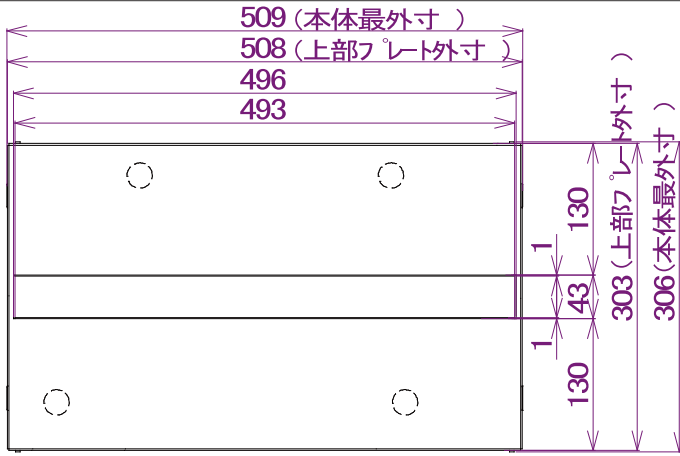
※CAS1000Jは、内部にCAS500Jの内部ユニットが2台収納された製品です。基本的な構造や操作方法はCAS500Jと同じです。

※主電源スイッチおよび有線リモコン接続コネクタは、向かって左側のユニットにあります。

※右側ユニットの操作部には、スタンバイボタンおよびリモコンペアリングボタンはありません。詳しくは「運転のしかた」をご覧ください。

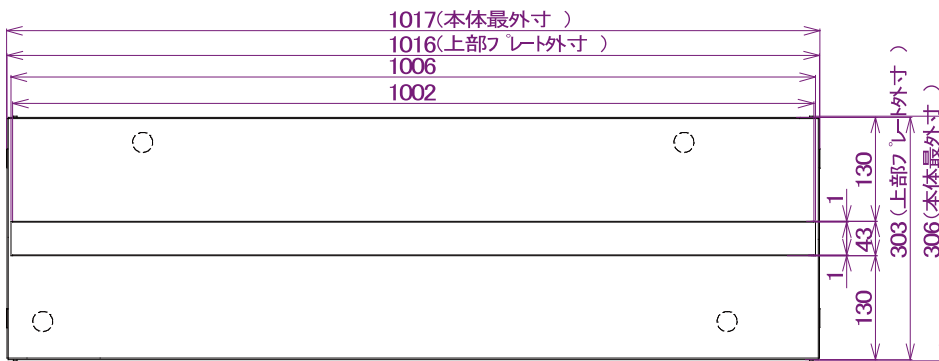
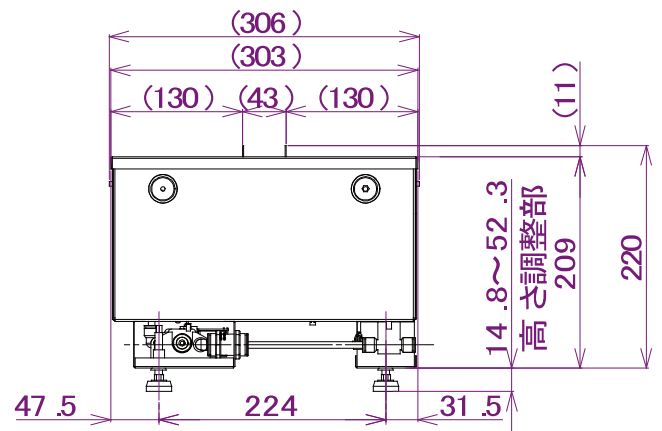
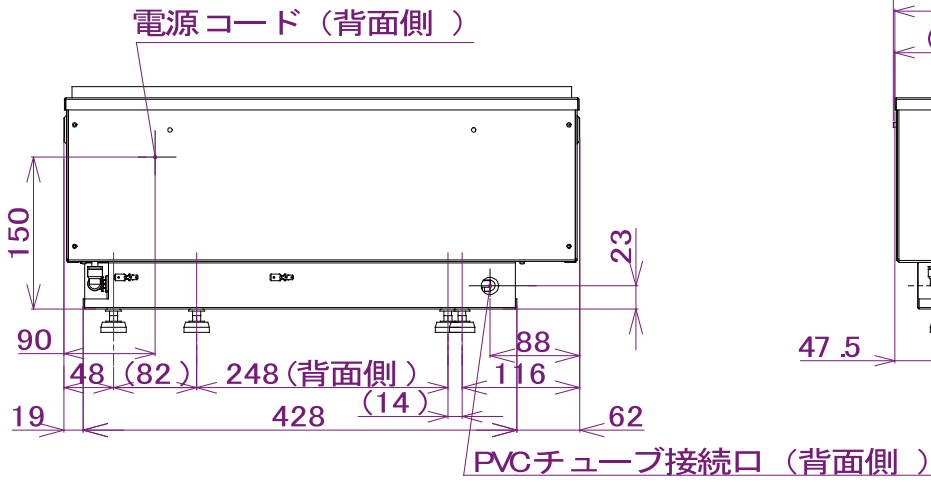


# 本体寸法

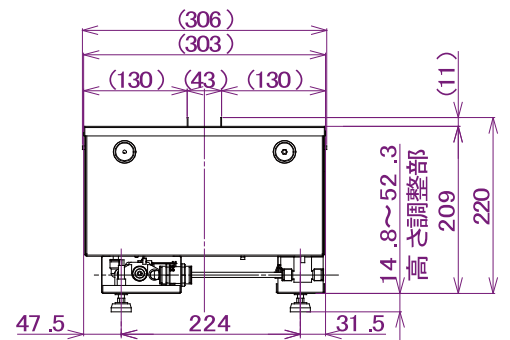
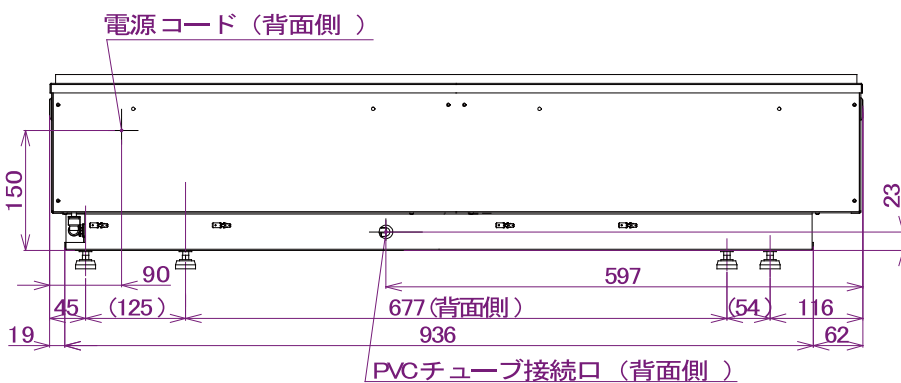


【CAS500J】

単位：mm



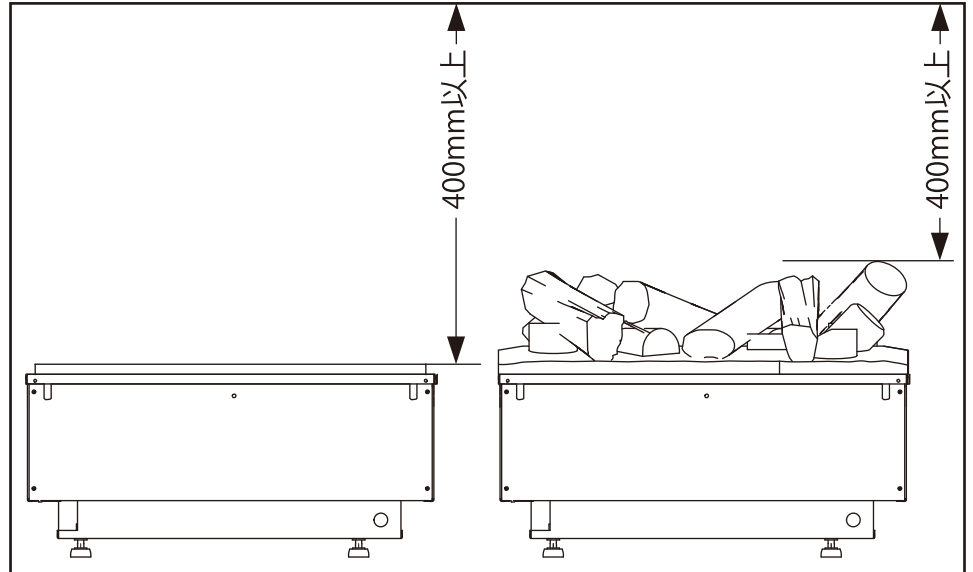
【CAS1000J】



# 離隔距離と外気流入口

## ■ 離隔距離

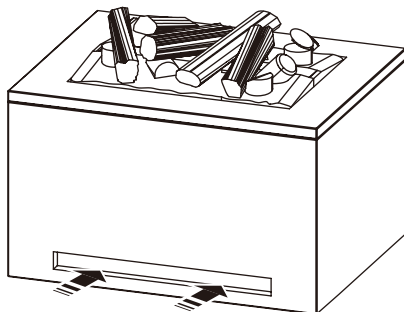
- ① 本体の上面に 400mm 以上のスペースを設けてください。



## 【重要】

### ■ 外気流入口

- ① 造作物やケースなどにカセットを収納する場合は、この「離隔距離と外気流入口」の記載内容に従い、本体内部の空気と外気をスムーズに循環させるための「空気の流入口」を必ず設けてください。カセットは、疑似炎（蒸気）をリアルに立ち昇らせる上昇気流（空気の揺らぎ）を作り出すために、発熱部品を内蔵しています。発熱部品の表面はおよそ 150℃の高温になるため、外部からの空気の流入が適切に行われなければ、カセット内部の放熱が不十分となります。その結果、内部の電子基板の故障、あるいは樹脂製シャーシの溶融が高い確率で発生します。
- ② 空気の流入口は、最低でも CAS500J の場合は 1 台当たり 420 平方センチメートル以上、CAS1000J の場合は 1 台当たり 840 平方センチメートル以上のサイズが必要です（形状は問いません）。このサイズの開口部を造作物やケースの表面に設け、外気がカセット本体下部の開口部から容易に流入できるようにしてください。これにより、上部からの蒸気の放出に伴ってカセット本体下部から吸引される空気が、本体内部をスムーズに循環するようになります。



420cm<sup>2</sup> / 台以上

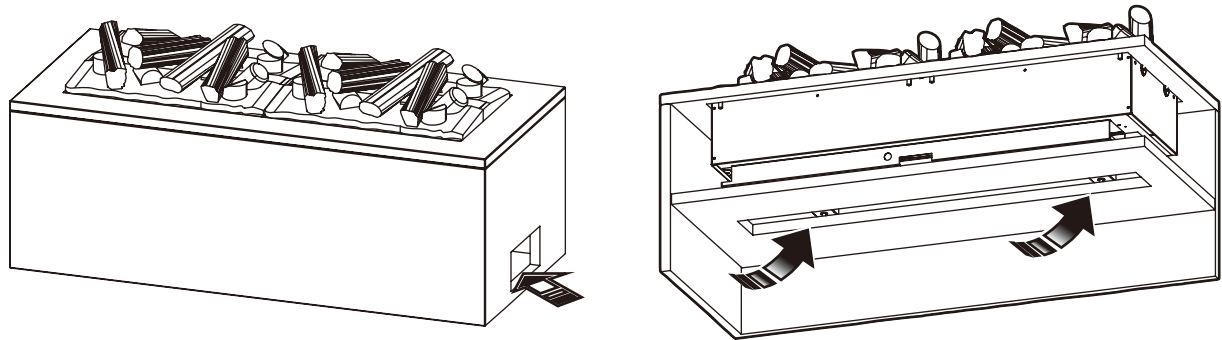
#### CAS500J を 1 台設置する例：

- 造作物の下部に最低 420cm<sup>2</sup> 以上の開口部を開け、外気が CAS500J の下部に容易に流入できるようにします。位置は、下部の長辺側 / 短辺側いずれでも構いません。
- CAS500J の台数に応じて、開口部の面積を増やしてください。

## 離隔距離と外気流入口（続き）

### CAS1000J を 1 台設置する例：

- ・造作物の下部に最低  $840\text{cm}^2$  以上の開口部を開け、外気が CAS1000J の下部に容易に流入できるようにします。位置は、長辺側／短辺側いずれでも構いません。
- ・本体の設置面（底面）に開口部を設けることも可能ですが、底面の下側の空間が密閉されていると、空気の流れが滞るため不適切です。下側空間のいずれかの位置に、外気が流入できるような開口部を別途設けてください。



$840\text{cm}^2$  / 台以上

※設置場所の空調システムによっては、部屋の壁面や床面に空気の吸込み口が設けられている場合があります。この時、本来はカセットの下部から吸い込まれるはずの空気が逆にそちらに引っ張られてしまい、カセットが正常に動作しなくなる可能性があります。

このような時は必ず、空気の逆流を防ぐための処置を取ってください。

※カセットの放熱が正常に行われなかった場合、本体内部に装備された温度センサーが過熱状態を検出し、エラーを表示する場合があります（LED ライトが一定のペースで点滅を継続し、炎効果は停止する）。この場合、放熱が正しく行われるようにするために造作物やケースの構造の見直しが必要となります。

# 本体の設置方法

※CAS500J を例に、本体の設置方法、および給水方式（自動給水もしくは給水タンク）に応じた準備作業について、ご説明いたします。

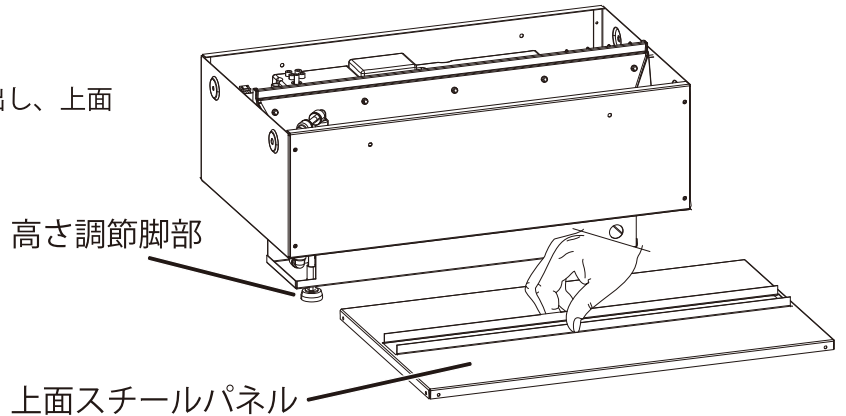
※CAS500J と CAS1000J で相違点がある場合は、その都度記載いたします。

※本製品は屋内専用です。また、お風呂やシャワー、プールなど水がかかる恐れのある場所や、湿度の高い場所には設置しないでください。

## ■ 本体の設置

①CAS500J/CAS1000J を梱包箱から取り出し、上面スチールパネルを外します。

※薪セット（別売品）を使用する場合、上面スチールパネルを本体に載せる必要はありません。薪セットを使用しない場合は、設置完了後上面スチールパネルを本体上部に載せます。



②本体を水平で平らな場所に設置します。

本体底面の高さ調節脚部（4箇所）をドライバーで回し、本体の高さと傾きを調節します。

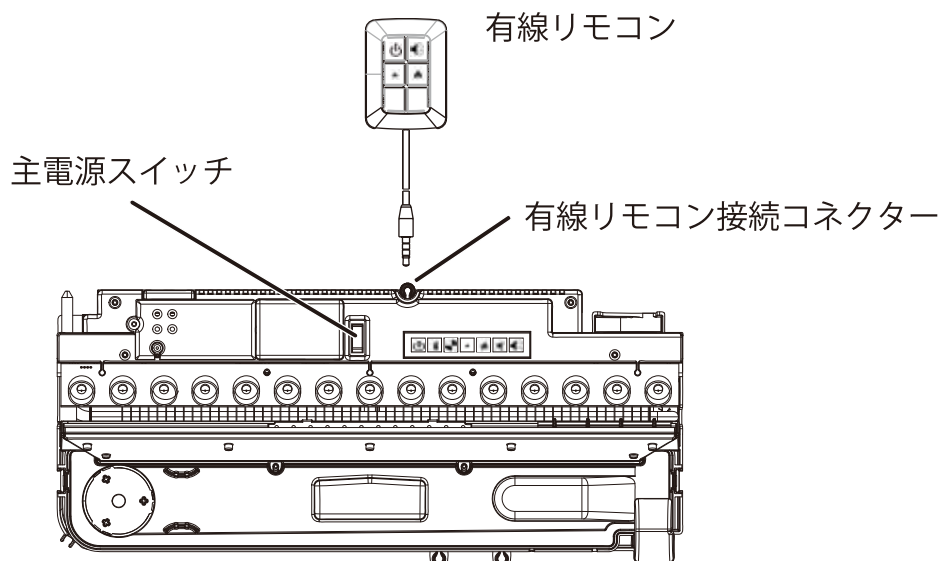
※高さ調節脚部は、本体上側から回すことができます。必要に応じて、水準器などを使用して傾きをご確認ください。本体が傾いていると、水位センサーが誤動作を起こし易くなり、動作エラーが頻発する場合があります。

※安全のため、電源コードは給水の準備が完了してから接続してください。それまでは主電源スイッチも切の状態のままにしてください。

③有線リモコンを、コネクタに接続します。CAS1000J の場合、有線リモコン接続コネクタは向かって左側のユニットにあります。

※有線リモコンは、無線リモコン（電波式）の受信部も兼ねています。

※有線リモコンは、使用しない場合も必ずコネクタに接続してください。有線リモコンを接続しない場合、本体の動作が不安定になる場合があります。





# 自動給水方式の準備と設置

※自動給水は、上水道から直接給水を受け、給水タンクを使用することなくカセットを連続運転させる方式です。

※CAS1000Jは給水の受け口は1箇所ですが、給水用チューブは内部で分岐しており、それぞれの内部ユニットへ個別に給水されます。

## ■自動給水方式を使用する場合のご注意

※準備作業中は、電源コードをコンセントから抜いてください。

※給水には不純物などが含まれていない水道水を使用し、0.5 Bar～8.0 Barの水圧でご使用ください。水圧が弱いと本体への給水完了までに時間がかかり過ぎ、本体がエラー表示を出す場合があります。

※蛇口等の止水用具の先に付属のR1/2アダプターを取り付け、そこにPVCチューブを接続してください。

※上水道の直圧がかかる部分に接続する場合は、器具の上流に逆止弁を設置すると共に、カップリング構造などワンタッチで着脱ができる機構（洗濯機用水栓など）を取り付け、カセットの給水機構を簡単に分離できるようにしてください。

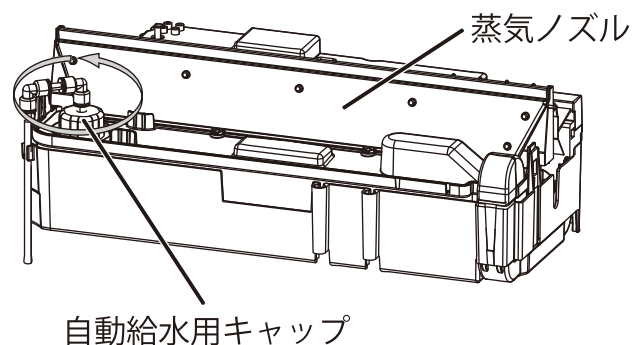
※給水用のPVCチューブを切断する際は、切り口が垂直になるようにしてください。

※PVCチューブ継ぎ手部に接続する時は、チューブを継ぎ手接続部の奥まで強めに差し込んでください。その後、チューブを引っ張って抜けないことを確認してください。接続部から水が漏れる場合は、再度PVCチューブが接続部の奥まで確実に差し込まれているかを確認してください。

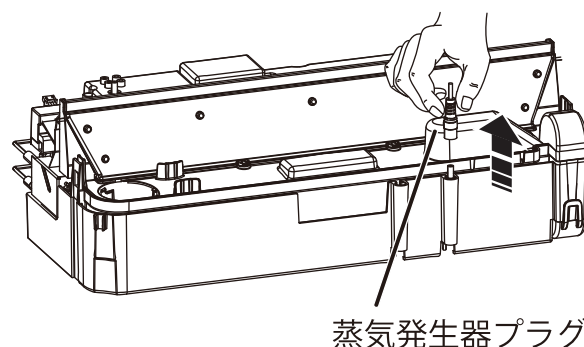
※蒸気トレイ内に水を補充する場合は、本体内部に水をこぼさないようにご注意ください。

## ■自動給水機構の設置・準備

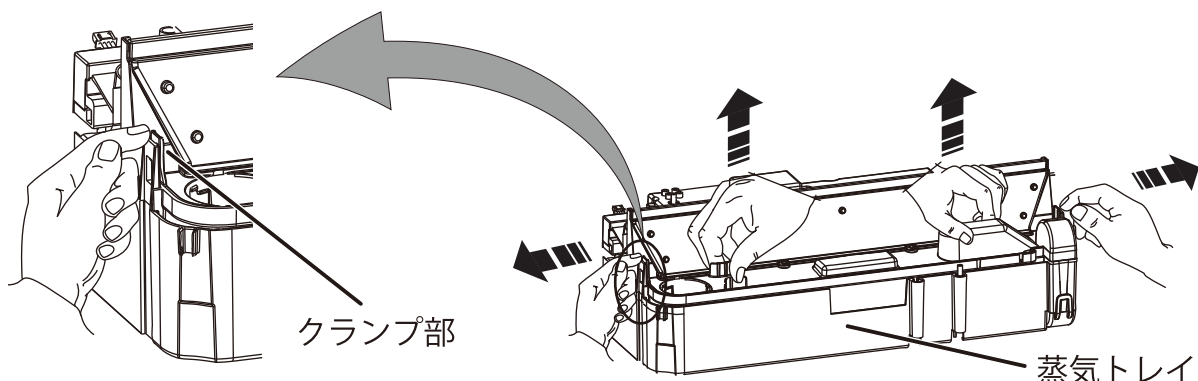
①蒸気ノズルに固定されている自動給水用キャップを、反時計回りに回して取り外します。



②蒸気発生器のプラグは接続された状態になっていますが、これを上方向に引き上げて一旦外します。

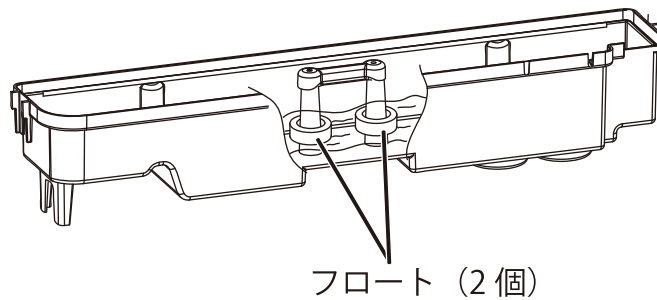


③蒸気ノズルは、左右にあるクランプ部によって下の蒸気トレイに固定されています。左右それぞれのクランプを広げてフックを外し、蒸気ノズルを上方向に外します。

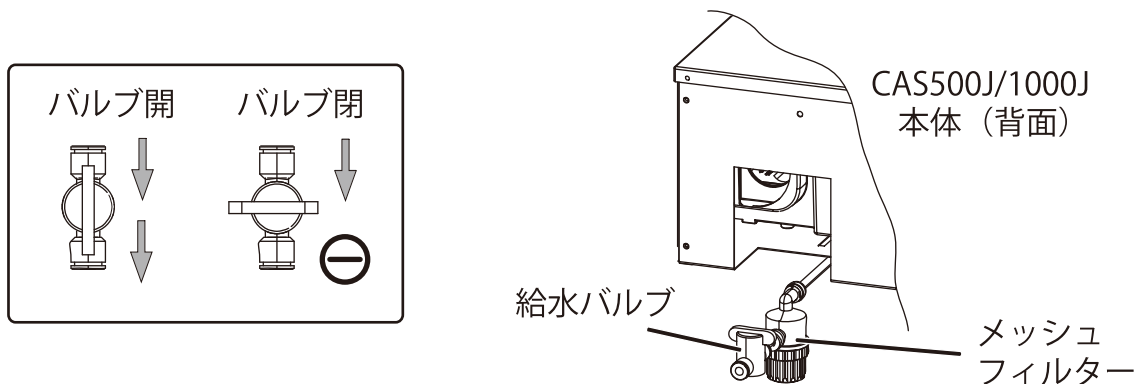


## 自動給水方式の準備と設置（続き）

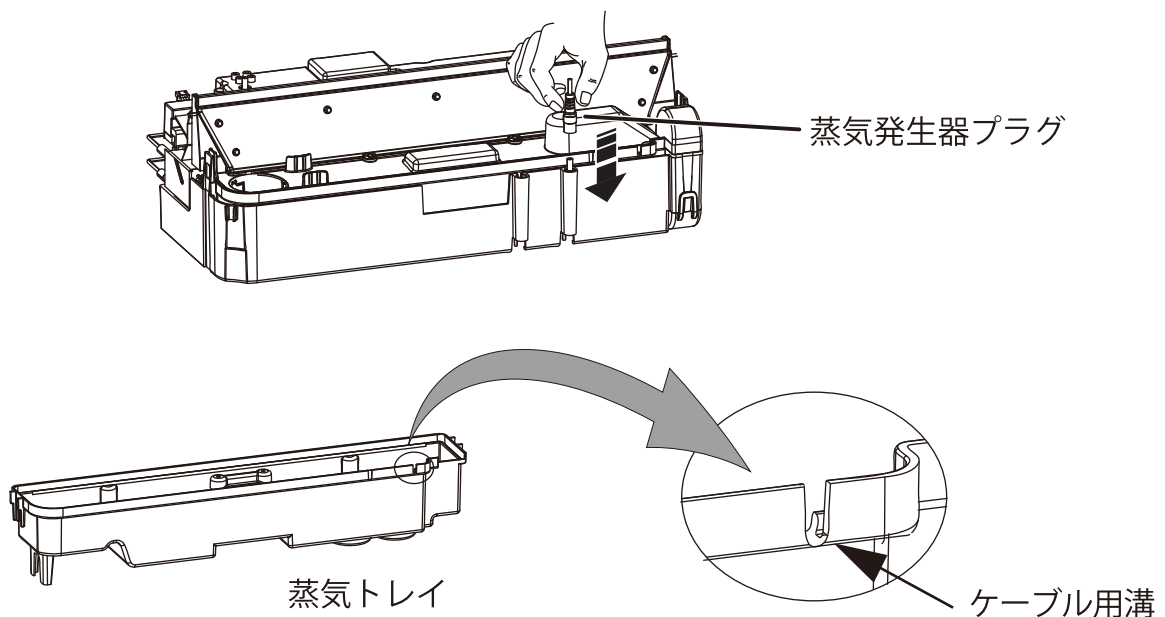
- ④蒸気トレイの内部に水を補充します。蒸気トレイ内にある蒸気発生器の上面が水に覆われる程度（およそ0.75[L]）水を入れ、蒸気トレイ内の2つのフロート（白いドーナツ状の浮き）が引っ掛かりなく浮かんでいることを確認します。



- ⑤本体背面より出ている給水バルブを、「開」の位置に合わせます。



- ⑥先の手順を③→②→①と逆にたどり、蒸気ノズルおよび自動給水用キャップを再び取り付けます。  
※蒸気発生器のプラグを、元の通りコネクターに差してください。この時、蒸気発生器のケーブルは蒸気トレイの縁にあるケーブル用溝に通してください。ケーブルが溝にはまっていないと、蒸気ノズルが正しくセットできません。



# 自動給水方式の準備と設置（続き）

- ⑦本体に付属のオス R1/2 アダプターに、止水用のシールテープを巻きます。（このアダプターは後ほど、設置現場に用意されたメス R1/2 アダプターと接続します。）
- ⑧アダプターの逆側に 1/4" PVC チューブ（6.35mm）を接続し、チューブの反対側に浄水フィルターを接続します。

※PVC チューブは必要に応じて切ってご使用ください。チューブを切る際は、切り口が真っすぐ直角になるようにしてください。

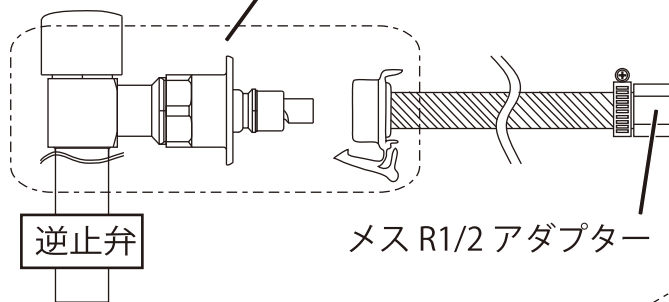
※PVC チューブをアダプターや浄水フィルターに接続する場合、接続部にチューブ端を一旦深く奥まで差し込み、その後チューブを引っ張ることによってロック機構が飛び出し、固定されます。

チューブは、接続部の奥まで確実に差し込んだ後に引っ張ってください。また接続後にチューブを引っ張った際に、ゆるんだり抜けたりしないことを確認してください。

※浄水フィルターには、取り付ける向きがあります。側面にある刻印の矢印（FLOW⇒）に、水の流入→流出の向きを合わせて接続してください。

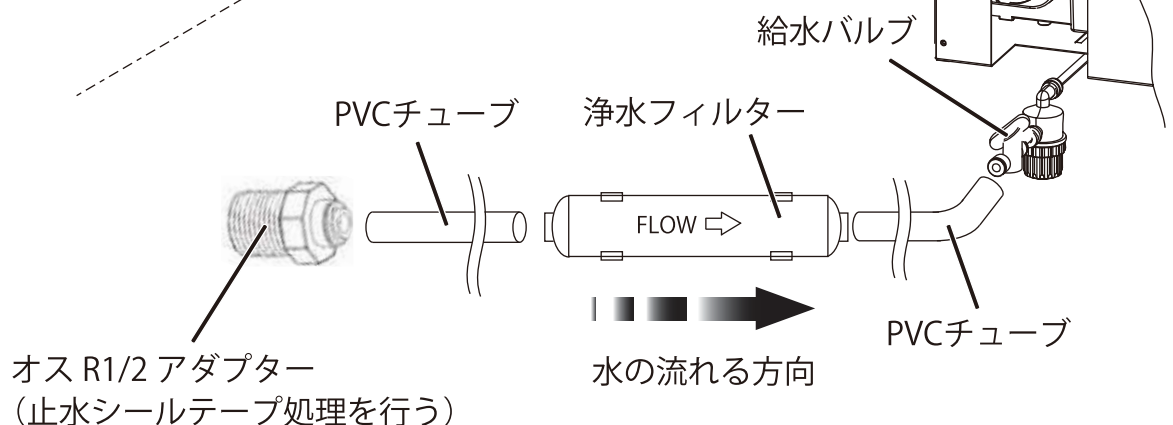
## 現場での準備部分

洗濯機用水栓など（止水、および上水道からの分離が可能となる機構）



CAS500J/1000J本体（背面）

## 本体付属品



## 自動給水方式の準備と設置（続き）

⑨浄水用フィルターの出口に PVC チューブを接続します。続いて、カセット本体背面から出ているバルブの接続部についている赤クリップを外し、そこに PVC チューブの反対側を接続します。チューブは一旦奥まで差し込み、その後引っ張ってロックさせます。飛び出したロック部に、先ほど外した赤クリップを留めます。

⑩上水道の水栓を開きます。PVC チューブの接続部などから水漏れがないかを確認します。

※チューブの接続部から水漏れが確認された場合は、再度チューブが接続部の奥まで深く差し込まれているかを確認し、再びチューブを引っ張ってロックさせてください。

水栓が開かれた状態で水漏れなどの問題が無ければ、自動給水機構の設置・準備は完了です。続いて薪セットの取り付け（本書 20 ページ参照）を行います。



PVC チューブを深く差し込んでから、再び引っ張ってロックさせます。

## 給水タンク方式の準備

※給水タンク方式は、本体に同梱された給水タンクを使用して水を供給し、運転する方式です。水道の配管が無いところでも、カセットを使用する事ができます。

※満水の給水タンクによる連続運転時間の目安は、およそ 8 時間です。

### ■給水タンク方式を使用する場合のご注意

※準備作業中は、電源コードをコンセントから抜いてください。

※本体内部に水をこぼさないようにご注意ください。

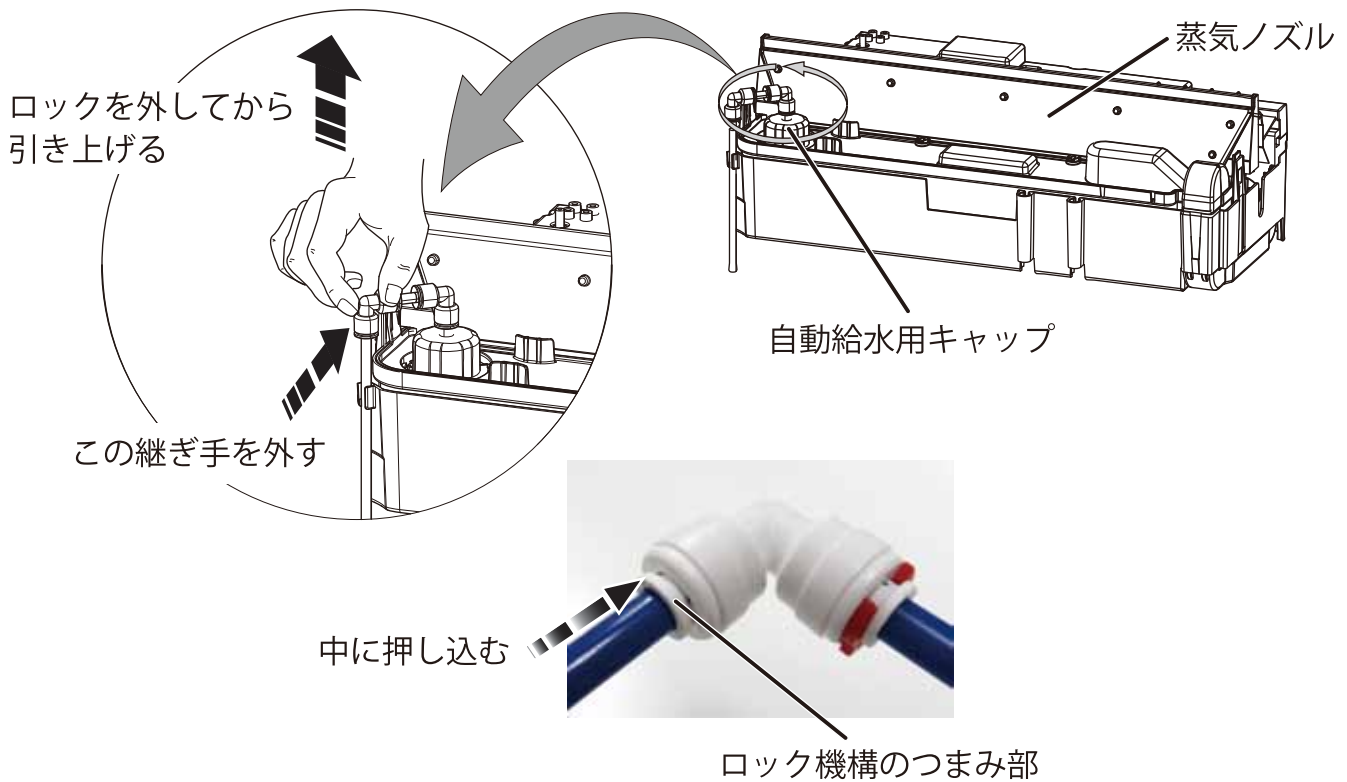
※CAS1000Jの準備を行う時は、2台の内部ユニットそれぞれに対して同じ作業を行ってください。

### ■給水タンクの準備

①蒸気ノズルに固定されている自動給水用キャップを、反時計回りに回して取り外します。

②自動給水用キャップを、給水用の PVC チューブから外します。その際はまず、継ぎ手に付いている赤クリップを外し、ロック機構のつまみ部を押し込んでロックを外しながら、PVC チューブを引っ張って外します。

## 給水タンク方式の準備（続き）

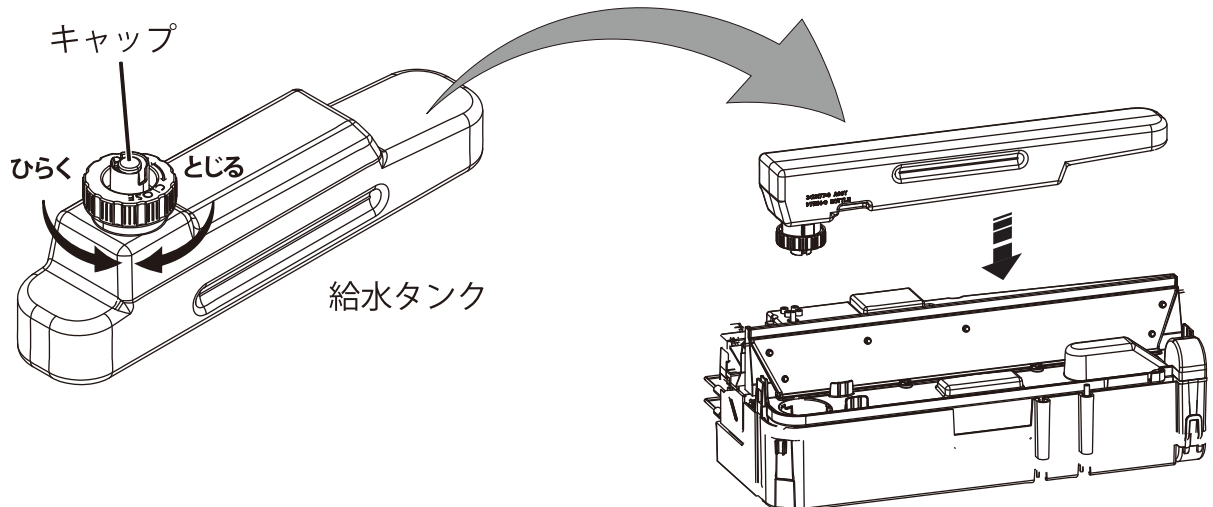


③水タンクのキャップを開けて中に水道水を満たし、キャップを閉めて本体に取り付けます（蒸気ノズルの上に載せる）。

水タンクが正しく装着されると、キャップの中央にある弁が押されて開き、中の水が蒸気トレイ内に流れ出します。一定の水位まで水が溜まると、水タンクからの流出は止まります。

※キャップを強く閉め過ぎると、接合部が破損する場合があります。閉め過ぎにご注意ください。

※水タンクの外側が濡れた場合は、水を拭き取ってから本体に取り付けてください。



④蒸気トレイが空の場合、半分以上の水が蒸気トレイに移動します。給水タンクからの水が蒸気トレイを満たしましたら、減った分の水を再び給水タンクに補充してください。

## その他の準備

※こちらでは、「蒸気ノズル先端」および「薪セット」の取り付け方法について、ご説明いたします。これらの部品は、設置状況に応じて使用／不使用をお選びいただくことができます。

※蒸気ノズル先端は、蒸気ノズル上部のスリット部に装着する細長い部品です。蒸気ノズル先端を装着することによりスリット部が塞がれ、噴出する蒸気量を抑えたり、噴出部分の幅を狭めたりすることができます。工場出荷時は、穴付きのノズル先端が取り付けられています。交換用のノズル先端は短めで、穴が開いていません。

※薪セットは、カセットの上に乗せて使用する模型の薪です。LEDチップが内蔵されており、カセット本体から電源を受けて発光します。薪セットの代わりに上面スチールパネルを置き、その上に装飾物を配置することもできます。薪セットを使用する場合は、上面スチールパネルは外してください。

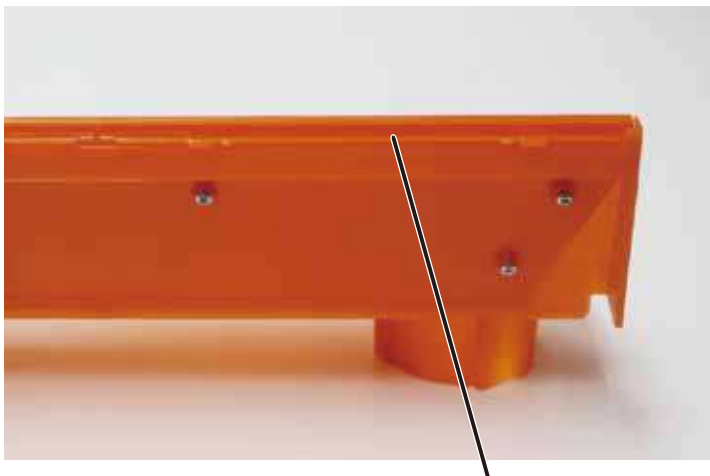
### ■蒸気ノズル先端の取り付け

①本書 14 ページの説明を参照して、蒸気ノズルを本体から取り外します。

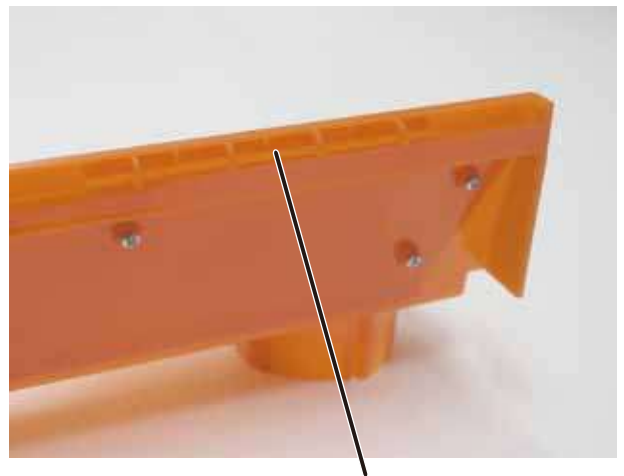
②蒸気の噴出量を抑えたい部分に取り付けられている蒸気ノズル先端（穴付き）を、マイナスドライバーなど先端が固く細いものを使って取り外します。

※蒸気ノズル先端の取り外し時は、けがにご注意ください。

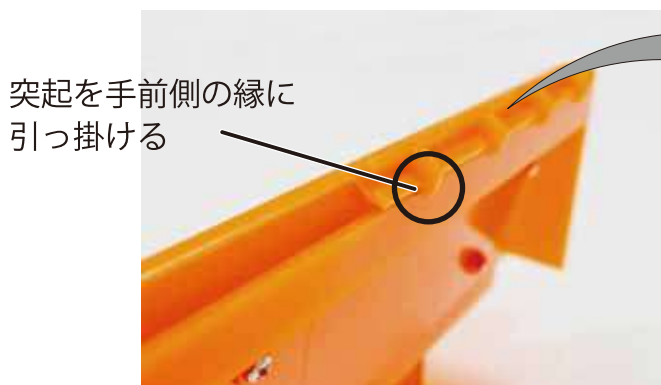
③同梱の蒸気ノズル先端（穴なし）を、同じ場所にはめ込みます。蒸気ノズルのスリットに当てて、パチンと鳴るまで押し込んでください。



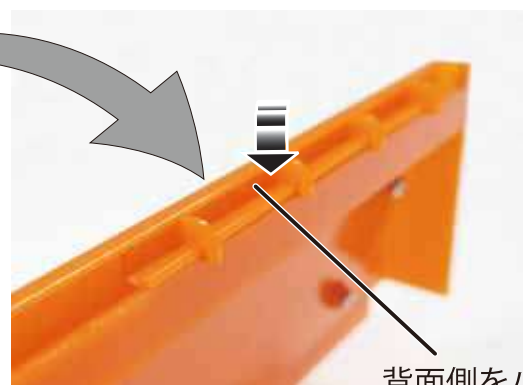
蒸気ノズル先端（穴付き）  
※工場出荷状態



蒸気ノズル先端（穴なし）  
を取り付けたところ



突起を手前側の縁に  
引っ掛ける



背面側をパチンと  
鳴るまではめ込む

④蒸気ノズルを蒸気トレイ上部に戻します。



## その他の準備 (続き)

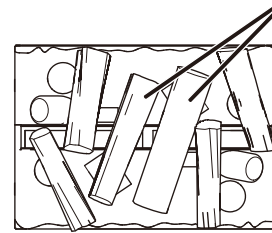
### ■薪セット (別売品) の取り付け

※薪セットを持つ際は、中央の2本の薪を持ってください。

※薪セットの取り付け後にそのまま運転を開始する場合は、予め主電源スイッチを入 (I) の状態にしてください。  
(CAS1000J の場合、主電源スイッチは向かって左側の内部ユニットに付いています。)

※有線リモコンを忘れずに接続してください。

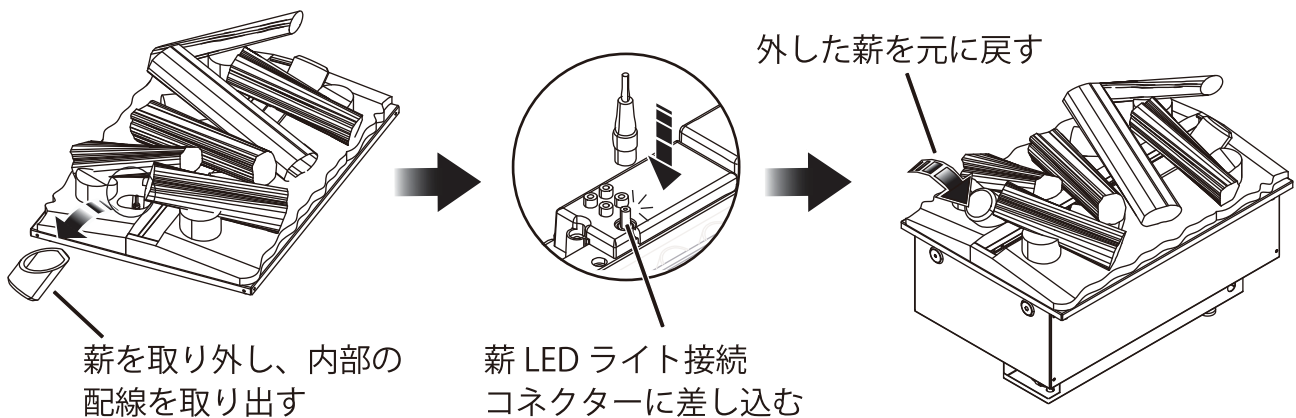
中央の2本を持つ



薪セット上面

- ①薪セットに内蔵された LED 照明を点灯させるため、配線を接続します。

左奥の小さい薪を引き抜くと、内側に LED 照明用の配線が収められています。それをほどき、薪セットの裏側から通して薪 LED ライト接続コネクタに差し込みます。外した薪は、元の位置に戻してください。

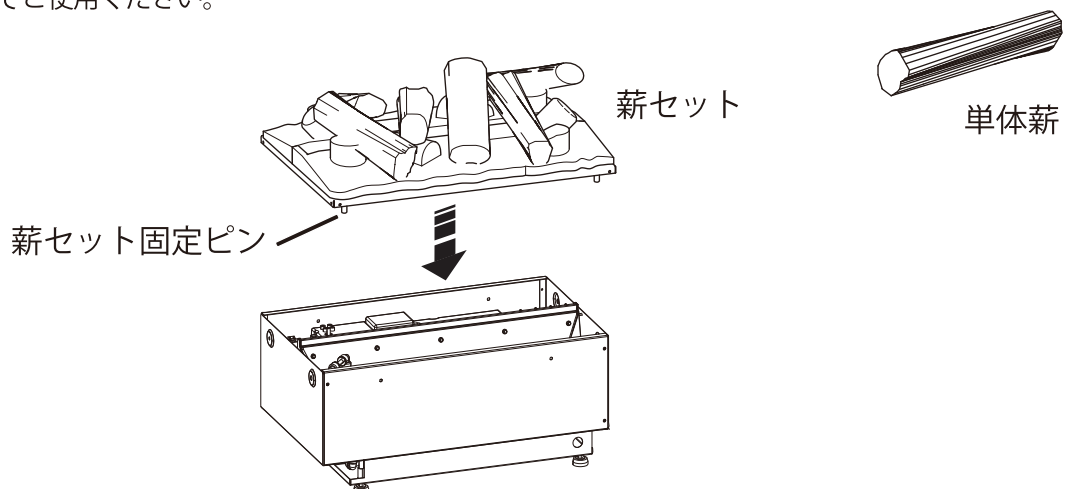


- ②薪セットを本体の上に取り付けます。

※薪セットの取り付け向き (どちらの長辺を手前に向けるか) は、どちらでも構いません。

※薪セット底面の4つのピンが、カセット本体の外側に掛かるように置きます。

- ③単体の薪は、CAS500J や CAS1000J を複数台並べて使用する際に、2つの薪セットの間に置くためのものです。必要に応じてご使用ください。



以上で、運転準備は完了です。

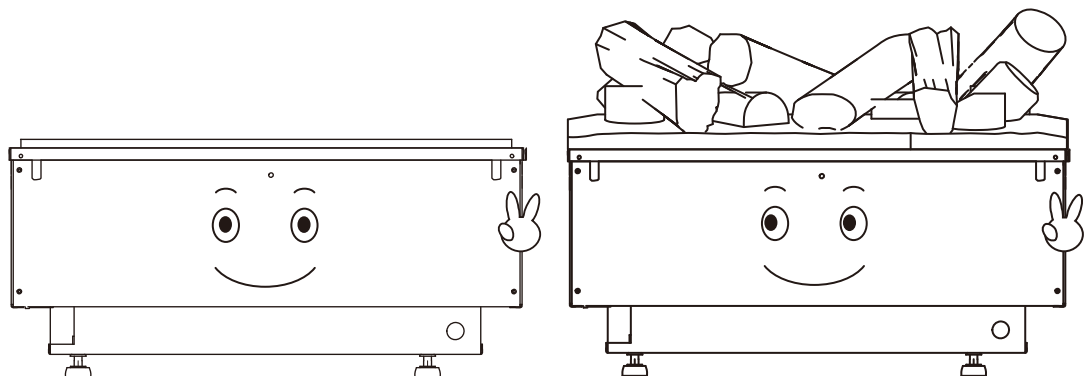


# 操作編

カセットの日常の操作やお手入れを行う方は、こちらをご覧ください。

## 操作編目次

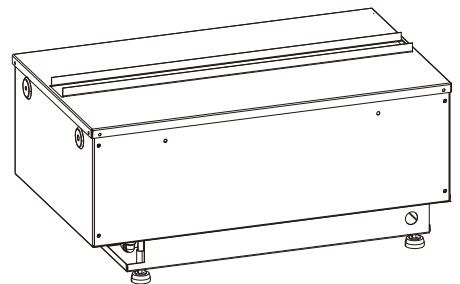
- ご使用の前に、運転のしかた・・・・・・・・・・ 23
- お手入れのしかた・・・・・・・・・・ 27
- 保管のしかた、電源コードおよびプラグの点検・ 29
- エラー表示について・・・・・・・・・・ 30
- 故障診断・・・・・・・・・・ 31



## ご使用の前に・・・知っておいていただきたいこと

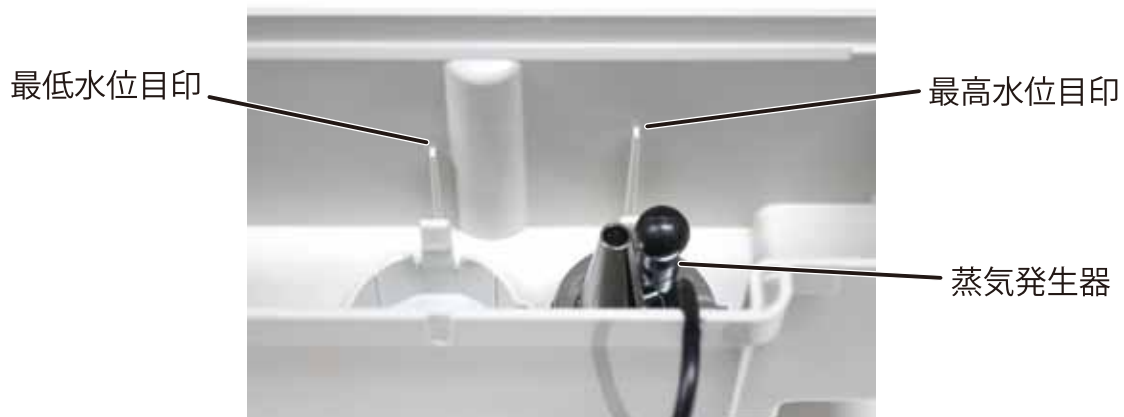
### ■製品のご使用に際して、予めご承知おきいただきたいことをご説明いたします。

- ①カセットは内部に、蒸気を発生させるための水を溜めておく部品（蒸気トレイ）や蒸気を上部へ放出する部品（蒸気ノズル）、蒸気を作り出す部品（蒸気発生器）を搭載しています。これらの部品は、定期的（2箇月を目安）に清掃を行う必要があります。特に蒸気トレイ内には水あかが蓄積するため、定期清掃は必ず行ってください。清掃の方法につきましては、取扱説明書の「お手入れのしかた」をご参照ください。清掃が行われないと、蒸気の出が不十分になる場合があります。
- ②蒸気発生器は消耗部品であり、お客様による交換が可能です。交換部品の入手方法につきましては、お客様ご相談窓口、もしくは弊社ウェブサイトでご確認ください。
- ③有線リモコンは必ず接続してください。有線リモコンは、無線リモコンの受信部として機能しています。また、有線リモコンを接続しないと、本体が誤動作を起こします。
- ④内部に水が入った状態で本体を動かしたり傾けたりしないでください。内部で水が漏れ、故障や感電、火災の原因となります。
- ⑤蒸気の吹出口近辺（本体上面）には上昇気流を作り出すためのヒーターが内蔵されており、高温となっています。特に小さなお子さまなどが手を触れることが無いよう、ご注意ください。また、吹出口は決して塞がないでください。



## 運転のしかた

- ※カセットを運転させるには、蒸気トレイ内に水が溜まっている必要があります。水位が不足していると、電源投入後しばらくして「水不足エラー」状態となります（LEDライトが2回点滅を繰り返す）。その場合は主電源スイッチを一旦切り、給水タンクもしくは上水道からの水が蒸気トレイ内に溜まるまで待つてから、再び主電源を入れてください。（自動給水では、電源の入／切を複数回繰り返します。）
- ※水位が適切なレベルに達すると、自動給水では自動給水用キャップからの水の供給が自動的に止まります。また給水タンク方式では、給水タンクからの水の落下が自動的に止まります。
- 蒸気トレイ内の水位レベルは、蒸気トレイ内側の「水位確認目印」で確認することができます。



蒸気トレイの内側

# 運転のしかた (続き)

## ■電源の投入

①本体の主電源スイッチを入れます (○: 切 I: 入)。主電源スイッチは、内部ユニットの上部中央にあります。

※CAS1000Jの場合、主電源スイッチは向かって左側の内部ユニット上にあります。

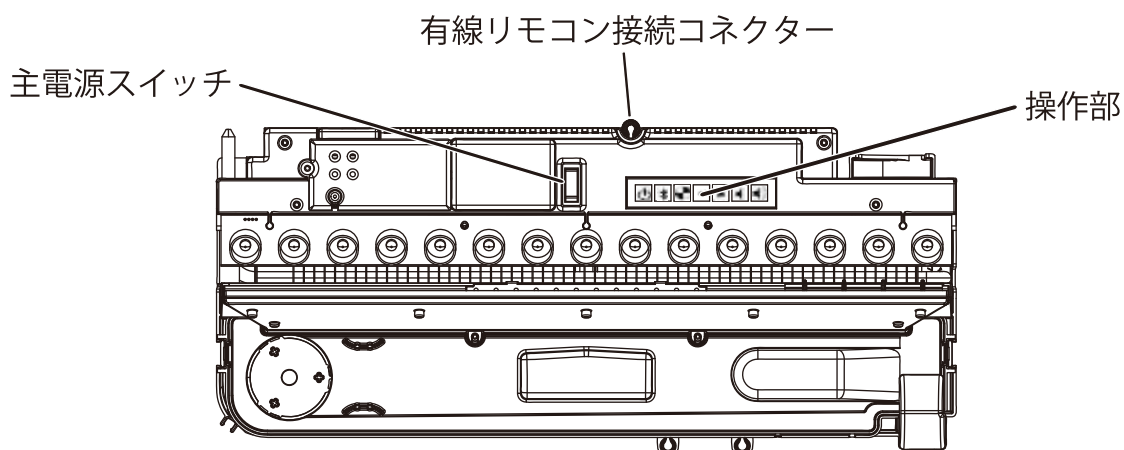
②ビープ音が鳴り、有線リモコン内部にあるLEDインジケーターが点灯/点滅します。本体はスタンバイ状態となります。

※スタンバイ状態では、本体の操作部、有線リモコン、もしくは無線リモコン (ペアリング後) にて電源入/切のみを行うことができます。

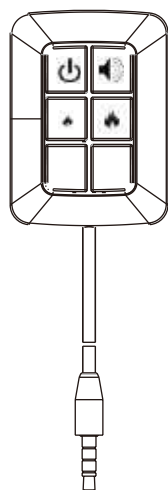
※前回、本体が動作中の状態で主電源スイッチを切った場合、主電源を入れると本体はただちに動作を開始します。前回、本体がスタンバイの状態の主電源スイッチを切った場合は、主電源を入れると本体はスタンバイ状態となります。

③本体の操作部、有線リモコン、もしくは無線リモコン (ペアリング後) の電源入/切ボタンを押します。本体が起動し、操作ボタンを受け付けるようになります。(操作ボタンの詳細については、次ページをご参照ください。)

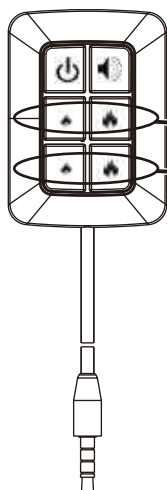
電源を切る場合は、再び電源入/切ボタンを押します。



CAS500J 内部ユニット上面



CAS500J 有線リモコン  
(4ボタン)

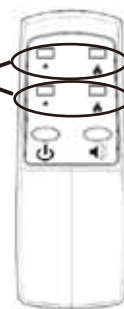


CAS1000J 有線リモコン  
(6ボタン)

炎効果サイズ調整ボタン

本体左側ユニット用

本体右側ユニット用








CAS1000J 無線リモコン

# 運転のしかた（続き）

アイコン表示	ボタン名称	内容
	電源入／切 ボタン	<p>押すたびに、本体は運転状態もしくはスタンバイ状態に交互に切り替わります。</p> <p>※スタンバイ状態になると、炎効果（蒸気、LEDライト）や効果音は「切」となり、電源入／切ボタンの操作のみ受け付けます。</p> <p>※運転の開始時、本体は前回スタンバイにした時の状態（炎効果の大きさおよび効果音の音量）で動作を再開します。</p> <p>※スタンバイ状態から電源を入ると、本体からビープ音が1回鳴りLEDライトが点灯します。その後、およそ30～40秒ほどして蒸気が蒸気ノズルから放出されます。</p> <p>※CAS1000Jでは、向かって左側の内部ユニットにのみ電源入／切ボタンがあります。</p>
 炎効果 大   炎効果 小	炎効果サイズ 調整ボタン	<p>運転中に、炎効果のサイズを調整する場合に押します。「大」ボタンを押すと炎効果が大きくなり、「小」ボタンを押すと小さくなります。</p> <p>※ボタンは1秒以上の間隔をあけて、ゆっくりと押してください。</p> <p>※CAS1000Jでは、左右の内部ユニットそれぞれに対して調整が行えます。</p> <p>※調整値が最大もしくは最小に達すると、ビープ音が鳴ります。</p> <p>※本調整は、蒸気をノズルから噴出させるための「ファン」の回転速度を変化させ、炎効果の立ち上がり量を変えるものです。</p>
 音量 大   音量 小  (本体のみ)	効果音 音量 調整ボタン	<p>運転中に、効果音の音量を調整する場合に押します。「大」ボタンを押すと音量が大きくなり、「小」ボタンを押すと小さくなります。</p> <p>※音量の調整は、本体の操作部でのみ行うことができます。</p> <p>※ボタンは1秒以上の間隔をあけて、ゆっくりと押してください。</p> <p>※CAS1000Jでは、左右の内部ユニットそれぞれに対して調整が行えます。</p> <p>※調整値が最大もしくは最小に達すると、ビープ音が鳴ります。</p>
 (有線リモコン)   (無線リモコン)	効果音 ミュート ボタン	<p>運転中に、効果音を消す（ミュート）場合に押します。ミュート状態で再びこのボタンを押すと、効果音が出ます。</p> <p>※ミュート操作は、有線／無線リモコンでのみ行うことができます。</p> <p>※ボタンは1秒以上の間隔をあけて、ゆっくりと押してください。</p>
 (本体のみ)	テストモード ボタン (使用せず)	<p>本ボタンはメンテナンス用であり、通常は使用しません。誤って押した際は、主電源スイッチを一旦切り、再度主電源を入れてください。</p>



## 運転のしかた（続き）

アイコン表示	ボタン名称	内容
	無線リモコン ペアリング ボタン	<p>無線リモコンで本体の操作が行えるようにするため、無線リモコンと本体との間でペアリングを行います。</p> <p>※手順を繰り返すことにより、1台の無線リモコンで複数台のカセットを同時に操作することができます。</p> <p>※ボタンは1秒以上の間隔をあけて、ゆっくりと押してください。</p> <p>操作手順：</p> <ol style="list-style-type: none"> <li>①本体の主電源スイッチを入れます(1)。</li> <li>②カセットがスタンバイモードであった場合は、操作部の電源入/切ボタン  を押しして運転状態とします。</li> <li>③本体操作部のペアリングボタン  を押します。ピープ音が鳴り、LEDライトがゆっくりと点滅します（およそ20秒間）。</li> <li>④LEDライトの点滅中に、無線リモコンの効果音ミュートボタン  を押します。</li> <li>⑤ピープ音と共にLEDライトが4回点滅し、その後消灯します。本体はスタンバイモードになります。</li> <li>⑥無線リモコンの電源入/切ボタン  を押し、本体の電源が入ることを確認します。</li> </ol> <p>※複数台のカセットをペアリングさせる場合は、上記手順の②（カセット本体の電源を入れる）から⑤までを繰り返してください。</p>

# お手入れのしかた

⚠️ お手入れの際には必ず電源プラグをコンセントから抜き、本体が冷めてから行ってください。

※2週間以上カセットをご使用にならない場合は、蒸気トレイ内の水を捨て、内部の水を拭き取って乾燥させてください。併せて、蒸気発生器上部の水分を柔らかい布で拭き取ってください。(蒸気発生器の蒸気噴出口にカルキが付着して乾燥し、蒸気発生器が動作しなくなる可能性があります。)

※自動給水方式の場合、本体内部を清掃する際は本体背面の給水バルブを閉めてください。

## ■ 外装のお手入れ

※操作部や本体内部には、絶対に水がかからないようにしてください。

①外装部分は、柔らかな布に水を含ませ、硬く絞ってから拭いてください。汚れがとれないときには、薄めた中性洗剤を使用してください。クレンザーやシンナーなどは表面を傷付けますので、使用しないでください。

②電源プラグにほこりやゴミが付着している場合は、掃除機で吸い取るなどして除去してください。

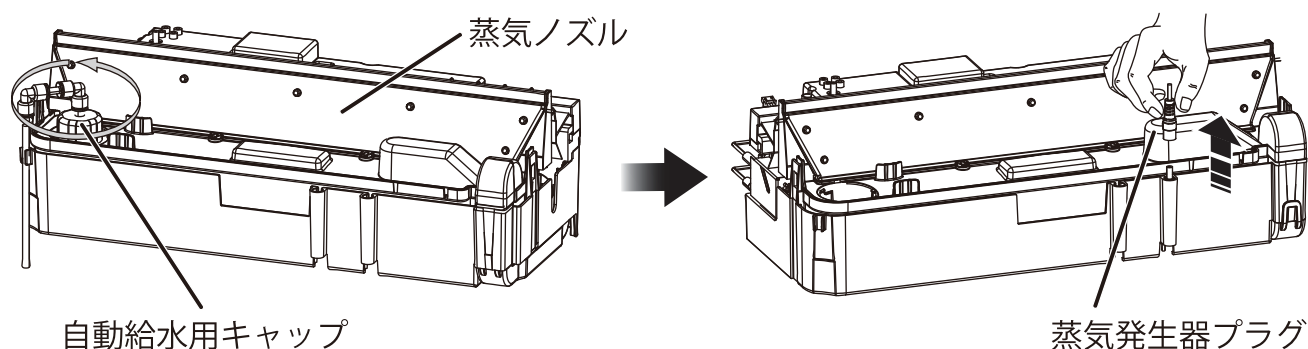
## ■ 内部部品の取り外し

※内部部品は、2箇月ごとに取り外して清掃を行ってください。

※本取説の20ページに記載されている「薪セットの取り付け」の手順を逆にいき、薪セットまたは上面スチールパネルを取り外します。続いて、以下の手順に従って内部部品を取り外します。

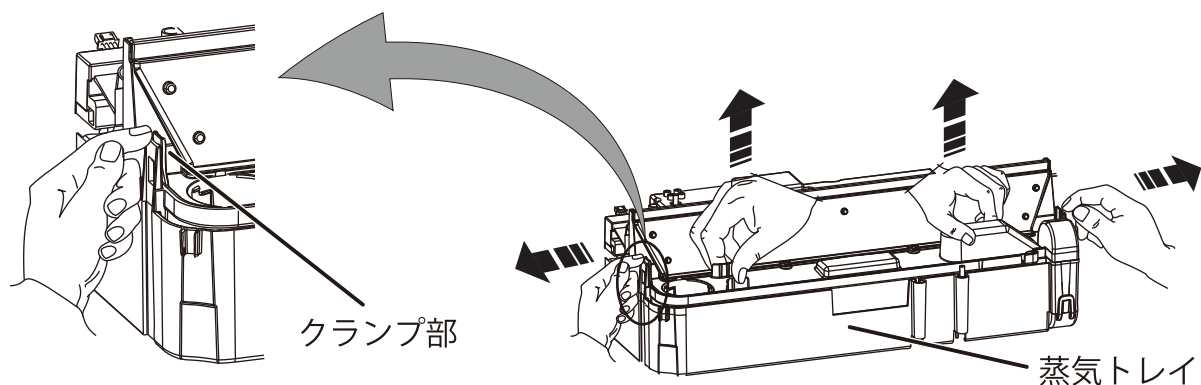
①自動給水方式の場合、蒸気ノズルに固定されている自動給水用キャップを、反時計回りに回して取り外します。タンク給水の場合は、給水タンクを取り外します。

②蒸気発生器のプラグを、上方向に引き上げて外します。



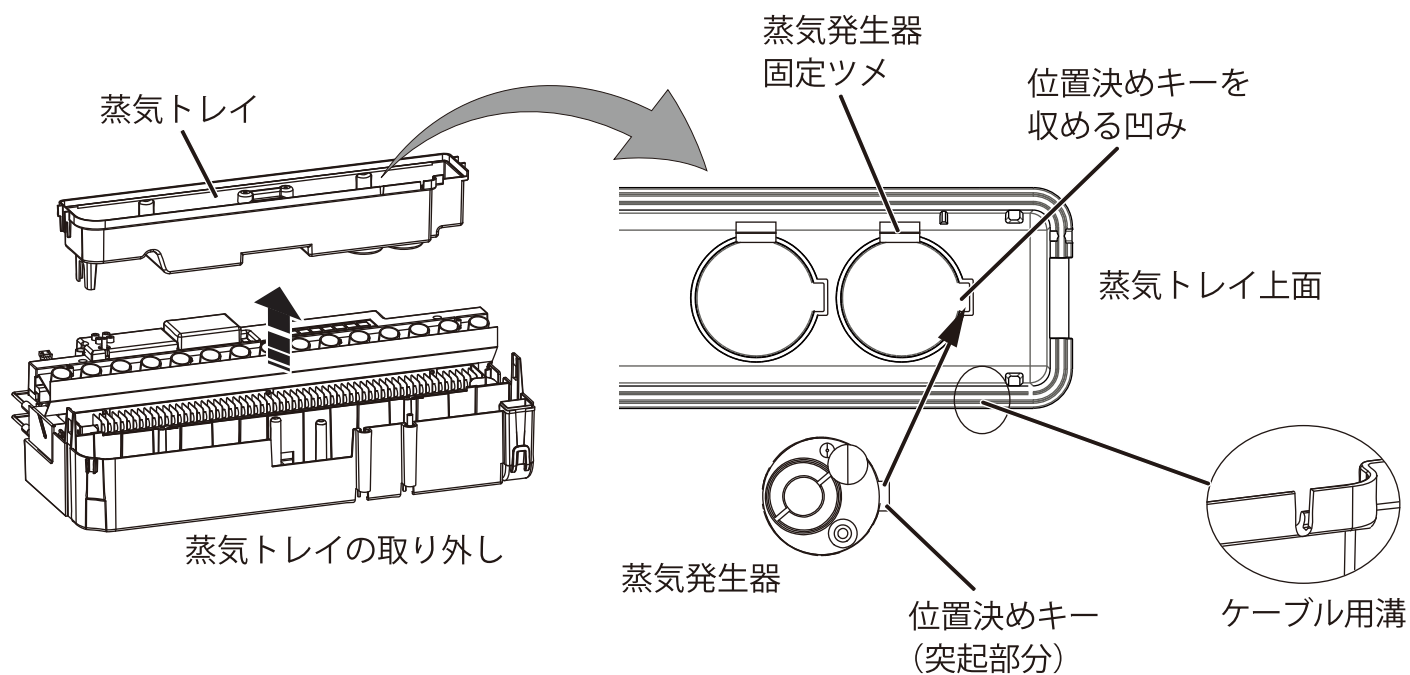
## お手入れのしかた（続き）

- ③蒸気ノズルは、左右にあるクランプ部によって下の蒸気トレイに固定されています。左右それぞれのクランプを広げてフックを外し、蒸気ノズルを上方向に外します。



- ④蒸気トレイを水平に持ち上げます。内部に水が溜まっていますので、こぼさないようにゆっくりと持ち上げてください。
- ⑤蒸気トレイから蒸気発生器を取り外します。蒸気発生器はツメ1箇所固定されていますので、ツメを広げて取り出してください。

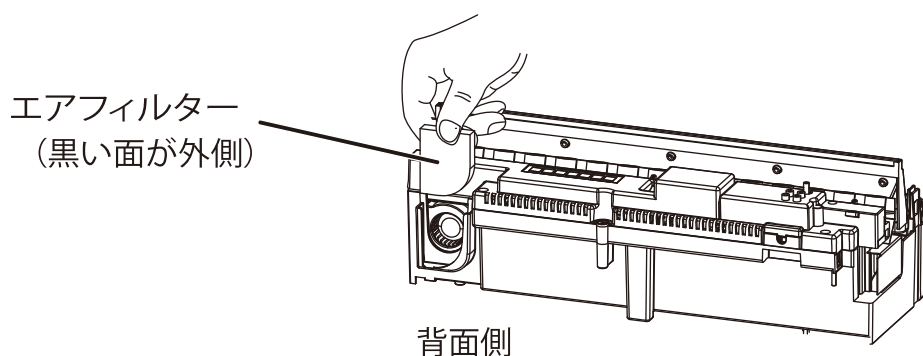
お手入れの後で蒸気発生器を戻す際は、蒸気発生器の底にある位置決めキーを蒸気トレイ底面の溝に合わせて置き、ツメにはめ込んでください。また蒸気発生器のケーブルは、蒸気トレイの縁にあるケーブル用溝に通してください。ケーブルが溝にはまっていないと、蒸気ノズルが正しく装着できません。



## お手入れのしかた（続き）

### ■ 内部部品のお手入れ

- ① 蒸気ノズルおよび蒸気トレイは、固く絞った柔らかい布で表面を拭いてください。汚れが取れない場合は柔らかいブラシを使って落とした後、流水で洗い流してください。
- ② 給水タンクは、きれいな水道水で内部をすすいでください。汚れがある場合は、薄めた中性洗剤などを入れてキャップを閉め、よく振ってください。その後、洗剤が残らないようによくすすぎます。キャップの裏側にあるゴムリング部（止水パッキン）に異物が付着している場合は、水で洗い流してください。
- ③ エアフィルターは上方向に抜き取り、水洗いして乾燥させてから再度装着してください（黒面が外側になります）。
- ④ 蒸気発生器は、上面（蒸気噴出口）部分を固く絞った柔らかい布で拭いてください。



## 保管のしかた

- ① ほこりの少ない乾燥した場所で保管してください。
- ② 内部の水は全て廃棄し、本体を乾燥させた状態で保管してください。

## 電源コードおよびプラグの点検

- ① 定期的に、電源コードやプラグの形状に異常がないか、確認を行ってください。万一、電源コードやプラグに傷や被覆の破れ、変形、がたつきなどが見られる場合は、直ちに使用を中止して電源プラグをコンセントから抜き、お客様ご相談窓口にご相談ください。特に電源プラグの付け根部分や、ケーブルが本体から出ている部分は、外部からの負荷がかかり易くなりますので、よくご確認ください。
- ② 電源コードやプラグが手で持てないほど極端に熱い、あるいは動かすと電源が入ったり切れたりする場合は、内部の破損や断線が考えられます。直ちに使用を中止して電源プラグをコンセントから抜き、お客様ご相談窓口にご相談ください。異常が見られる状態での製品の使用は、火災や感電につながり大変危険です。

# エラー表示について

※カセットには、正常な動作を継続するのに支障が出た場合、自動的に本体の動作を停止してLEDライトを点滅させる「エラー表示」機能が搭載されています。エラーが表示されましたら、LEDライトの点滅回数を確認し、主電源を一旦お切りください。その後、下表を基に原因を解消した上で、再び主電源スイッチを入れてください。

LEDライトの点滅	製品の状態	確認ポイント
1回点滅 (8秒間隔)	蒸気トレイ内の水位が、限界値を超えている(オーバーフローセンサーが作動)。	<ul style="list-style-type: none"> <li>蒸気トレイ内に取り付けられているフロート(白いドーナツ状の浮き)に引っ掛かりはありませんか?</li> <li>給水タンク方式の場合、タンクやキャップ(および内部の弁)にひび割れや変形などは生じていませんか?</li> </ul>
2回点滅	蒸気トレイ内の水位が、最低必要量を満たしていない(最低水位センサーが作動)。	<ul style="list-style-type: none"> <li>蒸気トレイ内に取り付けられているフロート(白いドーナツ状の浮き)に引っ掛かりはありませんか?</li> <li>給水タンク方式の場合、タンクが空になっていませんか?</li> <li>自動給水方式の場合、蒸気トレイ内の水の水位が必要量に達していますか(本書24ページ参照)? 上水道のバルブがきちんと開いており、水が十分に供給されていますか?            ※自動給水方式の場合、運転を開始すると給水弁が自動的に開き、自動給水用キャップから水道水が蒸気トレイ内に流れ込みます。しかし、<u>水位が必要量に達するより先に水不足エラーが現れる場合があります。</u>            このような場合は、予め蒸気トレイ内に水を足しておくか、エラー発生後に「主電源を一旦切る→再度入れる」の操作を3~4回ほど繰り返してください。</li> </ul>
3回点滅	水位センサーの誤作動。	<ul style="list-style-type: none"> <li>蒸気トレイ内に取り付けられているフロート(白いドーナツ状の浮き)に引っ掛かりはありませんか?</li> </ul>
4回点滅	規定時間を過ぎても、蒸気ノズル内の水位上昇がみられない(最大水位センサーが作動せず)。	<ul style="list-style-type: none"> <li>蒸気トレイ内に取り付けられているフロート(白いドーナツ状の浮き)に引っ掛かりはありませんか?</li> <li>自動給水方式の場合、上水道のバルブがきちんと開いて水が十分に供給されていますか? チューブの接合部に水漏れはありませんか? メッシュフィルター内に詰まりありませんか?</li> </ul>
点滅が休みなく 継続する	本体内部の温度が上昇し過ぎている(温度センサーの作動)。	<ul style="list-style-type: none"> <li>カセット本体への外気の流入が不十分で、放熱が滞っていませんか?</li> <li>カセットを造作物に収納している場合、造作物に設けた外気の取り込み口から吸気が行われていない、あるいは取り込み口から逆に空気が吸い出されていませんか?            ※カセットを安定して動作させる上で、外気の取り入れは大変重要です。詳しくは、本書11ページの「離隔距離と外気流入口」をご参照ください。本体の放熱が十分に行われないと、故障の原因となります。</li> </ul>

# 故障診断

症 状	原因・確認ポイント	対処方法
主電源が入らない。 主電源を入れた時に ビープ音が鳴らない。	・電源プラグが外れていませんか？	・電源プラグを壁のコンセントにしっかりと差し込んでください。
	・ブレーカーが落ちていませんか？ ・ブレーカーの容量（総ワット数）を超えた電力を使用していませんか？	・ご使用中の電気機器が消費する電力の総ワット数が、ブレーカーの容量を超えないようにします（使用機器を減らす、電力の契約量を増やすなど）。
有線／無線リモコン で電源が入らない。	・主電源スイッチは入っていますか（「I」の位置）？ ・有線リモコンは本体に正しく接続されていますか？ ・無線リモコンの電池が消耗していませんか？ ・無線リモコンのペアリングは正しく行われていますか？ ・本体の近くで他のBluetooth機器が使用されていませんか？	・有線リモコンが正しく接続されると、リモコン内部のLEDインジケータが赤く点灯します。  ・ペアリングの方法につきましては、本書の27ページをご参照ください。 ・他のBluetooth機器が電波の干渉を起こしているようであれば、本体から遠ざけてください。
運転してしばらくすると、内部より音がする。	・本体の金属部品が、熱により膨張や収縮をする際に、「カン」と言う音がありますが、故障ではありません。	
電源プラグやコードが熱い。	・手で持てないほどの高温は、電源プラグやコードの異常、コードの半断線などの発生が考えられます。	・直ちに製品の使用を中止し、販売店様もしくはお客様ご相談窓口にご連絡ください。
運転してしばらくすると、においがする。	・カセットを初めて使用した時、あるいは長期間の未使用状態後に再び使用した時、においを感じる場合がありますが、故障ではありません。	・お部屋を十分に換気した状態でご使用ください。1日程度のご使用で解消します。 ・蒸気トレイの中の水が汚れている可能性があります。蒸気トレイを清掃してください。
運転が止まり、LEDライトが点滅する。	・カセットは、正常な動作を継続するのに支障が出た場合、自動的に本体の動作を停止してLEDライトを点滅させます（エラー表示）。	・本書31ページの「エラー表示について」をご参照の上、本体の状況をご確認ください。問題が解消しない場合は、販売店様もしくはお客様ご相談窓口にご連絡ください。
LEDライトが点灯しない。	・炎効果や薪効果音は出ているが、LEDライトのみが点灯しない場合、内部部品の故障が考えられます。	・販売店様もしくはお客様ご相談窓口にご連絡ください。
炎効果の高さが高い。	・「炎効果サイズ調整」の調整量が大きくなっていませんか？ ・「蒸気ノズル先端」が外れていませんか？ ・エアフィルターが外れていませんか？	・初期状態では、蒸気ノズルのスリット部に、蒸気の形状を整える「蒸気ノズル先端（穴付き）」が取り付けられています。 同梱の「穴無しタイプ」に交換すると、蒸気の噴出量を制限することができます（本書19ページを参照）。



## 故障診断（続き）

症 状	原因・確認ポイント	対処方法
炎効果の高さが低い。	<ul style="list-style-type: none"> <li>・「炎効果サイズ調整」の調整量が小さくなっていませんか？</li> <li>・蒸気発生器のケーブルは、コネクターに正しく接続されていますか？</li> <li>・蒸気発生器は、蒸気トレイ内の枠に正しく装着されていますか？</li> <li>・蒸気発生器のケーブルが、蒸気の噴出口の上に掛かって蒸気を遮っていませんか？</li> <li>・蒸気トレイ、蒸気ノズル、蒸気発生器が汚れていませんか？</li> <li>・エアフィルターは汚れていませんか？</li> <li>・本体背面下側からの外気の流入は、正しく行われていますか？</li> <li>・屋内空調の構造が原因で、外気の流入口から空気が吸い出されていませんか？</li> </ul>	<ul style="list-style-type: none"> <li>・本書 26 ページをご参照の上、炎効果サイズを調整してください。</li> <li>・本書 28 ～ 29 ページをご参照の上、蒸気発生器を正しく取り付けてください。</li> <li>・本書 30 ページをご参照の上、内部部品の清掃を行ってください。</li> <li>・【重要】 <u>本書 11 ページ</u>をご参照の上、空気の流れをご確認ください。</li> </ul>

※上記の内容を確認しても原因が不明な場合は、販売店様もしくはお客様相談窓口へお問い合わせください。

※電源コードやプラグが破損した場合は、お客様相談窓口へ修理をお申し付けください。お客様ご自身による修理は、発火や感電、負傷などの原因となり、大変危険です。

# アフターサービス

1. 製品の使用中に異常が生じた場合には、直ちに電源を切り、電源プラグを抜いてお買い上げの販売店様もしくはお客様ご相談窓口へご相談ください。
2. 保証期間内の修理につきましては、保証書に記載された規定に基き、無料で行います。
3. 保証期間経過後の修理につきましては、修理により機能が維持できる場合にのみ、お客様のご要望により有料で修理いたします。
4. この製品の補修用性能部品（製品の機能を維持するために必要な部品）の保有期間は、製造打ち切り後6年間です。
5. 販売店様もしくはお客様ご相談窓口へご相談をされる場合には、下記の内容をご連絡ください。
  - ①製品名、型番
  - ②症状（まず取扱説明書の「故障診断」をご確認ください。）
  - ③お買上年月日（保証修理をお受けになる場合は、ご購入元および購入日がわかる資料が必要です。〔販売店様の印やサイン、シール、あるいはご購入を証明するレシートなど。〕
  - ④お客様のお名前、ご住所、電話番号

## お客様ご相談窓口



TEL 0120-583-570 FAX 0295-55-8523

株式会社 バーグマン 【受付時間：平日 9:00~12:00/13:00~17:00】

### ご相談窓口におけるお客様の個人情報のお取り扱いについて

株式会社 バーグマンは、お客様よりお知らせいただいたお客様の氏名・住所などの個人情報（以下「個人情報」）を、下記の通りお取り扱いいたします。

- ①個人情報を、本製品に関するご相談への対応や修理およびその確認などに利用させていただき、これらの目的のためにご相談内容の記録を残す場合がございます。修理やその確認業務を協力会社に委託する場合、法令に基づく義務の履行または権限の行使のために必要な場合、その他正当な理由がある場合を除き、第三者に個人情報を開示・提供いたしません。
- ②個人情報を、適切に管理いたします。
- ③個人情報に関するお問い合わせは、「お客様ご相談窓口」にて受け付けいたします。

# 仕 様

製品名	ディンプルックス電気暖炉 カセット 500J / カセット 1000J	
型番	CAS500J	CAS1000J
電源	100 [V]	50/60 [Hz]
消費電力	230 [W]	450 [W]
外形寸法	幅 509 [mm] × 高さ 235 [mm] (最大 272 [mm]) × 奥行 306 [mm]	幅 1,017 [mm] × 高さ 235 [mm] (最大 272 [mm]) × 奥行 306 [mm]
製品質量	8 [kg]	17 [kg]
電源コード長	1.6 [m]	
生産国	アイルランド	

# 保証書

持込修理

製品名：ディンプレックス電気暖炉 カセット 500J / カセット 1000J	型番：CAS500J, CAS1000J
保証期間：お買い上げ日 年 月 日から 年間	
お客様名： 様	電話番号： — —
ご住所：〒	
販売店名および住所：	電話番号： — —

印

※販売店様へ：上欄の製品お買い上げ日、お客様および販売店様のお名前・住所・電話番号をご記入の上、本書をお客様にお渡しください。

本書は、お買い上げの日から上記期間中に故障が発生した場合に、下記の＜無料修理規定＞に基づき無料修理を行うことをお約束するものです。詳細は、＜無料修理規定＞をご参照ください。

## 無料修理規定

- 取扱説明書や本体貼付ラベル等に記載された注意書きに従った使用状態で、保証期間内に故障が発生した場合は、無料で修理をさせていただきます。
  - (イ) 無料修理をご依頼になる場合は、お買い上げの販売店にお申しつけください。
  - (ロ) お買い上げの販売店に無料修理をご依頼にならない場合には、お客様ご相談窓口にご相談ください。
- ご転居された場合の修理ご依頼先等は、お買い上げの販売店もしくはお客様ご相談窓口にご相談ください。
- ご贈答品等で、本保証書に記入されている販売店で無料修理をお受けになれない場合には、お客様ご相談窓口にご相談ください。
- 保証期間内であっても、次の場合には原則として有料修理となります。
  - (イ) 使用上の誤りおよび不当な修理や改造による故障および損傷
  - (ロ) お買い上げ後の取付場所の移設、輸送、落下などによる故障および損傷
  - (ハ) 火災、地震、水害、落雷、その他天災地変及び公害、塩害、ガス害（硫化ガスなど）、異常電圧、指定外の使用電源（電圧、周波数）などによる故障及び損傷
  - (ニ) 車両、船舶等に搭載された場合に生ずる故障及び損傷
  - (ホ) 保証書のご提示がない場合、および保証書にお買い上げ年月日、お客様名、販売店名の記入のない場合、あるいは字句を書き替えられた場合
  - (ヘ) 離島または離島に準ずる遠隔地へ出張修理を行う場合の、出張に要する実費（出張修理対応製品のみ）
  - (ト) 取扱説明書に指示する方法以外の工事設計または取付工事等が原因で生じた不具合、故障および損傷
- 本書は日本国内においてのみ有効です。
- 保証書は再発行いたしませんので、大切に保管してください。
- 販売店の連絡先は、上記の保証書内をご参照ください。

※この保証書は、本書に明示した期間・条件のもとにおいて無料修理をお約束するものです。従って、この保証書によって、保証書を発行している者（保証責任者）、およびそれ以外の事業者に対するお客様の法律上の権利を制限するものではありません。保証期間経過後の修理についてご不明の場合は、お買い上げの販売店またはお客様ご相談窓口にお問い合わせください。

※補修用性能部品の保有期間は、製造打ち切り後6年間です。

※This warranty is valid only in Japan.

輸入元 株式会社 バーグマン 〒107-0052 東京都 港区 赤坂7丁目 1-1 青山安田ビル B1F