

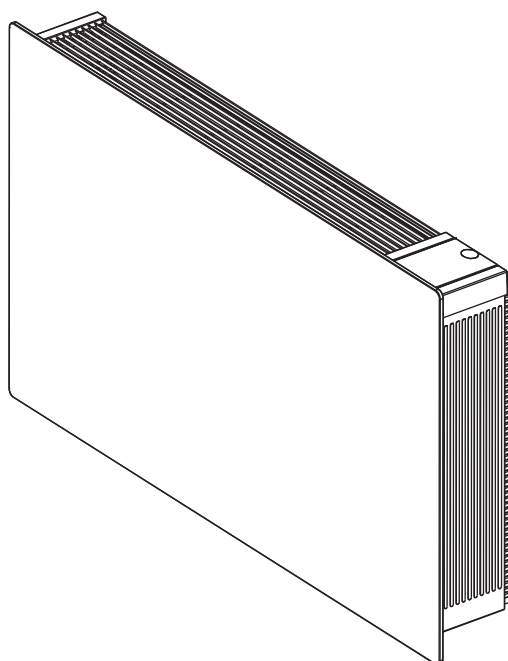
スマートラッド

ファンコイルユニット

取扱説明書

品番 SRX070ECWGJ
SRX120ECWGJ
SRX160ECWGJ

保証書付き



- この度は、スマートラッドをお買い上げ頂き、まことにありがとうございます。
- 取扱説明書をよくお読みのうえ、正しく安全にお使いください。
- この取扱説明書には保証書がついておりますので、お読みになった後は、大切に保管してください。

もくじ

安全上のご注意	1
上手にお使いいただくために	2
スマートラッドの概要	3
各部の名称	3
操作部の説明	4
暖房運転	5
凍結防止運転	6
冷房運転	7
お手入れ	9
仕様一覧表	10
暖房能力表（戸建住宅用）	11
冷房能力表（戸建住宅用）	12
暖房能力表（非居住用）	13
冷房能力表（非居住用）	14
故障かな？と思ったら	15
保証とアフターサービス	17
寸法図	17
保証書	18
お客様ご相談窓口のご案内	19

安全上のご注意

必ずお守りください

表示内容を見逃したときに生じる人身への危害、財産への損害の程度を、次のレベルに分類し説明しています。

⚠ 警告：取扱を誤った場合、死亡または重症を負う可能性が想定される内容です。

⚠ 注意：取扱を誤った場合、傷害を負うことが想定されるか、または物的損害の発生が想定される内容です。

お守りいただく内容の種類を、次の記号で区分し説明しています。

⊘ 禁止図記号 製品の取扱において、その行為を禁止する図記号。

❗ 指示図記号 製品の取扱において、指示に基づく行為を強制する図記号。

※『注意』の欄記載内容においても、状況によっては重大な結果に結びつく可能性があります。いずれも安全に関する重大な内容を記載していますので、必ずお守りください。

⚠ 警告

- ⊘ 熱に弱いものやスプレー缶等を本体や配管に接触させておかないこと。
変色・変形・火災・爆発のおそれがあります。
- ⊘ 修理技術者以外の方は分解や修理をしないこと。
感電・火災・ケガのおそれがあります。
修理はお買い上げの販売店、または当社にご相談ください。
- ⊘ 本体の分解・改造を行わないこと。
ケガや、感電・火災・漏水のおそれがあります。
- ⊘ 電源ケーブルを破損するような行為をしないこと。
傷つける、無理に曲げる、ねじる、引っ張る、重いものを乗せる、踏みつける、挟み込む、ステーブルで固定する、などを行うと、感電・火災のおそれがあります。
電源コードの修理は販売店、または当社にご相談ください。
- ⊘ 本体の分解・改造を行わないこと。
操作部に直接水をかけないこと。
絶縁劣化による漏電・感電・火災のおそれがあります。

⚠ 注意

- ⊘ 暖房・冷房以外の目的で使用しないこと。
ケガや、感電・火災・漏水のおそれがあります。
- ⊘ 本体の隙間から、指や異物を差し込まないこと。
ケガや、感電・故障のおそれがあります。
- ⊘ 吸込口及び吹出口は塞がないこと。
本体の故障につながるおそれがあります。
- ⊘ 清掃の際、ベンジンやシンナーなどの溶剤や、クレンザー、たわし、化学スポンジなどを使用しないこと。
本体の塗装を痛めたり、傷がつくおそれがあります。
- ⊘ 配管には長時間触れないこと。
やけどのおそれがあります。
- ⊘ 本体に乗ったり、ものを乗せたり、傾けたりしないこと。
ケガや、故障・落下のおそれがあります。

安全上のご注意

必ずお守りください

⚠ 注意

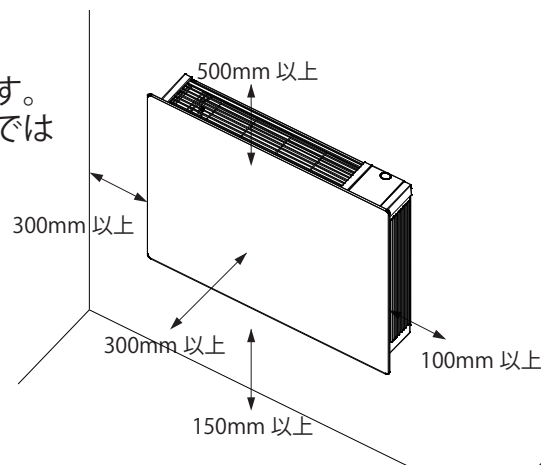
- ⊘ 幼児や体の不自由な方には、付き添い無しで使用しないこと。
ケガや、やけどのおそれがあります。
- ❗ 異常を感じた時はブレーカーを「切」にし、販売店、又は当社にご相談ください。
機器の故障や、感電・火災・漏水のおそれがあります。
- ❗ 取り付けや移動は販売店や専門の業者が行うこと。
ご自分で作業され不備があると、漏水の恐れがあります。
- ❗ 電源配線工事は、有資格の電気工事業者が行うこと。
感電・ケガのおそれがあります。
- ❗ 電源コードが破損した場合は、コード交換は危険を防止するために製造業者もしくはその代理店又は同等の有資格者に依頼すること。
感電・ケガのおそれがあります。
- ❗ 室内の換気を行うこと。
燃焼器具と一緒に運転するときは、こまめに換気してください。
換気が不十分な場合は、酸素不足の原因となります。

⚠ 離隔距離に関する注意

- ❗ SmartRad が正常に動作するため、また設置作業やメンテナンスを考慮し、以下の離隔距離を確保してください。

離隔距離は、正常に動作するために必要な最低限の寸法です。
周囲の仕上げ材等が変色・変形しないことを保障するものではありません。

- ・左面方向 300mm 以上
- ・右面方向 100mm 以上
- ・上面方向 500mm 以上
- ・底面方向 150mm 以上
- ・前面方向 300mm 以上



上手にお使いいただくために

乳幼児、お年寄りや病人等がいる場合には、特に注意して室温を適正に調節してください。
一般的な目安は次の通りです。

- ・冷房時 27℃前後（室内外の温度差は5℃前後が適当です）
- ・暖房時 20℃前後

【フィルターの清掃はこまめに】

フィルターが目詰まりすると、風量が少なくなり能力が低下します。

【冷房時、熱や外気の侵入を少なく】

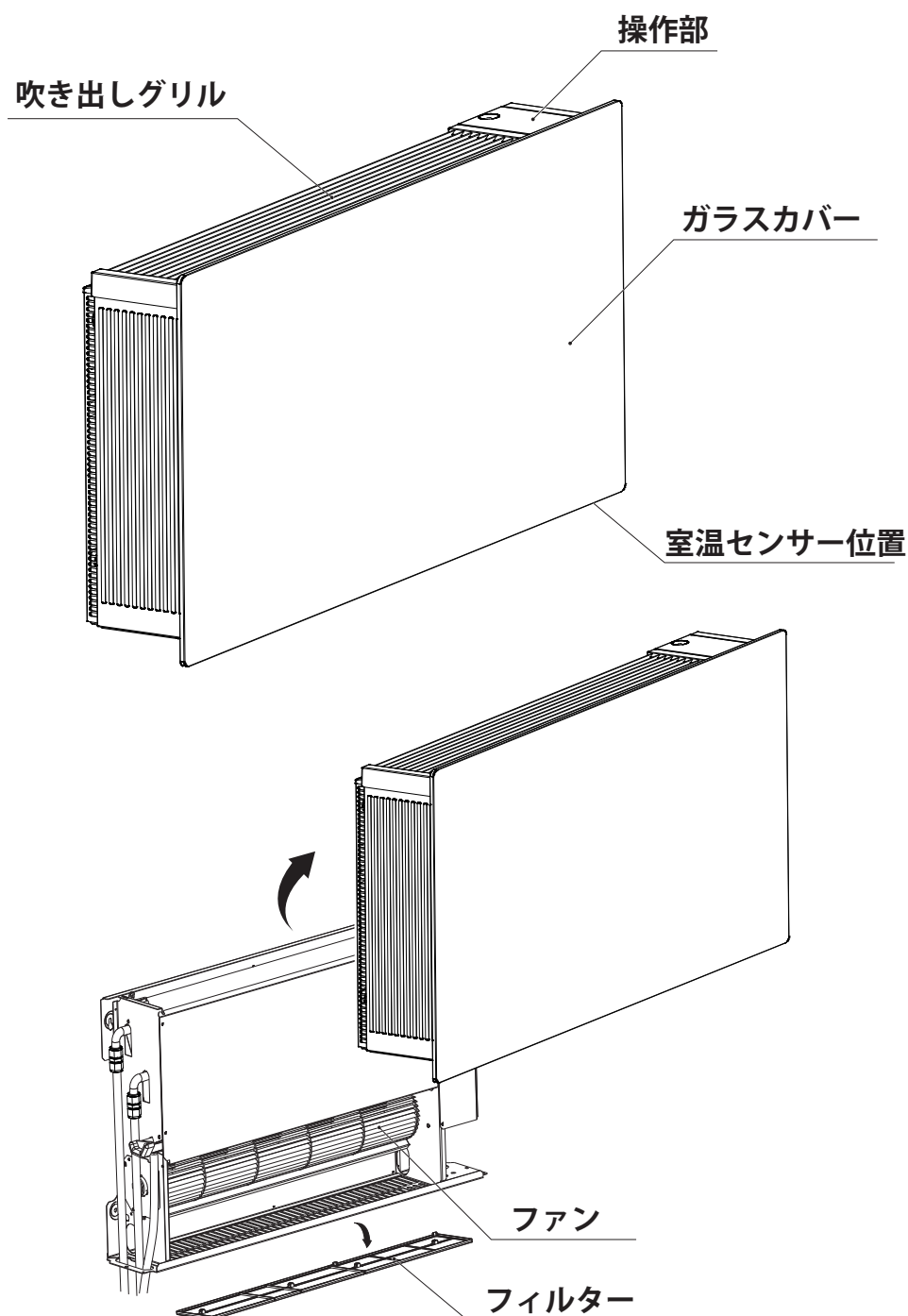
冷房時、直射日光のあたる窓にはカーテンやブラインドを付けて熱の侵入を少なくしてください。
また、出入口や窓は必要以上に開けると運転効率が悪くなります。

スマートラッドの概要

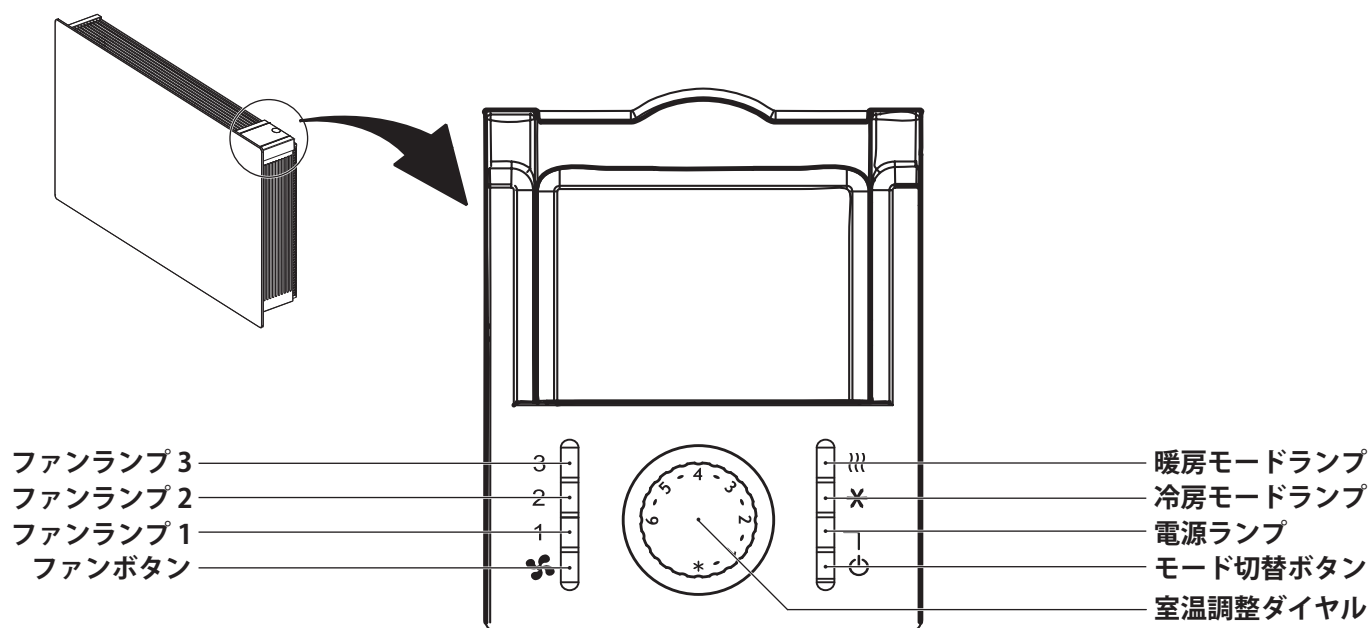
スマートラッドはお部屋の暖房と冷房をおこなう、ファンコイルユニットです。

スマートラッドの本体には、配管を通じてボイラーやヒートポンプなどの熱源機器から温水または冷水が供給され、本体の内部で空気と熱交換を行います。
温められた、または冷やされた空気は、ファンが回転することで本体の上部から吹き出します。

各部の名称



操作部の説明



【操作内容】

モード切替ボタン	待機状態と、暖房モード / 冷房モードの切り替えを行います。 押すたびに、「待機→暖房モード (ON)→冷房モード (ON)→待機」の順番で運転の切り替えを行います。
室温調整ダイヤル	設定温度を調整します。
ファンボタン	運転時の最大ファン速を設定します。最大 3 段階で、押すたびに「1→2→3→1」の順番で点灯するファンランプを切り替えます。

【表示内容】

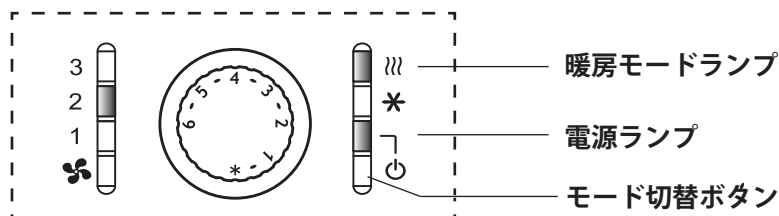
電源ランプ	暖房モードまたは冷房モードが選択されているときに点灯します。
暖房モードランプ	暖房モードが選択されている場合に赤く点灯します。
冷房モードランプ	冷房モードが選択されている場合に黄色く点灯します。
ファンランプ 1	ファンの回転速度を 1 段階（低速）のみ使用する状態のときに点灯します。 室温と設定温度に応じてファンの入切を自動で行います。
ファンランプ 2	ファンの回転速度を 2 段階（低速・中速）使用する状態のときに点灯します。 室温と設定温度に応じてファンの入切と回転速度の調節を自動で行います。
ファンランプ 3	ファンの回転速度を 3 段階（低速・中速・高速）使用する状態の時に点灯します。

【チャイルドロック】

モード切替ボタンを 15 秒以上長押しするとチャイルドロックとなり、ボタン操作及び設定温度の変更をロックします。
チャイルドロックを解除するには、もう一度モード切替ボタンを 15 秒以上長押ししてください。（ボタンを長押ししている最中に電源ランプが点滅を開始しますが、そこで手を離さずに 15 秒以上経過するまでボタンを押し続けてください。）

暖房運転

- 1 暖房運転を行う前に、ボイラーやヒートポンプなどの熱源機器が正常に動作し、温水が循環していることを確認してください。
- 2 電源ランプと暖房モードランプが赤く点灯するまで、モード切替ボタンを押してください。



⚠ 注意

※待機状態からスマートラッドのファンが再度稼働する際に熱動弁（オプション）が閉じていると電源ランプが点滅することがあります。熱動弁が開くまで約5分お待ちください。

※電源ランプが点滅を続ける場合、十分な温度の水が流れていない可能性があります。水温が室温より低い、または水温が28℃以下のときには、本製品は動作しません。

- 3 室温調整ダイヤルで、お好みの設定温度に調節してください。必要に応じてファンの回転速度や ON/OFF を自動調節しながら、暖房運転を行います。

【室温設定のめやす】

室温調整ダイヤル	*	1	2	3	4	5	6
設定温度のめやす	5～7℃	8℃	13℃	17℃	21℃	26℃	30℃

※実際のお部屋の温度は設置される環境により異なりますので、状況に応じて調節してください。

暖房運転

④ ファンボタンを押して、ファンの回転速度を何段階まで使用するかを設定してください。

【最大ファン回転速度 設定のめやす】

ファン設定は下表をめやすに設定下さい。

但し、設定温度および室温により自動でファンスピードは切り替わります。

最大ファン回転速度	設定のめやす	ファン運転状態	
高速 ファンランプ 3	急速暖房時	高速運転 室温 < (設定温度 -1℃) 中速運転 (設定温度 -1℃) ≤ 室温 < (設定温度 -0.5℃) 低速運転 (設定温度 -0.5℃) ≤ 室温 < 設定温度 ファン停止 設定温度 ≤ 室温	例：設定温度 23℃ ファン運転状態
中速 ファンランプ 2	通常暖房時	中速運転 室温 < (設定温度 -0.5℃) 低速運転 (設定温度 -0.5℃) ≤ 室温 < 設定温度 ファン停止 設定温度 ≤ 室温	例：設定温度 23℃ ファン運転状態
低速 ファンランプ 1	就寝時など	低速運転 室温 < 設定温度 ファン停止 設定温度 ≤ 室温	例：設定温度 23℃ ファン運転状態

※室温が設定温度を上回った場合は、ファンの運転を停止します。(停止中もファンランプは点灯)

凍結防止運転

待機状態の時に室温が7℃を下回り、また水温が15℃以上のとき、自動的に凍結防止運転を開始します。

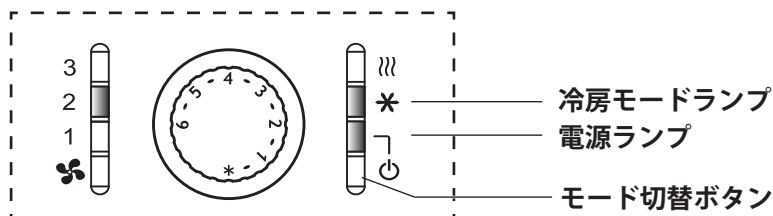
凍結防止運転中は、暖房モードランプ・冷房モードランプ・電源ランプが点滅します。

ファンを高速で運転し(ファンランプは消灯)、室温が7℃を超えると自動的に待機状態に戻ります。

※寒冷地では冬期間の凍結を防止するために、不在などで暖房を使用しない場合にも、ブレーカーを落とさず、スマートラッドに15℃以上の温水が供給される状態を保持し、凍結防止運転を行える状態としてください。

冷房運転

- 1 冷房運転を行う前に、ヒートポンプなどの熱源機器が正常に動作し、冷水が循環していることを確認してください。
- 2 電源ランプが赤く点灯し、冷房モードランプが黄色く点灯するまで、モード切替ボタンを押してください。



⚠ 注意

※待機状態やファンが停止した状態からスマートラッドのファンが再度稼働する際に熱動弁（オプション）が閉じていると電源ランプが点滅することがあります。熱動弁が開くまで約5分お待ちください。

※電源ランプが点滅を続ける場合、十分な温度の水が流れていない可能性があります。水温が室温より高い、または水温が15℃以上のときには、本製品は動作しません。

- 3 室温調整ダイヤルで、お好みの設定温度に調節してください。必要に応じてファンの回転速度やON/OFFを自動調節しながら、冷房運転を行います。

【室温設定のめやす】

室温調整ダイヤル	*	1	2	3	4	5	6
設定温度のめやす	5～7℃	8℃	13℃	17℃	21℃	26℃	30℃

※実際のお部屋の温度は設置される環境により異なりますので、状況に応じて調節してください。

冷房運転

4 ファンボタンを押して、ファンの回転速度を何段階まで使用するかを設定してください。

【最大ファン速度 設定のめやす】

ファン設定は下表をめやすに設定下さい。

但し、設定温度および室温により自動でファンスピードは切り替わります。

最大ファン速度	設定のめやす	ファン運転状態	
高速 ファンランプ3	急速冷房時	高速運転 (設定温度 +1°C) < 室温 中速運転 (設定温度 +0.5°C) < 室温 ≤ (設定温度 +1°C) 低速運転 設定温度 < 室温 ≤ (設定温度 +0.5°C) ファン停止 室温 ≤ 設定温度	例：設定温度 24°C ファン運転状態
中速 ファンランプ2	通常冷房時	中速運転 (設定温度 +0.5°C) < 室温 低速運転 設定温度 < 室温 ≤ (設定温度 +0.5°C) ファン停止 室温 ≤ 設定温度	例：設定温度 24°C ファン運転状態
低速 ファンランプ1	就寝時など	低速運転 設定温度 < 室温 ファン停止 室温 ≤ 設定温度	例：設定温度 24°C ファン運転状態

※室温が設定温度を下回った場合は、ファンの運転を停止します。(停止中もファンランプは点灯)

※室温が設定温度を下回っている状態が 20 分間続くと、室内空気を循環させるため2分間ファンが中速で運転します。

⚠ 注意

熱動弁 (オプション) を使用せずに夏季に運転を停止する場合、バルブを閉めてください。

運転を停止した状態で本体に冷水が流れると、結露水が床などに滴下するおそれがあります。

お手入れ

スマートラッドを末永くお使いいただくため、お手入れを行ってください。

【本体表面】

通常は、乾いたやわらかい布で拭き取ってください。

汚れがひどいときは、中性洗剤を染み込ませた布で拭き取ってください。

【フィルター】

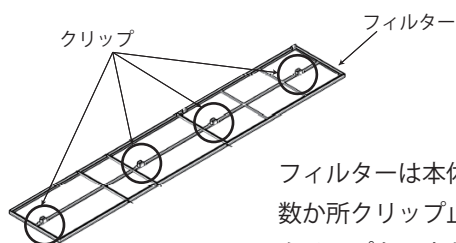
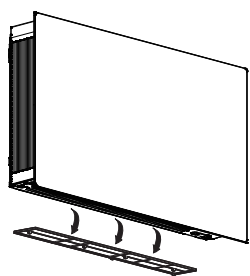
本体下部からフィルターを取り外し、掃除機でほこりを吸い取ってください。

汚れがひどいときは、水洗いしてください。

※フィルターはお手入れが終わったら必ず元通り本体に取り付けてください。

取り付けずに運転を続けると本体内部にほこりが溜まり、性能低下や故障の原因となります。

※フィルターは、本体の下から取り外せます。(下図参照)



フィルターは本体下部のスリット部に数か所クリップ止めされています。クリップをつまむと取り外すことができます。

【本体内部の汚れ】

本体内部のお掃除は、お買い求めの販売店、工事店、または当社までご相談ください。

【長期間ご使用にならないときは】

配線用遮断器を「切」にしてください。1台につき待機時消費電力約2Wを消費します。

強いノイズを発生するものがありますと、機器が誤作動することがありますので、長期間お使用にならないときは配線用遮断器を必ず「切」にしてください。

【点検・メンテナンス周期】

本体内部のお掃除は、お買い求めの販売店、工事店、または当社までご相談ください。ドレンパンに埃が溜まると冷房時に結露水が溢れ出るおそれがありますので、本製品を冷房運転される場合は、年1回のドレンパン清掃をおすすめ致します。

ドレンパンの清掃に関しては、お買い求めの販売店、工務店、または当社までご相談ください。

⚠ 注意

長期間製品内部のお掃除をされない場合、ドレンパンに埃が詰まることによって冷房運転時に結露水が排出されず床に滴下する可能性があります。

仕様一覧表

品名		ファンコイルユニット スマートラッド			
型番		SRX070ECWGJ	SRX120ECWGJ	SRX160ECWGJ	
冷房能力(kW)※1	全熱量	0.41	0.87	1.16	
	顕熱量	0.34	0.70	0.91	
暖房能力(kW)※2		0.76	1.70	2.34	
消費電力(W)※3		5.1	5.8	6.0	
運転電流(A)※3		0.051	0.058	0.060	
モーター	形式	24V ブラシレスDC モーター			
	速度調整	3段階 (OFF, 低速, 中速, 高速)			
	消費電力 (W)	ファン低速	4.5	4.5	4.5
		ファン中速	5.1	5.8	6.0
ファン高速		10.5	15.0	16.4	
ファン	形式	クロスフローファン(ブレード材質：アルミニウム)			
	風量 (m ³ /min)	ファン低速	1.00	2.25	2.83
		ファン中速	1.33	2.83	3.83
		ファン高速	2.25	3.50	5.00
電源		AC100V 50/60Hz			
通水量(ℓ/min)※1		1.20	2.49	3.32	
圧力損失(kPa)※1		0.50	1.60	3.40	
熱交換器水容量(cm ³)		230	385	555	
熱交換器材質		アルミニウムフィン、銅管			
最高使用圧力(MPa)		1			
騒音レベル(dB(A))	ファン低速	27			
	ファン中速	38			
	ファン高速	47			
外径寸法：W×H×D(mm)		530x565x148	770x565x148	940x565x148	
質量(kg)		21.0	23.6	27.7	
外装材質		ガラスカバー前面：強化ガラス ガラスカバー上面及び側面：軟鋼+白塗装 背面及び底面：軟鋼+溶融亜鉛めっき被膜 フィルター：ポリプロピレン、ナイロンメッシュ			
製造国		アイルランド			

※1 定格冷房能力は以下の条件での値

入口空気乾球温度(°C)	27
入口空気湿球温度(°C)	19
入口水温(°C)	7
水温上昇(K)	5
ファン速	中速

上記の条件で運転した際の通水量を定格通水量とする。
上記の条件で運転した際の圧力損失を定格圧力損失とする。

※2 定格暖房能力は以下の条件での値

入口空気乾球温度(°C)	20
入口水温(°C)	60
ファン速	中速
通水量(ℓ/min)	定格通水量

※3 消費電力・運転電流は、ファン速＝中速での値

暖房能力表 (戸建住宅用)

				入口空気乾球温度20℃						
				入口水温						
				ヒートポンプ対応温度			燃焼系熱源機対応温度			
型番	水量 (l/min)	通水抵抗 (kPa)	ファン速度	35℃	45℃	50℃	55℃	60℃	70℃	80℃
				放熱量 (W)	放熱量 (W)	放熱量 (W)	放熱量 (W)	放熱量 (W)	放熱量 (W)	放熱量 (W)
SRX070ECWGJ	1	0.6	ファン停止	72	120	144	168	192	240	289
			低速	223	374	450	527	605	759	914
			中速	269	452	545	638	733	922	1110
			高速	366	615	741	870	1000	1262	1521
	2	1.5	ファン停止	73	122	147	171	195	245	294
			低速	246	411	496	581	666	838	1008
			中速	306	511	617	724	831	1048	1263
			高速	444	742	897	1055	1215	1539	1861
	3	2.7	ファン停止	74	123	147	172	197	246	295
			低速	255	429	516	603	691	866	1041
			中速	321	541	652	763	873	1096	1318
			高速	480	812	981	1150	1319	1658	1999
SRX120ECWGJ	1	0.6	ファン停止	160	267	321	375	429	537	645
			低速	418	698	839	981	1123	1409	1698
			中速	470	785	943	1102	1262	1584	1908
			高速	529	884	1062	1241	1420	1782	2147
	2	1.8	ファン停止	167	280	336	392	449	562	675
			低速	498	845	1020	1197	1376	1737	2094
			中速	579	986	1191	1400	1610	2037	2461
			高速	678	1158	1401	1648	1897	2404	2913
	3	3	ファン停止	170	284	341	398	455	569	683
			低速	541	912	1099	1287	1473	1846	2220
			中速	641	1083	1307	1533	1755	2200	2646
			高速	768	1299	1570	1843	2112	2650	3189
SRX160ECWGJ	1	0.9	ファン停止	203	338	406	474	542	678	815
			低速	495	827	992	1159	1325	1660	1995
			中速	567	946	1136	1327	1517	1899	2283
			高速	638	1065	1278	1491	1705	2134	2563
	2	2.1	ファン停止	214	358	430	502	575	720	865
			低速	607	1035	1251	1469	1689	2135	2578
			中速	730	1249	1512	1778	2047	2594	3144
			高速	863	1483	1796	2114	2437	3093	3762
	3	3.4	ファン停止	218	364	438	511	584	730	877
			低速	673	1134	1368	1604	1835	2299	2763
			中速	833	1410	1703	1999	2291	2871	3452
			高速	1020	1731	2094	2461	2825	3544	4263

- スマートラッド本体には流量を調節するバルブ等はありません。
各回路に流量を調整するためのバルブもしくはヘッダーを設置してください。
- システムでご使用いただく熱源機器によって、スマートラッドの入口水温が決まります。
記載している熱源機器対応温度はめやすです。
- ファン速度「中速」で選定することをおすすめします。

冷房能力表 (戸建住宅用)

入口空気乾球温度27℃、入口空気湿球温度19℃											
入口水温											
冷温水発生器対応温度											
ヒートポンプ対応温度											
型番	水量 (l/min)	通水抵抗 (kPa)	ファン速度	5℃		7℃		8℃		9℃	
				全熱量 (W)	顕熱量 (W)	全熱量 (W)	顕熱量 (W)	全熱量 (W)	顕熱量 (W)	全熱量 (W)	顕熱量 (W)
SRX070ECWGJ	1	0.6	ファン停止	202	132	176	120	164	115	150	109
			低速	397	294	346	273	320	263	296	252
			中速	453	356	396	332	370	320	342	308
			高速	544	468	481	439	452	424	424	408
	2	1.5	ファン停止	215	138	189	126	176	120	161	114
			低速	472	327	411	301	379	288	348	275
			中速	553	399	479	368	444	354	409	340
			高速	679	532	595	498	555	481	517	463
	3	2.7	ファン停止	221	141	195	129	181	123	167	116
			低速	518	347	453	318	419	304	384	290
			中速	620	427	540	393	499	377	455	360
			高速	785	576	682	534	631	515	582	495
SRX120ECWGJ	1	0.6	ファン停止	298	197	260	179	241	171	220	162
			低速	640	518	564	485	528	468	493	452
			中速	717	617	638	579	602	557	565	538
			高速	779	700	700	653	661	630	623	604
	2	1.8	ファン停止	324	209	284	190	264	181	242	171
			低速	808	596	706	553	655	532	604	511
			中速	926	721	811	673	755	650	699	625
			高速	1016	831	896	778	836	752	781	724
	3	3	ファン停止	334	214	294	195	273	185	252	176
			低速	915	641	794	591	735	567	676	543
			中速	1061	780	925	724	858	697	792	670
			高速	1179	904	1030	843	959	813	889	783
SRX160ECWGJ	1	0.9	ファン停止	344	228	300	208	277	197	255	188
			低速	724	596	642	557	603	540	565	519
			中速	833	731	747	686	705	660	665	637
			高速	926	850	836	797	791	764	748	734
	2	2.1	ファン停止	377	244	331	222	307	211	282	200
			低速	934	695	817	645	758	621	701	598
			中速	1096	877	965	820	900	790	838	763
			高速	1236	1054	1097	990	1031	955	970	921
	3	3.4	ファン停止	390	250	343	227	319	216	294	205
			低速	1059	749	921	691	852	663	785	636
			中速	1268	954	1110	887	1030	855	954	823
			高速	1449	1157	1275	1082	1191	1045	1107	1008

- スマートラッド本体には流量を調節するバルブ等はありません。
各回路に流量を調整するためのバルブもしくはヘッダーを設置してください。
- システムでご使用いただく熱源機器によって、スマートラッドの入口水温が決まります。
記載している熱源機器対応温度はめやすです。
- ファン速度「中速」で選定することをおすすめします。

暖房能力表 (非居住用)

				入口空気乾球温度20℃						
				入口水温						
				ヒートポンプ対応温度			燃焼系熱源機対応温度			
型番	水量 (l/min)	通水抵抗 (kPa)	ファン速度	35℃	45℃	50℃	55℃	60℃	70℃	80℃
				放熱量 (W)	放熱量 (W)	放熱量 (W)	放熱量 (W)	放熱量 (W)	放熱量 (W)	放熱量 (W)
SRX070ECWGJ	1	0.6	ファン停止	72	120	144	168	192	240	289
			低速	223	374	450	527	605	759	914
			中速	269	452	545	638	733	922	1110
			高速	366	615	741	870	1000	1262	1521
	2	1.5	ファン停止	73	122	147	171	195	245	294
			低速	246	411	496	581	666	838	1008
			中速	306	511	617	724	831	1048	1263
			高速	444	742	897	1055	1215	1539	1861
	3	2.7	ファン停止	74	123	147	172	197	246	295
			低速	255	429	516	603	691	866	1041
			中速	321	541	652	763	873	1096	1318
			高速	480	812	981	1150	1319	1658	1999
	4	4	ファン停止	74	123	148	173	197	247	296
			低速	261	437	526	614	703	880	1058
			中速	331	556	668	781	894	1121	1348
			高速	504	850	1023	1197	1372	1722	2075
	5	4.6	ファン停止	74	123	148	173	198	247	297
			低速	264	442	531	621	710	889	1068
			中速	337	564	678	792	907	1136	1366
			高速	519	871	1049	1227	1405	1763	2122
	6	6.7	ファン停止	74	124	148	173	198	247	297
			低速	267	446	535	625	715	895	1075
			中速	341	570	685	800	916	1147	1378
			高速	529	887	1067	1247	1428	1791	2155
SRX120ECWGJ	1	0.6	ファン停止	160	267	321	375	429	537	645
			低速	418	698	839	981	1123	1409	1698
			中速	470	785	943	1102	1262	1584	1908
			高速	529	884	1062	1241	1420	1782	2147
	2	1.8	ファン停止	167	280	336	392	449	562	675
			低速	498	845	1020	1197	1376	1737	2094
			中速	579	986	1191	1400	1610	2037	2461
			高速	678	1158	1401	1648	1897	2404	2913
	3	3	ファン停止	170	284	341	398	455	569	683
			低速	541	912	1099	1287	1473	1846	2220
			中速	641	1083	1307	1533	1755	2200	2646
			高速	768	1299	1570	1843	2112	2650	3189
	4	3.7	ファン停止	171	285	343	400	457	572	686
			低速	562	945	1136	1327	1518	1901	2285
			中速	673	1133	1362	1592	1822	2284	2746
			高速	815	1375	1654	1934	2214	2776	3339
	5	5.3	ファン停止	172	287	344	401	459	574	688
			低速	575	963	1157	1351	1546	1935	2325
			中速	693	1160	1394	1629	1864	2335	2807
			高速	845	1416	1703	1990	2278	2855	3433
	6	9.1	ファン停止	172	287	345	402	460	575	690
			低速	583	975	1171	1367	1564	1958	2352
			中速	705	1179	1416	1655	1893	2371	2849
			高速	863	1444	1736	2029	2322	2909	3497
SRX160ECWGJ	1	0.9	ファン停止	203	338	406	474	542	678	815
			低速	495	827	992	1159	1325	1660	1995
			中速	567	946	1136	1327	1517	1899	2283
			高速	638	1065	1278	1491	1705	2134	2563
	2	2.1	ファン停止	214	358	430	502	575	720	865
			低速	607	1035	1251	1469	1689	2135	2578
			中速	730	1249	1512	1778	2047	2594	3144
			高速	863	1483	1796	2114	2437	3093	3762
	3	3.4	ファン停止	218	364	438	511	584	730	877
			低速	673	1134	1368	1604	1835	2299	2763
			中速	833	1410	1703	1999	2291	2871	3452
			高速	1020	1731	2094	2461	2825	3544	4263
	4	4.3	ファン停止	220	367	441	514	588	735	883
			低速	704	1184	1422	1662	1901	2380	2860
			中速	886	1494	1796	2099	2402	3009	3617
			高速	1104	1867	2246	2626	3006	3768	4532
	5	7	ファン停止	221	369	443	516	590	738	886
			低速	723	1210	1453	1697	1941	2430	2919
			中速	919	1538	1849	2160	2471	3095	3720
			高速	1157	1941	2333	2727	3121	3911	4702
	6	10.4	ファン停止	222	370	443	518	592	740	888
			低速	735	1227	1474	1721	1968	2463	2959
			中速	939	1569	1885	2202	2519	3154	3790
			高速	1190	1992	2394	2797	3201	4010	4820

- スマートラッド本体には
流量を調節するバルブ等はない
ついておりません。
各回路に流量を調整するための
バルブもしくはヘッダーを
設置してください。
- システムでご使用いただく
熱源機器によって、
スマートラッドの入口水温が
決まります。
記載している熱源機器
対応温度はめやすです。
- ファン速度「中速」で
選定することをおすすめします。

冷房能力表 (非居住用)

		入口空気乾球温度27℃、入口空気湿球温度19℃										
		入口水温										
		冷温水発生器対応温度										
		ヒートポンプ対応温度										
型番	水量 (l/min)	通水抵抗 (kPa)	ファン速度	5℃		7℃		8℃		9℃		
				全熱量 (W)	顕熱量 (W)	全熱量 (W)	顕熱量 (W)	全熱量 (W)	顕熱量 (W)	全熱量 (W)	顕熱量 (W)	
SRX070ECWGJ	1	0.6	ファン停止	202	132	176	120	164	115	150	109	
			低速	397	294	346	273	320	263	296	252	
			中速	453	356	396	332	370	320	342	308	
			高速	544	468	481	439	452	424	424	408	
	2	1.5	ファン停止	215	138	189	126	176	120	161	114	
			低速	472	327	411	301	379	288	348	275	
			中速	553	399	479	368	444	354	409	340	
	3	2.7	ファン停止	221	141	195	129	181	123	167	116	
			低速	518	347	453	318	419	304	384	290	
			中速	620	427	540	393	499	377	455	360	
	4	4	ファン停止	225	143	198	130	184	124	169	117	
			低速	535	355	470	326	435	311	400	296	
			中速	647	439	567	404	525	387	482	370	
	5	4.6	ファン停止	226	144	200	131	186	125	171	118	
			低速	556	364	489	334	453	319	417	303	
			中速	680	454	596	417	552	398	507	380	
	6	6.7	ファン停止	228	145	201	132	187	125	173	119	
			低速	571	371	502	340	466	324	429	308	
			中速	703	464	617	426	572	407	526	387	
	SRX120ECWGJ	1	0.6	ファン停止	298	197	260	179	241	171	220	162
				低速	640	518	564	485	528	468	493	452
				中速	717	617	638	579	602	557	565	538
				高速	779	700	700	653	661	630	623	604
		2	1.8	ファン停止	324	209	284	190	264	181	242	171
低速				808	596	706	553	655	532	604	511	
中速				926	721	811	673	755	650	699	625	
3		3	ファン停止	334	214	294	195	273	185	252	176	
			低速	915	641	794	591	735	567	676	543	
			中速	1061	780	925	724	858	697	792	670	
4		3.7	ファン停止	340	217	301	198	280	188	258	178	
			低速	999	678	874	624	809	597	741	570	
			中速	1185	832	1031	768	955	737	879	707	
5		5.3	ファン停止	345	219	305	200	283	190	262	180	
			低速	1056	704	926	646	858	617	788	589	
			中速	1271	869	1111	801	1026	766	942	732	
6		9.1	ファン停止	347	221	307	201	286	191	264	181	
			低速	1097	722	962	662	892	632	820	602	
			中速	1333	897	1167	824	1081	788	991	752	
SRX160ECWGJ		1	0.9	ファン停止	344	228	300	208	277	197	255	188
				低速	724	596	642	557	603	540	565	519
				中速	833	731	747	686	705	660	665	637
				高速	926	850	836	797	791	764	748	734
		2	2.1	ファン停止	377	244	331	222	307	211	282	200
	低速			934	695	817	645	758	621	701	598	
	中速			1096	877	965	820	900	790	838	763	
	3	3.4	ファン停止	390	250	343	227	319	216	294	205	
			低速	1059	749	921	691	852	663	785	636	
			中速	1268	954	1110	887	1030	855	954	823	
	4	4.3	ファン停止	397	254	352	232	327	220	302	208	
			低速	1168	796	1021	732	942	701	866	669	
			中速	1431	1022	1249	947	1158	910	1069	874	
	5	7	ファン停止	403	257	356	234	332	222	306	210	
			低速	1241	829	1088	761	1008	727	924	693	
			中速	1553	1074	1355	991	1254	949	1154	909	
	6	10.4	ファン停止	407	259	359	235	335	224	309	212	
			低速	1293	853	1135	781	1052	746	968	710	
			中速	1641	1113	1436	1024	1327	980	1218	935	
	6	10.4	ファン停止	407	259	359	235	335	224	309	212	
			低速	1293	853	1135	781	1052	746	968	710	
			中速	1641	1113	1436	1024	1327	980	1218	935	
	6	10.4	ファン停止	1957	1374	1704	1269	1578	1218	1453	1169	
			低速	1957	1374	1704	1269	1578	1218	1453	1169	
中速			1957	1374	1704	1269	1578	1218	1453	1169		

- スマートラッド本体には
流量を調節するバルブ等は
ついておりません。
各回路に流量を調整するための
バルブもしくはヘッダーを
設置してください。
- システムでご使用いただく
熱源機器によって、
スマートラッドの入口水温が
決まります。
記載している熱源機器
対応温度はめやすです。
- ファン速度「中速」で
選定することをおすすめします。

故障かな？と思ったら

症状	対応
風を吹き出さない、かつ電源ランプが点灯している。(暖房 / 冷房モードランプは点灯)	設定温度が適切かご確認ください。 暖房モードのときは、設定温度を上げてください。 冷房モードのときは、設定温度を下げてください。
風を吹き出さない、かつ電源ランプが消灯している。	配線用遮断器が「切」になっていないかご確認ください。 配線用遮断器を「入」にし、電源を投入してください。
ファンは回転しているが風量が異常に少ない。	本体内部の熱交換器にほこりが溜まっている可能性があります。 内部の清掃を行う必要がありますので、販売店、工事店、または当社までご相談ください。
	本体下部のフィルターにほこりが溜まっていないかご確認ください。 ほこりが溜まっている場合、掃除機または水洗いで、フィルターをきれいにしてください。
勝手にファンが回り、暖房モードランプ、冷房モードランプ、電源ランプが全て点滅している。	室温が極端に低下した場合に作動する凍結防止運転ですので、故障ではありません。室温センサーが 7℃以上を感知するか、水温が低下すると停止します。
ファンランプは点灯しているがファンが停止している。	室温が設定温度に達した場合、ファンは停止しますがランプは点灯したままとなります。異常ではありません。
ボタンを押しても反応しない。	チャイルドロックがかかっている可能性があります。 モード切替ボタンを 15 秒以上長押しして、解除してください。
暖房モード (暖房モードランプ点灯) にしていても、電源ランプが点滅し運転しない。	水温が室温より低い、または水温が 28℃以下のときには、本製品は動作しません。ヒートポンプなどの熱源機器が正常に動作しているかご確認ください。
	待機状態からスマートラッドのファンが再度稼働する際、熱動弁が閉じていると電源ランプが点滅することがあります。熱動弁が開くまで約 5 分お待ちください。
冷房モード (冷房モードランプ点灯) にしていても、電源ランプが点滅し運転しない。	水温が室温より高い、または水温が 15℃以上のときには、本製品は動作しません。ヒートポンプなどの熱源機器が正常に動作しているかご確認ください。
	待機状態やファンが停止した状態からスマートラッドのファンが再度稼働する際、熱動弁 (オプション) が閉じていると電源ランプが点滅することがあります。熱動弁が開くまで約 5 分お待ちください。

故障かな？と思ったら

症状	対応
水滴が落ちる	<p>ファンを停止したまま冷水を通水すると、ユニット内部が結露して結露水が滴下するおそれがあります。冷房時にファンを停止する場合はバルブを閉めてください。また、頻繁に開閉する扉、開放中の換気窓、蒸気発生源の近くに設置すると、湿った空気により本体の表面に霜が付くおそれがあります。</p> <p>また、製品内部のドレンパンに埃が詰まることによって、冷房運転時に結露水が排出されず床に滴下する場合があります。内部の清掃が必要となりますので、販売店、工事店、または当社までご相談ください。</p>
匂いがする	<p>本体から吹き出す風が匂うことがあります。これは室内の空気中に含まれた煙草の煙、化粧品、壁や家具などの匂いが本体に付着し吹き出されるためです。内部の清掃をご要望の際は、販売店、工事店、または当社までご相談ください。</p>
騒音が仕様値より高い	<p>設置環境によって反響などがあるため、騒音値はカタログ表示値よりも大きくなる場合があります。</p>
運転開始時、停止時に「ミシッ」という音がする	<p>内部部品の温度変化による膨張で部品がこすれる音であり性能上問題ありません。</p>

保証とアフターサービス

保証書（添付）

この取扱説明書には保証書が添付されていますので、必ず「お買い上げ日・販売店」等の記入をお確かめのうえ、内容をよくお読みの後、大切に保管してください。
保証期間は、お買い上げ日から本体1年間です。詳しくは保証書をご覧ください。

補修用性能部品の保有期間

スマートラッドの補修用性能部品の保有期間は、製造打ち切り後6年間です。
補修用性能部品とは、製品の機能を維持するために必要な部品です。

修理を依頼されるときは

「故障かな?と思ったら」(15、16 ページ)に従って調べていただき、なお異常があるときは、電源ブレーカーを「切」にしたうえで、本体への通水を停止し、販売店または当社までご連絡ください。

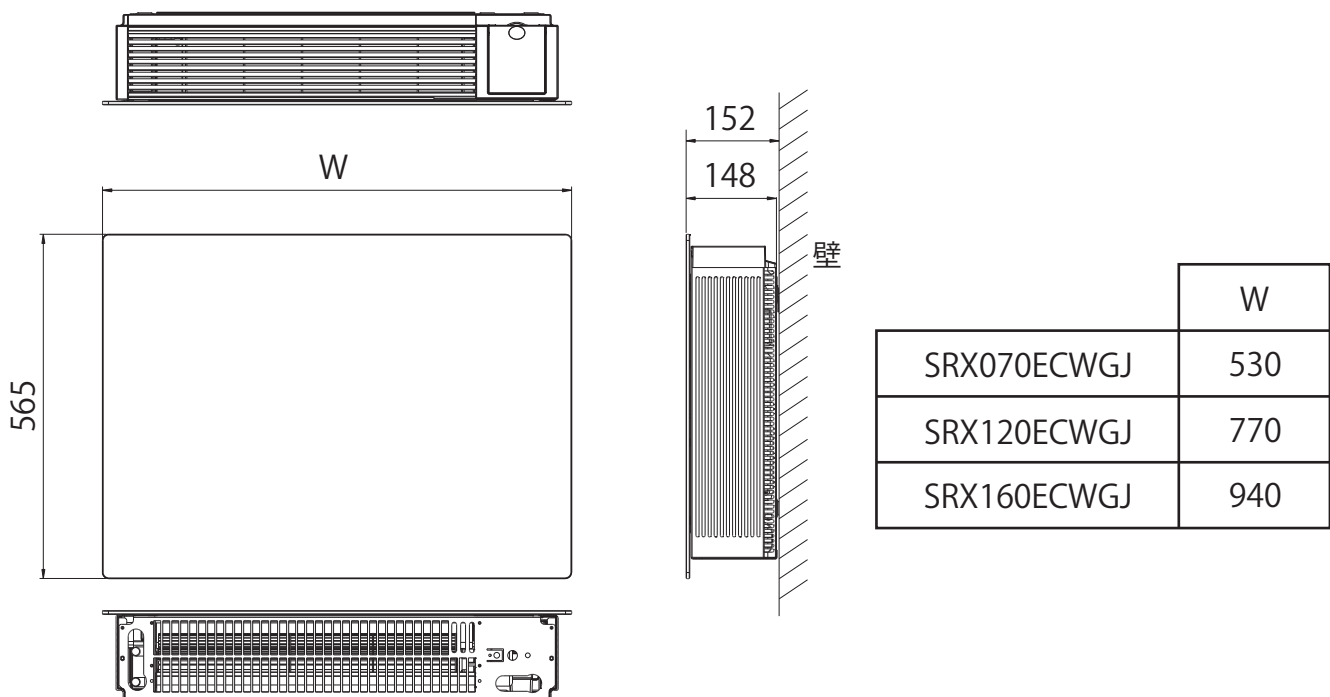
販売店または当社へご相談される場合には、あらかじめ以下の情報をご準備の上ご連絡ください。

①品名、型番 ②症状 ③お買い上げ年月日 ④お客様のご氏名 ⑤お客様のご連絡先

◇保証期間中は、保証書の規定に従って修理させていただきます。
修理に際しましては、保証書をご提示ください。

◇保証期間が過ぎている場合は、修理すれば使用できる状態でしたら、ご希望により有料で修理致します。

寸法図



保証書

品名	ファンコイルユニット	型番	SRX070ECV5J SRX100ECW11 SRX160ECW11			
保証期間	*お買上日	年	月	日	から	本体1年間
お客様名	様					
ご住所	〒					
	電話番号 () -					
販売店	住所					印
	店名					
	電話番号	() -				

本書は、お買い上げの日から上記期間中故障が発生した場合には、下記＜無料修理規定＞に基づき無料修理を行うことをお約束するものです。
詳細は、下記＜無料修理規定＞をご参照ください。

＜無料修理規定＞

- 取扱説明書、本体貼付ラベル等の注意書きに従った使用状態で保証期間内に故障した場合には、無料修理をさせていただきます。
(イ) 無料修理をご依頼になる場合には、お買い上げの販売店にお申しつけください。
(ロ) お買い上げの販売店に無料修理をご依頼にならない場合には、輸入元にご連絡ください。
- ご転居の場合の修理ご依頼先等は、お買い上げの販売店又は輸入元にご相談ください。
- ご贈答品等で本保証書に記入の販売店で無料修理をお受けになれない場合には、輸入元へご連絡ください。
- 保証期間内でも次の場合には、原則として有料にさせていただきます。
(イ) 使用上の誤り及び不当な修理や改造による故障及び損傷
(ロ) お買い上げ後の取付場所の移設、輸送、落下などによる故障及び損傷
(ハ) 火災、地震、水害、落雷、その他天災地変及び公害、塩害、ガス害（硫化ガスなど）、異常電圧、指定外の使用電源（電圧）などによる故障及び損傷
(ニ) 車両、船舶等に搭載された場合に生ずる故障及び損傷
(ホ) 本書のご提示がない場合、本書にお買い上げ年月日、お客様名、販売店名の記入のない場合、あるいは字句を書き替えられた場合
(ヘ) 離島又は離島に準ずる遠隔地へ出張修理を行う場合の、出張に要する実費
(ト) 取扱説明書に指示する方法以外の工事設計または取付工事等が原因で生じた不具合、故障及び損傷
- 本書は日本国内においてのみ有効です。
- 本書は再発行いたしませんので、大切に保管してください。
- 販売店の連絡先は、上記保証書内をご参照ください。

※この保証書は、本書に明示した期間・条件のもとにおいて無料修理をお約束するものです。従って、この保証書によって、保証書を発行している者（保証責任者）、およびそれ以外の事業者に対するお客様の法律上の権利を制限するものではありませんので、保証期間経過後の修理についてご不明の場合は、お買い上げの販売店又はお客様ご相談窓口にお問い合わせください。

※補修用性能部品の保有期間は、製造打ち切り後6年です。

※This warranty is valid only in Japan.

輸入元 **株式会社ディンプレックス・ジャパン**

〒007-0846 北海道札幌市東区北46条東17丁目2番23号 TEL：011-783-7989 FAX：011-783-7747

お客様ご相談窓口のご案内

修理・お手入れ・お取扱い・工事などのご相談は、お買い求めの販売店・工事店または下記窓口へお申し付けください。

輸入元：株式会社 ディンプレックス・ジャパン

北海道本社・技術相談窓口

〒007-0846 北海道札幌市東区北 46 条東 17 丁目 2 番 23 号 TEL：011-783-7989 FAX：011-783-7747

東京支社

〒108-0073 東京都港区三田 1 丁目 4 番 28 号 三田国際ビル 13 階 TEL：03-6453-7241 FAX：03-5427-2330

大阪支社

〒564-0051 大阪府吹田市豊津町 1 番 31 号 由武ビル 8 階 TEL：06-6193-5365 FAX：06-6193-5366

ご相談窓口におけるお客様の個人情報のお取り扱いについて

株式会社ディンプレックス・ジャパンは、お客様よりお知らせいただいたお客様の氏名・住所などの個人情報（以下「個人情報」）を下記のとおり、お取り扱いします。

- ① 当社は、お客様の個人情報を、本商品のご相談への対応や修理およびその確認などに利用させていただき、これらの目的のためにご相談内容の記録を残すことがあります。なお、修理やその確認業務を当社の協力会社に委託する場合、法令に基づく義務の履行または権限の行使のために必要な場合、その他正当な理由がある場合を除き、当社以外の第三者に個人情報を開示・提供しません。
- ② 当社はお客様の個人情報を、適切に管理します。
- ③ お客様の個人情報に関するお問合せは、ご相談いただきましたご相談窓口にご連絡ください。