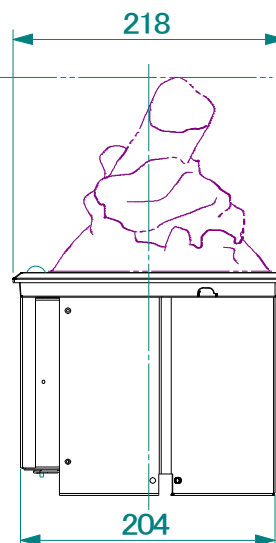
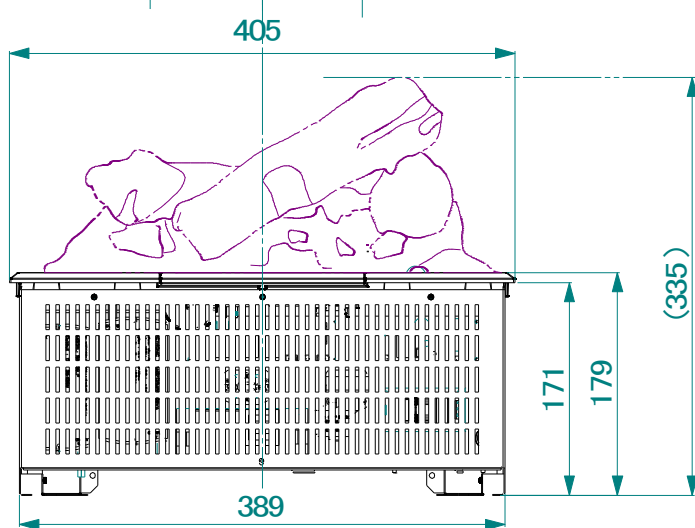
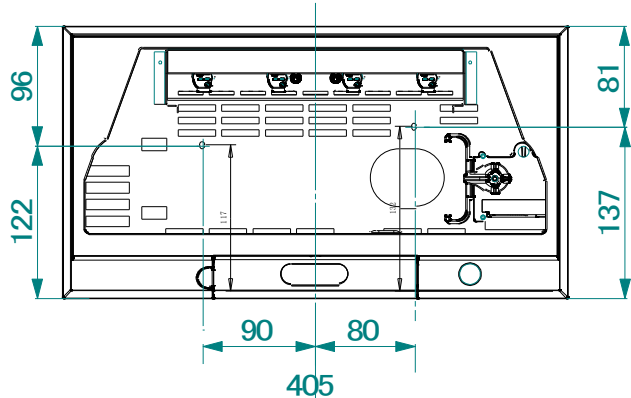


【周囲仕上げ材との固定ビス穴位置】



<仕様>

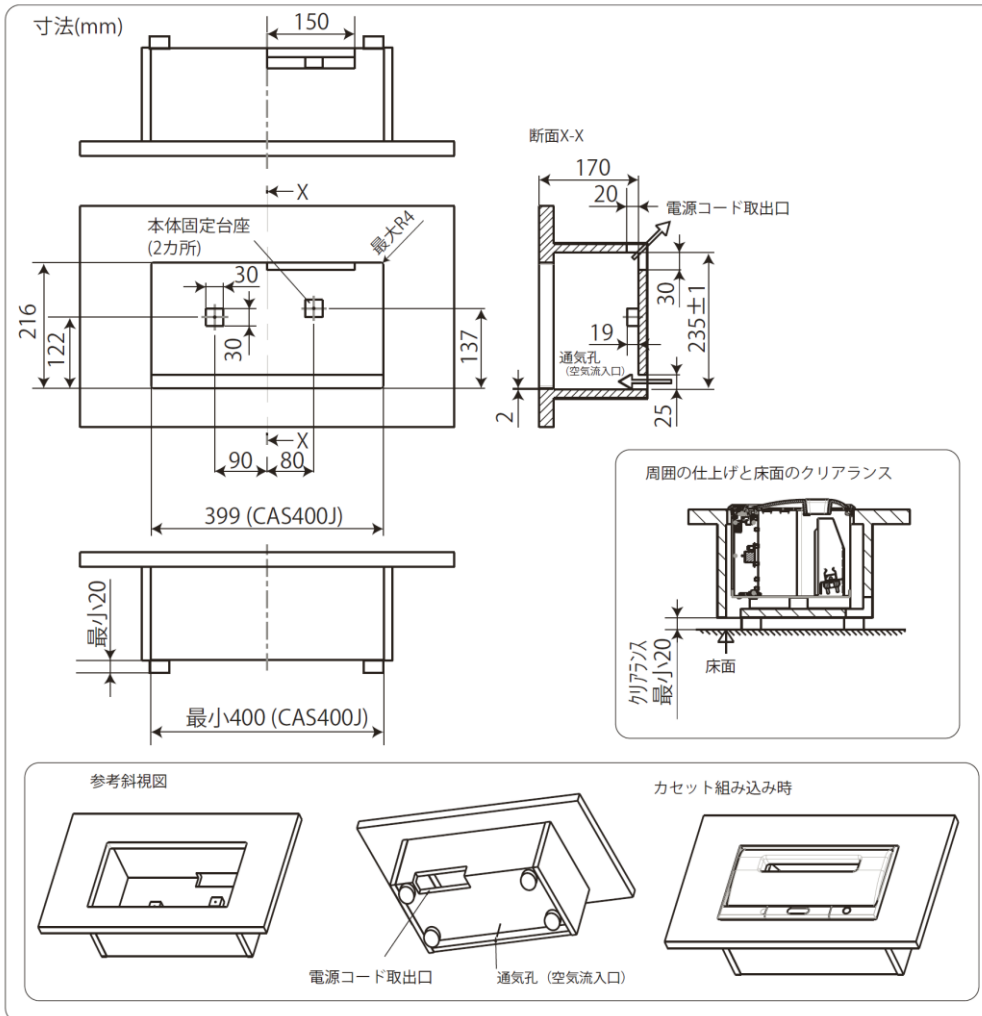
型番	CAS400J
名称	電気暖炉カセット400J
定格電源	単相100V 50/60Hz
定格消費電力	200W
本体質量	6.5kg
電源コード長さ	約1.5m
付属予備部品	予備蒸気発生器 (1個) 予備ハロゲンランプ (4個/パック)
製造国	アイルランド

改定	年月日	内容	
-	2018-05-09	新規作成	(担) 阿南 (確) 阿南 (承) 高橋
名称	電気暖炉カセット400J	尺度	FREE
図番	ZG180004	No	1/2
輸入元: 株式会社ディンプレックス・ジャパン			

承認	確認	担当

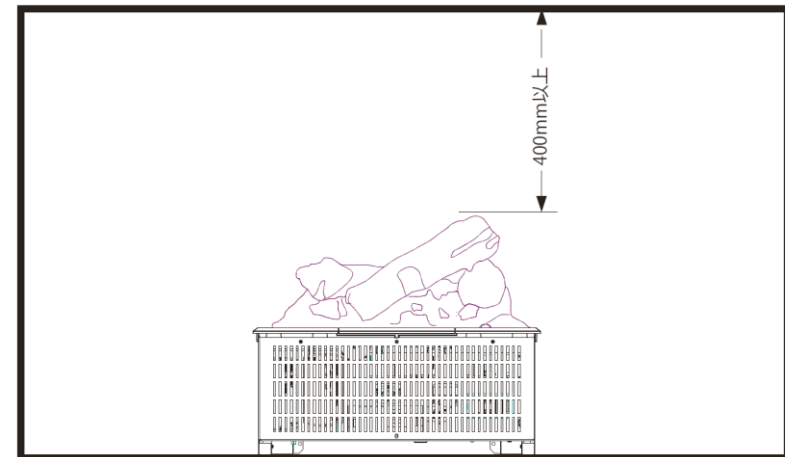
周囲仕上げに関して

- ❗ 疑似炎用のミストの対流がスムーズに行われるように、必ず通気孔を設け、下図の仕上げの例を参考に意匠を設計してください。
【通気孔面積 CAS400J】:100cm²/台以上
※通気孔が無い場合、内部に熱がこもることで、内部電子部品の寿命が短くなる場合があります。
※通気口が無い場合、炎の高さが十分に得られない場合があります。
- ❗ 対流の妨げになるため、深いカーペットなどの上に設置しないでください。



離隔距離

■ 上面は400mm以上のスペースを設けてください。



名称	電気暖炉カセット400J	尺度	FREE
図番	ZG180004	No	2 / 2

輸入元 株式会社 ディンプレックス・ジャパン