

電気蓄熱暖房器ユニデール 施工説明書

温風式(マイコン内蔵型)
VUEiシリーズ

型番 VUE i 20JW VUE i 50JW
VUE i 30JW VUE i 60JW
VUE i 40JW VUE i 70JW
VUE i 80JW

もくじ

ページ

施工前に

仕様一覧表	2
各部の名称	2
安全上のご注意	3
取付寸法図	5
オプション部品	5
配線図	6
配線工事	6
配線工事時の注意点	7

必要なとき

設置場所を移動する場合	7
エラー表示	8

施工について

梱包内容の確認	9
設置順序	9
試運転	15

※施工される方へお願い

- ・この施工説明書の記載内容と異なる設置が原因で生じた故障及び損傷は、保証期間内であっても保証の対象となりませんので、正確な施工を実施してください。
- ・工事終了後、施工説明書の内容を再確認し、“試運転”と“お客様への取扱説明”を行なってください。(お客様に安全・快適にご使用いただくために必要です)
- ・工事終了後、取扱説明書(保証書付)の保証書に必要事項を記入し、必ずお客様に渡してください。
- ・本暖房器施工時には、トルクスドライバーを使用します。(サイズ:T20)

仕様一覧表

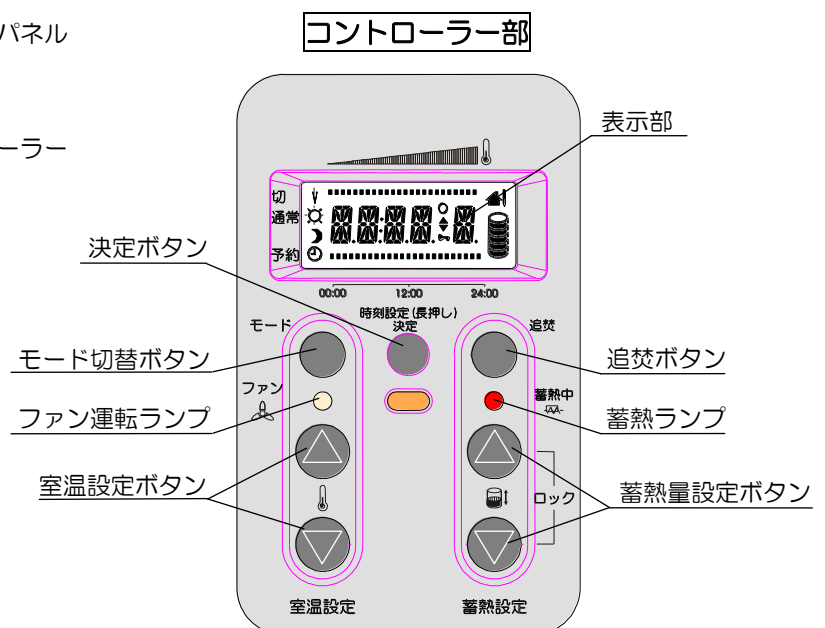
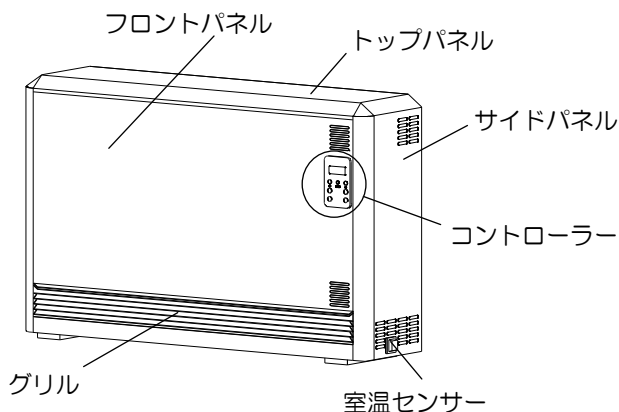
【 8時間蓄熱型 】

型番		VUEi 20JW	VUEi 30JW	VUEi 40JW	VUEi 50JW	VUEi 60JW	VUEi 70JW	VUEi 80JW
定格電圧	蓄熱	単相AC200V (50/60Hz)						
	ファン、制御回路	単相AC100V (50/60Hz)						
定格消費電力	蓄熱	2,000W	3,000W	4,000W	5,000W	6,000W	7,000W	8,000W
	ファン、制御回路	18W			28W			
シーズヒーター本数		3本						
蓄熱レンガ数※ (パック数)		12個 (4パック)	18個 (6パック)	24個 (8パック)	30個 (10パック)	36個 (12パック)	42個 (14パック)	48個 (16パック)
最大蓄熱量 kWh(kcal)		16(13,800)	24(20,600)	32(27,500)	40(34,400)	48(41,300)	56(48,200)	64(55,000)
有効蓄熱量 kWh(kcal)		14.4(12,400)	21.6(18,500)	28.8(24,800)	36.0(31,000)	43.2(37,200)	50.4(43,400)	57.6(49,500)
全重量 (本体+レンガ)		98kg	137kg	176kg	215kg	254kg	293kg	335kg
外形寸法 (幅×高さ×奥行) ()内スペース含 mm		626×672× 250(295)	776×672× 250(295)	926×672× 250(295)	1076×672× 250(295)	1226×672× 250(295)	1376×672× 250(295)	1526×672× 250(295)
200V配線用遮断器の定格電流		15A	20A	30A	40A	40A	50A	60A
200V屋内配線の 最小電線太さ (銅線)	VVケーブル	直径1.6mm (2.0mm ²)	直径1.6mm (2.0mm ²)	直径2.6mm (5.5mm ²)	直径3.2mm (8.0mm ²)	直径3.2mm (8.0mm ²)	(14.0mm ²)	(14.0mm ²)
	CVケーブル	2.0mm ²	2.0mm ²	2.0mm ²	3.5mm ²	3.5mm ²	5.5mm ²	8.0mm ²
機能		時計、蓄熱量表示、蓄熱タイマー、ピークシフト、追焚、チャイルドロック、データバックアップ						
安全装置		蓄熱温度過昇防止装置 (20JW~70JW: 125℃、80JW: 130℃自動復帰型・150℃手動復帰型の2段階) 電源ヒューズ (2A)、転倒時電源遮断スイッチ (手前45°以上傾斜)、吹出温度過昇防止装置						

※蓄熱レンガサイズ (1個あたり): 幅 150 x 高さ 72 x 奥行 208mm

各部の名称

本体外観



安全上のご注意

施工の前に、この「安全上のご注意」をよくお読みの上、正しく施工してください。

- 表示内容を無視した時に生じる人身への危害、財産への損害の程度を、次のレベルに分類し説明しています。
 - ⚠ **警告**：施工を誤った場合、死亡または重症を負う可能性が想定される内容です。
 - ⚠ **注意**：施工を誤った場合、傷害を負うことが想定されるか、または物的損害の発生が想定される内容です。
- お守りいただく内容の種類を、次の記号で区分し説明しています。
 - 🚫 **禁止図記号** …………… 製品の施工において、その行為を禁止する図記号。
 - 📌 **指示図記号** …………… 製品の施工において、指示に基づく行為を強制する図記号。

⚠ 警告

～設置に関して～

- 📌 **据付工事部品は、必ず付属品及び指定の部品を使用すること。**
機器の転倒や火災・感電のおそれがあります。
- 📌 **アース工事を必ず行なうこと。(D種接地工事)**
故障や漏電の時に感電するおそれがあります。
- 🚫 **本体部は、次の場所には取付けないこと。**
火災・感電・漏電のおそれがあります。
 - ①可燃性ガスの発生する場所、または溜まる場所。
 - ②付近に燃えやすいものがある場所。
 - ③水がかかる、または常時湿度が高い場所。
 - ④階段、避難口などの付近で、避難の支障になる場所。
- 📌 **壁下地補強材を施工の上、付属の転倒防止ビスと壁固定金具で本体と壁を固定すること。**
地震などにより本体が倒れてけがをするおそれがあります。
※販売時期により固定方法は異なります。詳しくは販売店にご確認ください。

⚠ 注意

～設置に関して～

- 📌 **取付作業は、専門の設置業者が行うこと。**
機器の転倒や火災・感電のおそれがあります。
- 📌 **本体を設置する床には、根太補強を施すこと。**
床が変形したり、転倒時電源遮断スイッチが誤作動するおそれがあります。
- 📌 **本体重量に耐えられる強固で、本体が傾くような凹凸がない水平な床に設置すること。**
床が変形したり、転倒時電源遮断スイッチが誤作動するおそれがあります。
- 🚫 **じゅうたん・クッションフロア・畳などの上に直接設置しないこと。**
地震などにより本体が倒れてけがをするおそれがあります。
- 📌 **本体付近の壁紙などは熱で変色しない物を使用すること。**
空気中の温度差によってできる上昇気流の影響による熱やほこりなどによって壁面が変色するおそれがあります。
- 📌 **背面の壁材の仕上げは不燃材を使用すること。**
火災のおそれがあります。

～配線に関して～

- 📌 **配線工事は、有資格の電気工事業者が行なうこと。**
感電のおそれがあります。
- 📌 **アースは、D種接地工事(旧称：第3種接地工事)を行なうこと。**
感電のおそれがあります。
- 📌 **主幹には漏電ブレーカーを設置すること。**
異常時などの場合、漏電遮断装置を「切」にしないでそのまま使用すると故障や感電、火災の原因になります。

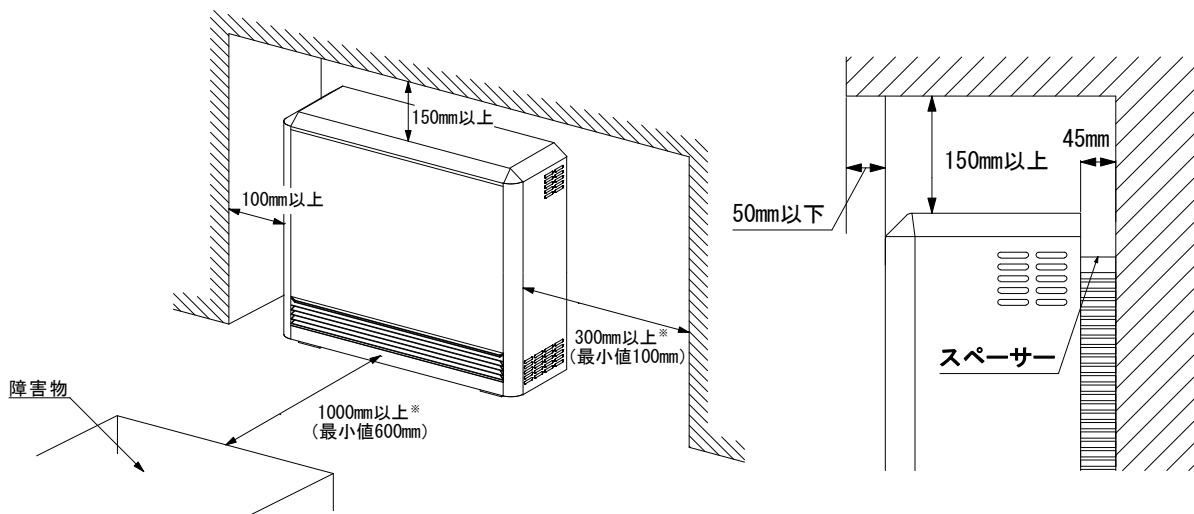
- ❗ 蓄熱暖房器それぞれに単独のブレーカーを設置すること。
異常時などの場合、ブレーカーを「切」にしないでそのまま使用すると故障や感電、火災の原因になります。
- ❗ 屋内配線の最小電線太さ及び配線用遮断器は、内線規程に従ったサイズ・定格値のものを使用すること。
火災のおそれがあります。
- ❗ ケーブルは本体接続済みの耐熱ケーブルを使用すること。
火災のおそれがあります。
- ❗ 配線は、極力本体裏面に接触しない様に適切な長さで結線すること。
火災のおそれがあります。
- ❗ ケーブル同士をよじるなどして結線しないこと。
火災のおそれがあります。
- ❗ 圧着端子（スリーブなど）を使用し適切に結線し絶縁処理を施すこと。
感電のおそれがあります。
- ❗ マイコン制御用・ファン運転用として単相交流 100V、蓄熱用として単相交流 200V を確保すること。
本体故障や誤動作のおそれがあります。

⚠ 離隔距離についての注意

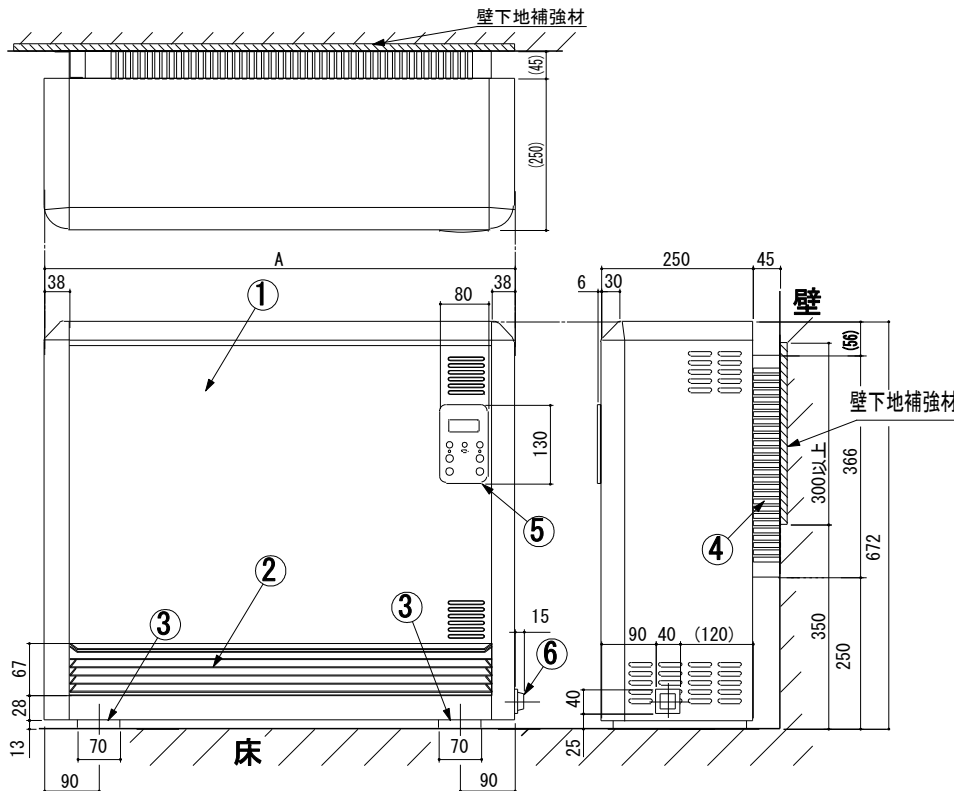
- ❗ カーテンなどの可燃物に対して以下の離隔距離を確保すること。
離隔距離は、正常に作動するために必要な最低限の寸法です。
周囲の仕上げ材などの変色・変形しないことを保障するものではありません。

 - ・左面方向…………… 100mm 以上
 - ・右面方向…………… 300mm 以上*
(最小値 100mm)
 - ・ならべて設置する場合…………… 300mm 以上
 - ・上面方向…………… 150mm 以上
 - ・背面方向…………… 45mm
(付属の壁付け用スペーサーで確保します。)
 - ・前面方向…………… 1000mm 以上*
(最小値 600mm)

※メンテナンススペースとして必要です。



取付寸法図

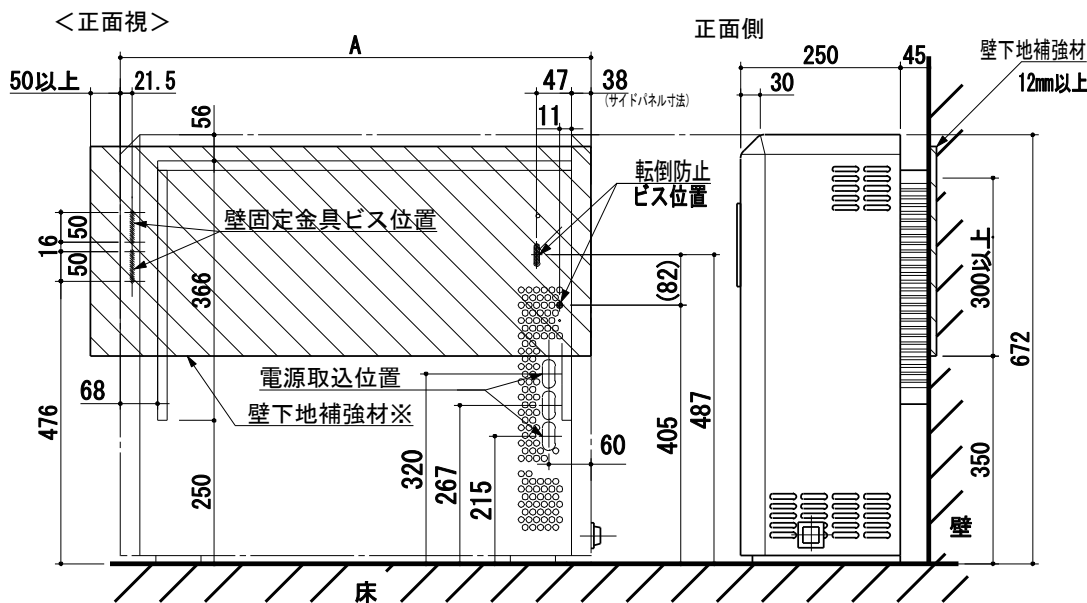


各部名称

No	名称
①	蓄熱暖房器本体
②	温風吹出口（グリル）
③	脚
④	壁付け用スペーサー
⑤	操作部
⑥	室温感知センサー

寸法表

	A
VUEi20JW	626
VUEi30JW	776
VUEi40JW	926
VUEi50JW	1076
VUEi60JW	1226
VUEi70JW	1376
VUEi80JW	1526



※ 壁下地補強材は柱（間柱）などに強固に固定してください。

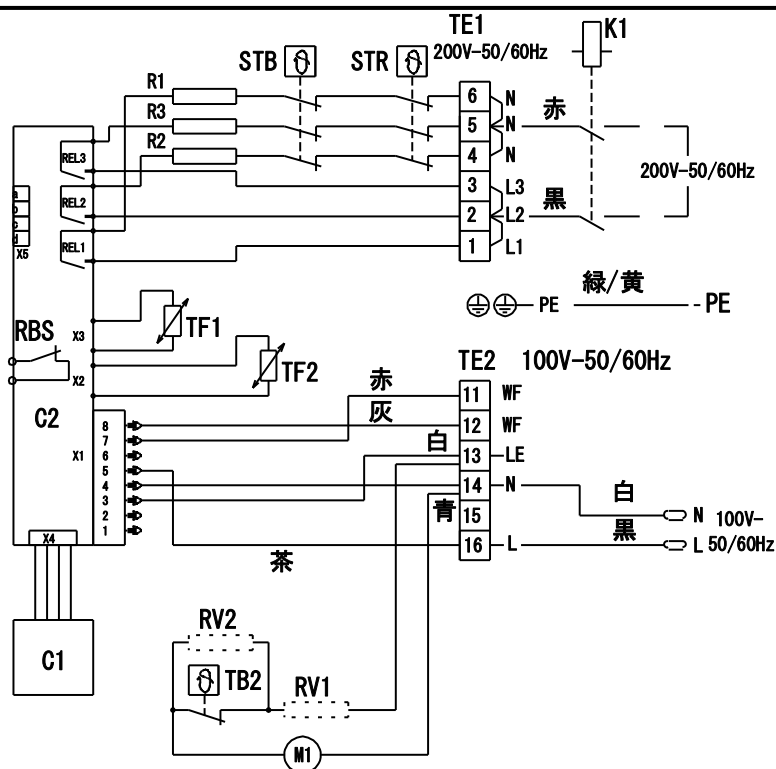
※ 本機器に付いているコンセントプラグは、H寸=55mmですので、離隔距離に納まらないようになっています。
スペーサー幅=45mm

オプション部品

既築住宅など壁下地補強材が困難な場合のオプション品として、以下商品もご用意しております。（別売品）
詳しくはカタログまたは販売店にご確認ください。

- ファン付タイプ専用本体固定金具（既築住宅にも簡単施工ですっきり設置できます。）
- 不燃バックパネル（電気蓄熱暖房器のよりすっきり・スマートな施工に。安心感をさらに高める不燃材のパネルです。）

配線図



K1	電源ブレーカ
N/L1, L2, L3	200V電源接続端子 (電源コード)
PE	アース接続端子
L/N	100V電源接続端子 (電源コード)
LE	ファン接続端子
M1	ファンモータ
RV1	ファン抵抗器 (20, 50, 60, 70J)
RV2	安全温度ファン抵抗器 (50, 60, 70, 80J)
R1, R2, R3	シーズヒーター
TF1	蓄熱センサー
TF2	室温センサー
WF	外気温センサー接続端子
REL1, REL2, REL3	リレー
STR	蓄熱温度過昇防止装置 (自動復帰型)
STB	蓄熱温度過昇防止装置 (手動復帰型)
TB2	吹出温度過昇防止装置
C1	コントローラ
C2	内部電源回路
RBS	転倒時電源遮断スイッチ

配線工事

- 配線工事をする前に、「安全上のご注意」(本書3・4ページ)をよくお読みになり、施工に関する安全が確保されていることを確認してください。
- 幹線及びブレーカー容量について下表を参考にして選定してください。
(屋内配線は内線規程に従って配線を行なってください。)

～200Vケーブル～ (長さ：約1m)

型番	耐熱ケーブルサイズ	分岐回路の最小太さ		配線用遮断器の定格電流
		VVケーブル	CVケーブル	
VUEi 20JW	3.5mm ² ×3C	直径 1.6 mm (2.0 mm ²)	2.0 mm ²	15A
VUEi 30JW	5.5mm ² ×3C	直径 1.6 mm (2.0 mm ²)	2.0 mm ²	20A
VUEi 40JW	5.5mm ² ×3C	直径 2.6 mm (5.5 mm ²)	2.0 mm ²	30A
VUEi 50JW	5.5mm ² ×3C	直径 3.2 mm (8.0 mm ²)	3.5 mm ²	40A
VUEi 60JW	8.0mm ² ×3C	直径 3.2 mm (8.0 mm ²)	3.5 mm ²	40A
VUEi 70JW	8.0mm ² ×3C	(14.0mm ²)	5.5 mm ²	50A
VUEi 80JW	8.0mm ² ×3C	(14.0 mm ²)	8.0 mm ²	60A

～100Vケーブル～ (長さ：約1m)

型番	耐熱ケーブルサイズ	屋内配線最小電線径 (銅線)	配線用遮断器の定格電流
全型番	1.25mm ² ×2C	直径 1.6mm (2.0mm ²)	

- ※ 配線工事は、有資格の電気工事業者が行ってください。
- ※ 電源ケーブルは本体背面右側から出ています。(5ページ参照。)
- ※ アースは、D種接地工事(旧称：第3種接地工事)を行ってください。
- ※ 200Vケーブルの結線はコンセントなどを使用せず、直接接続してください。(内線規程)
- ※ 電源ケーブルは、極力本体裏面に接触しない様に適切な長さで結線すること。
- ※ 電源ケーブルの接続はジョイントボックス内で行ってください。

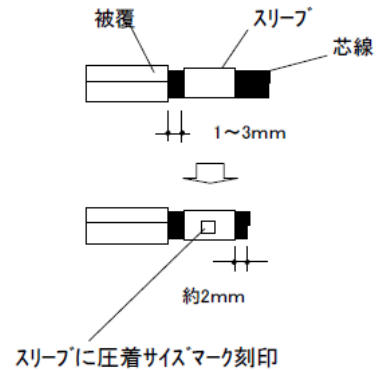
配線工事時の注意点

⚠ 注意

- ❗ 本体ケーブルと屋内配線の接続の際は、下記の事項に注意してください。
1. 圧着工具はスリーブに適合した圧着ペンチ（JIS 適応品）を使用する。
 2. 圧着スリーブは、使用電流・電線の本数・サイズに適合したものを使用する。

1 スリーブによる電線の圧着接続

- (1) 電線のくせを直し、ワイヤストリッパ等で被覆をはぎとる。
- (2) はぎ取る長さはスリーブ長さより約 10mm程度長くする。
- (3) 芯線をまっすぐにして、スリーブを入れる。
- (4) 圧着ペンチを強く握りしめて口を開き、スリーブを適合サイズのダイスにはさみ、ペンチを軽く握りくわえさせる。
- (5) 接続する電線の先端をそろえて、スリーブに差し込む。被覆までの長さは本数により 1～3mm程度とする。
使用するスリーブは電線の本数・サイズにより適合サイズを選択する。
- (6) 圧着ペンチのハンドルを握り、圧力規制装置が外れるまで荷重を加え圧着するとハンドルは自力で全開する。開かない時は、さらに強く握る。
- (7) 芯線をスリーブの先端から約 2mm位残して切断する。
- (8) 絶縁処理は、ビニール絶縁テープ巻とする。



2 適合スリーブ表 (参考)

蓄熱暖房器の耐熱ケーブル	屋内配線の電線太さ	P型スリーブ
2.5 mm ²	直径1.6mm(2.0 mm ²)	5.5
3.5mm ²	直径1.6mm(2.0 mm ²)	5.5
5.5mm ²	直径1.6mm(2.0 mm ²)	8
	直径2.6mm(5.5 mm ²)	14
	直径3.2mm(8.0 mm ²)	14
8.0mm ²	直径3.2mm(8.0 mm ²)	14
	14.0 mm ²	22

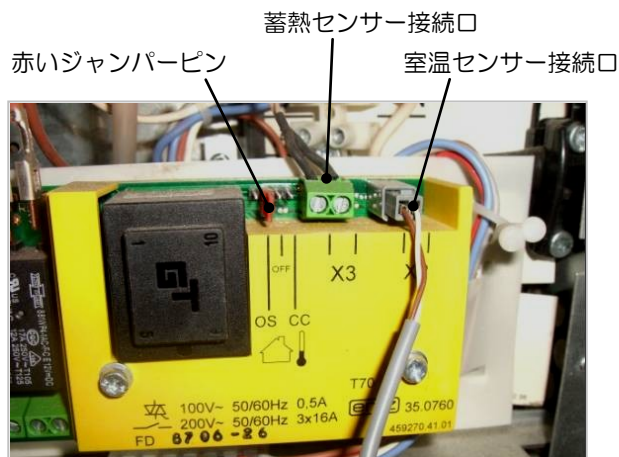
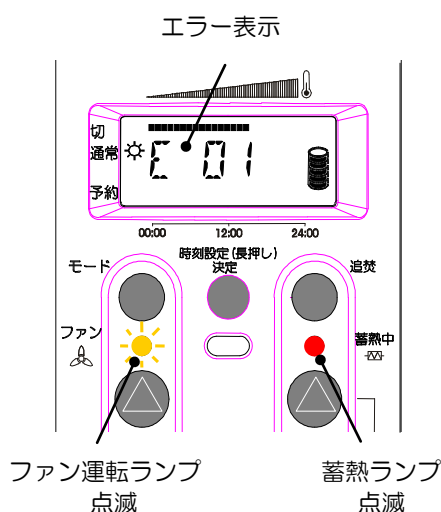
※接続の方法は、内線規定第 1335-7【電線接続】及び 1335-8【電線接続の具体的方法】1-③-f.「直線重ね合わせ用スリーブ（P型）による接続」による。

設置場所を移動する場合

本商品を移設する場合は、再度、9～14ページ「設置順序」、15～16ページ「試運転」を行い、機器が正常に作動するか確認を行なってください。
移設の場合は、特に断熱材を破損させない様に注意してください。

エラー表示

暖房器に異常が発生した場合、エラー表示がされます。(ファン運転ランプと蓄熱ランプが点滅)



状況	原因	処置
表示部が表示しない。	①100Vが通電されていない。 ②コントローラケーブルが適切にささっていない。	①100Vを通電してください。 ②コントローラケーブルを適切に接続してください。 (→14ページ参照)
ボタンが効かない	チャイルドロックがされている。	チャイルドロックを解除してください。 (→取扱説明書参照)
E 01	蓄熱センサー異常	蓄熱センサーの接続を確認してください。 (→上写真参照)
E 02	室温センサー異常	室温センサーを適切に接続してください。 (→14ページ参照)
E 03	外気温センサー異常	赤いジャンパーピンを真ん中 (OFF) にセットしてください。(→上写真参照)
E 04	①転倒防止装置異常 (手前45°以上) ②センサー接触不良	①暖房器が傾いていないか確認してください。 ②内部電源回路を交換してください。
E 05	内部メモリー異常	リセット操作をしてください。 (→取扱説明書参照)
E 06	コントローラ供給電圧異常	内部電源回路を交換してください。
E 07	コントローラケーブル異常	①コントローラケーブルを交換してください。 ②内部電源回路、コントローラを交換してください。
E 08	親子連動接続異常	インストーラーメニュー (「モード」ボタン+「決定」ボタンを5秒以上長押しする) を起動し、決定ボタンを10回押し、「com N」であることを確認してください。 「com M」または「com S」の場合は「△▽」ボタンで「com N」としてください。その後「決定」ボタンを数回押し時計表示に戻して終了です。

※外気温センサー、親子連動接続は日本では未使用の機能になります。

梱包内容の確認

① 下記の付属品が全て揃っているか確認してください。

本体正面側

- ・取扱説明書（保証書付） ・施工説明書（本書）

本体上面側

- ・転倒防止ビスセット（転倒防止ビス X2、ワッシャ X2、コンクリート壁用プラグ X2、注意ステッカー）
- ・壁付用スペーサー

本体背面側

- ・壁固定金具セット（壁固定金具 X1、ネジ（M5X12） X2、ビス（5X45） X3、ワッシャ X3、コンクリート壁用プラグ X3、壁固定金具用ビスキャップ X3）

- ・吸込みネット
- ・100V 用プラグ
- ・耐熱ケーブル 200V・100V（本体接続済み）

本体内部

- ・シースヒーター（3本、本体組付・接続済み）

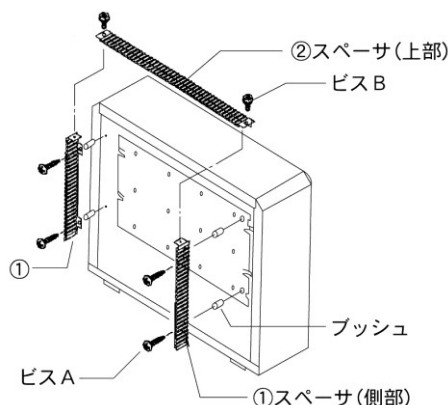
② 蓄熱レンガの個数を確認してください。（別梱包）
（2ページ「仕様一覧表」参照）

設置順序

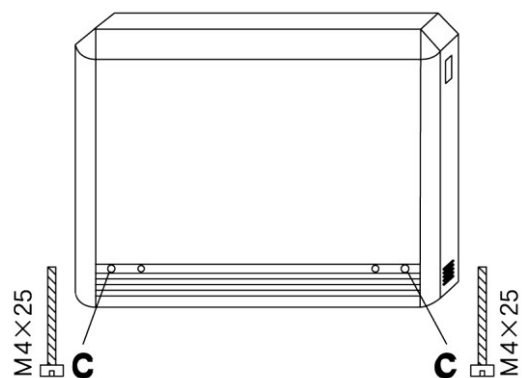
- 本体設置をする前に、3・4ページ「安全上のご注意」をよくお読みになり、補強材・不燃材の使用、離隔距離の確保など、施工に関する安全が確保されていることを確認してください。
- 蓄熱暖房器は大きいもので約 335kg となります。本棚・ピアノもこの程度の重さがありますので、本体を設置する床には重量家具同様の根太補強をしてください。
- じゅうたん・クッションフロアー・畳などの上に直接設置しないでください。以下のような不燃材を敷き、その上に蓄熱暖房器を設置してください。
 - ・じゅうたんの上…………… 10mm 以上の強固な不燃材の敷板
 - ・クッションフロアーの上…………… 厚さ 10mm 以上の珪酸カルシウム板
 - ・畳の上…………… 板畳暖房器前面側にじゅうたん・クッションフロアー・畳などがある場合は、暖房器前面より 10cm 以上離れるように設置してください。
- 背面の壁材の仕上げは、準不燃クロス、石膏ボードや珪酸カルシウム板などの不燃材を使用してください。

レンガ積み作業の前

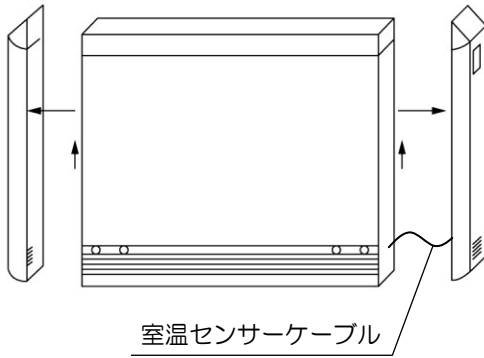
① ①のスペーサーをブッシュと一緒にビス A で止め（4 箇所）、次に②のスペーサーをビス B で止めます（2 箇所）。



② 両側のビス C を取外します。



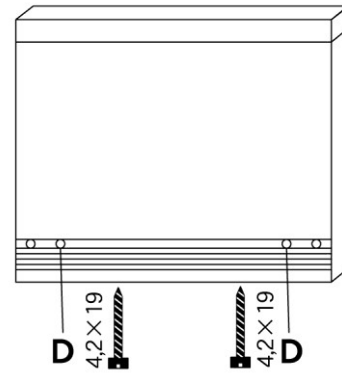
- ③ 両側のサイドパネルを 5mm 程度持ち上げ、水平に引き、外します。



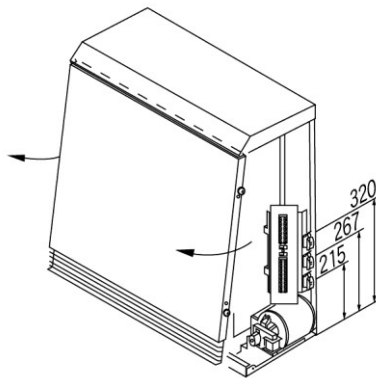
注意

❗ 右サイドパネルは室温センサーケーブルで本体基板とつながっていますので注意して取外してください。

- ④ フロントパネルを固定しているビスDを取外します。



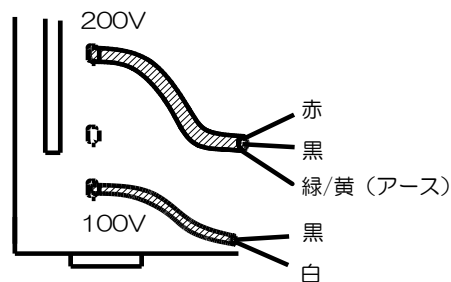
- ⑤ フロントパネルを手前に引き、上面のツメから取外します。



注意

❗ 金属端面によるけがや高温部接触によるやけどを防止するため、工事を行なう際は手袋を着用してください。

- ⑥ 200V、100V の電源ケーブルの配線接続を行いません。(6 ページ「配線図」参照)

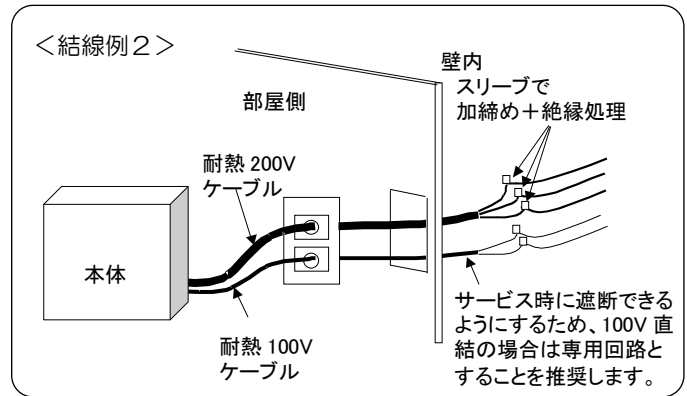
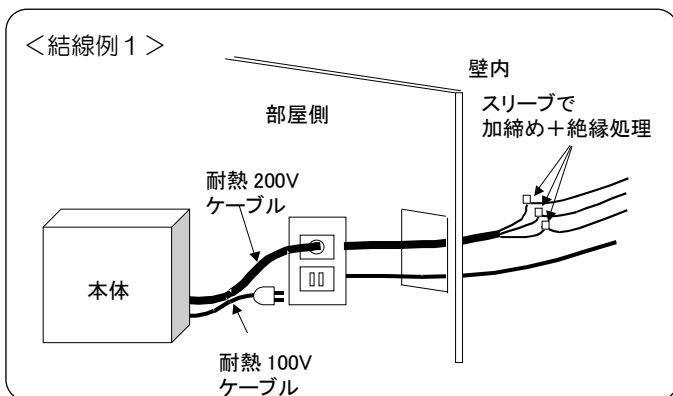


注意

❗ 設置時には、ブレーカーを「切」にしてください。

❗ 200Vケーブルの結線はコンセントなどを使用せず、直接接続で行なってください。(内線規程)

❗ 配線接続後は、全ての端子台を増し締めしてください。



※電源ケーブルの接続はジョイントボックス内で行ってください。

※コンセントカバーを使用する場合は、結線をする前に耐熱ケーブルにカバーを通してください。

※本機器に付いているコンセントプラグは、H 寸=55mm ですので、本書に記載の離隔距離に納まらないようになっています。スパーサー幅：45mm

7 地震などによる転倒防止のため、下記のように転倒防止ビス、壁固定金具を取付けます。

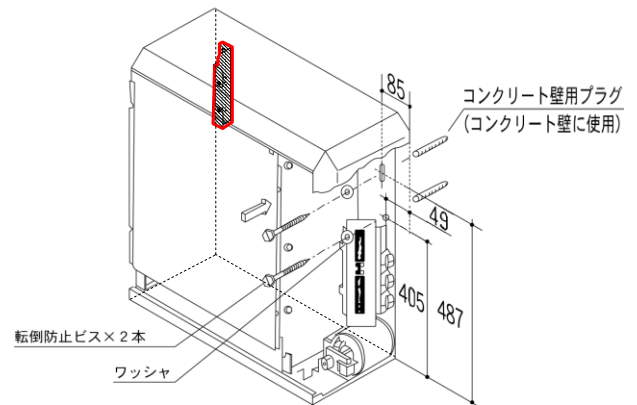
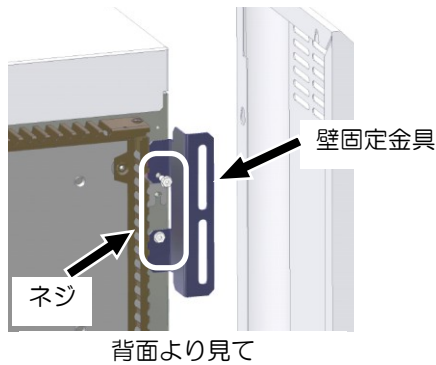
【壁固定（右）】下図の寸法位置に、転倒防止ビスを2ヶ所取付けます。

【壁固定（左）】下図の寸法位置に、壁固定金具を取付けます。

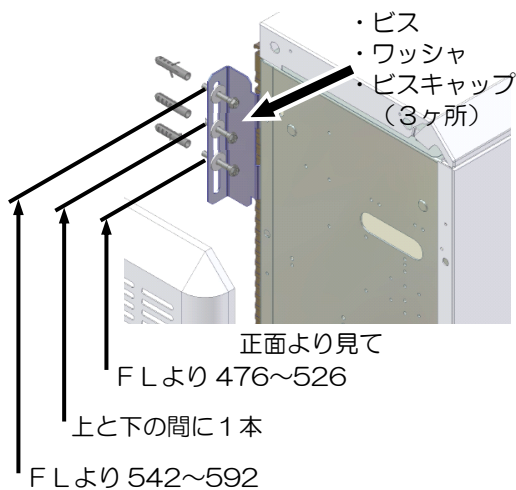
① 本体背面にネジ（M5×12）で壁固定金具を固定します。

② 壁固定金具の長穴にビス（5×45）+ワッシャで本体を固定し、その後、ビスキャップを被せます。（3ヶ所）

①



②

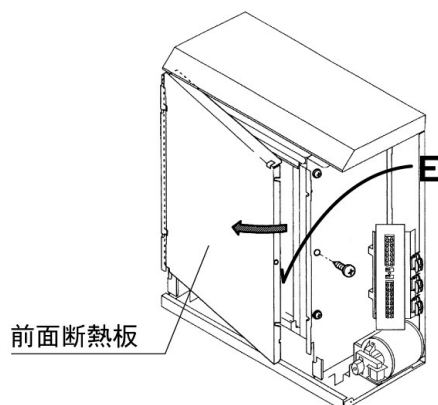


⚠ 注意

- ❗ ビスは、下地材を施工している場所に取り付けてください。（転倒防止ビスセットは本体上部に、壁固定金具セットは本体背面下部に同梱しています。）
- ❗ 下地材厚みは、12mm以上の合板もしくは同等以上の強度を持つものを施してください。

8 ビスEを取外し、前面断熱板を開けます。（前面断熱板の右側を矢印方向に手前に引き、右方向に引抜きます。）
※ 断熱材を傷つけないように注意してください。

9 輸送用の保護ダンボールを取外します。
※ シーズヒーターの取扱いにご注意ください。



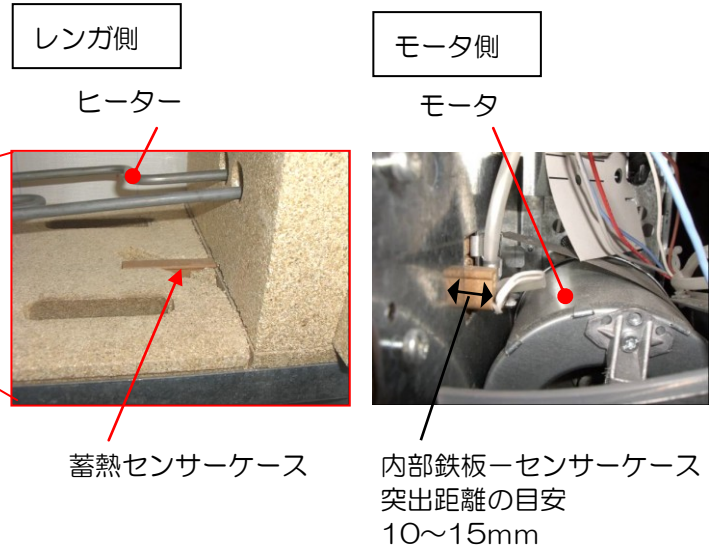
⚠ 注意

- ❗ 保護ダンボール（ダンボールくずも含む）が本体内部に残らないよう確実に除去してください。

レンガ積み作業

- ① 1本目のシーズヒーターを持ちながら、右下から順にレンガを積んでいきます。その後、2段目のレンガを積みます。レンガは全て、窪み面を上にして積んでください。
 ※ 窪み面を互い違いに積みますと、蓄熱量不足などのおそれがあります。

⚠ 注意
 ❗ 最初の右下のレンガを積むときに、蓄熱センサーケースが移動しないよう注意してください。



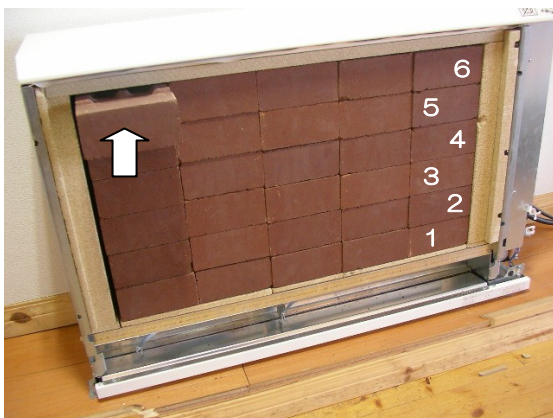
- ② 2本目のシーズヒーターを持ちながら、シーズヒーターの下に3段目のレンガを積みます。その後、4段目のレンガを積みます。



- ③ 3本目のシーズヒーターを持ちながら、シーズヒーターの下に5段目のレンガを積みます。



- ④ 6段目のレンガを積みます。

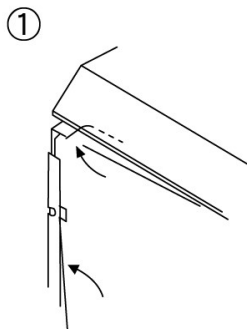


- ※ シーズヒーターは、レンガの1-2段の間、3-4段の間、5-6段の間に合計3本セットされます。
- ※ レンガの積み込みが終わりましたら、配線スペース及び温風吹出しスペースの清掃をしてください。

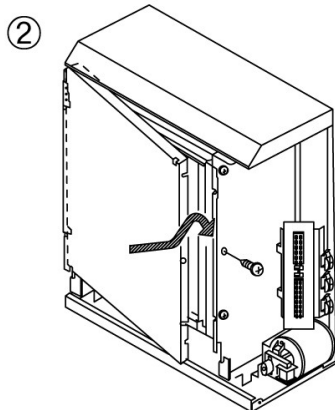
レンガ積み作業の後

1 前面断熱板を取付けます。

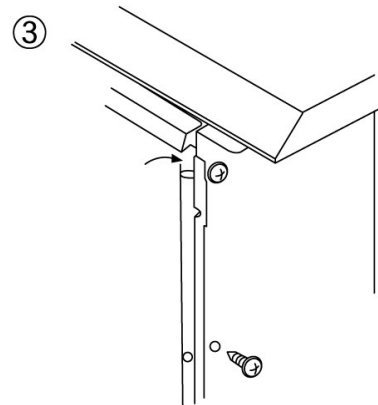
① 前面断熱板左端が本体つば部分の間に入るように差し込みます。



② 前面断熱板右端を断熱材と本体のつばの間に入るように差し込みます。

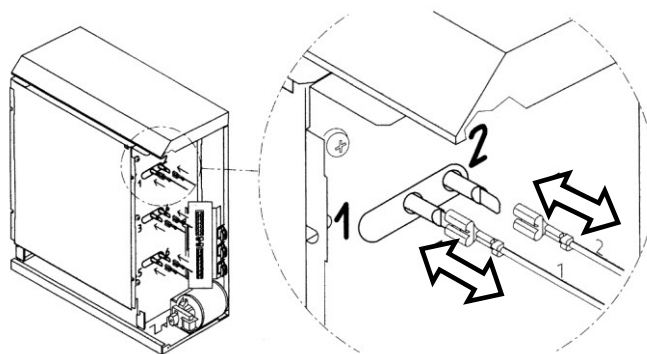


③ この際、前面断熱板のネジ受けの切り口と本体のネジ穴をあわせ、しっかりと固定します。

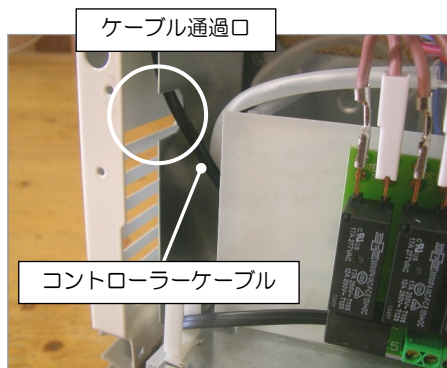
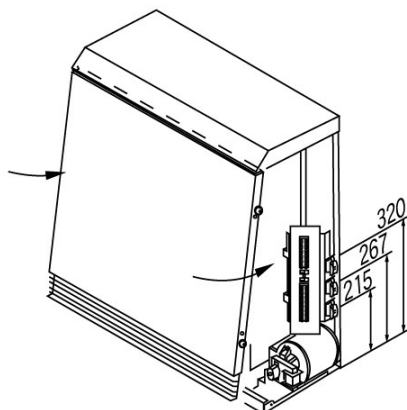


⚠ 注意

❗ レンガ積み作業後に、シーズヒーター端子接続部のゆるみ及び抜けがないことを確認してください。

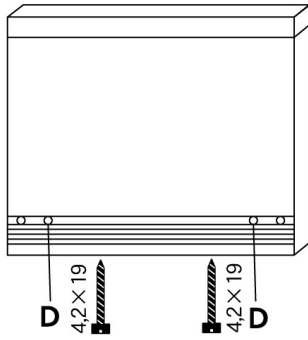


2 フロントパネルを取付けます。トップパネル上部の受け部分を少し押し上げる様にはめ込みます。

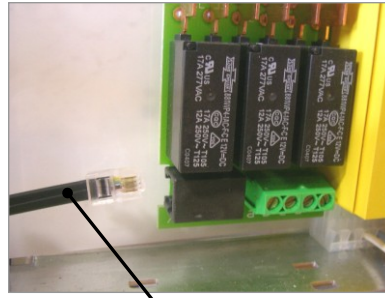


※ このときコントローラーケーブルはケーブル通過口を通してください。

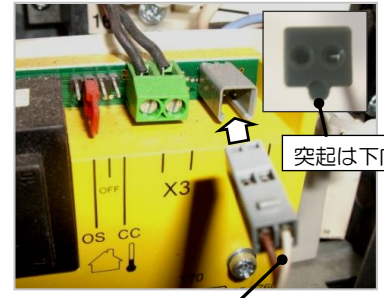
③ ビスDで本体を固定します。



④ コントローラケーブルと室温センサーケーブルを下の写真の様に、本体基板に取付けます。



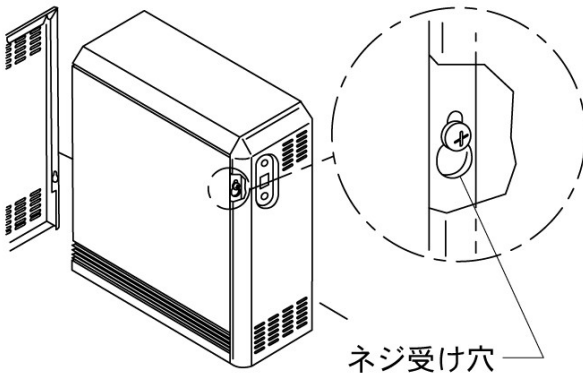
コントローラケーブル



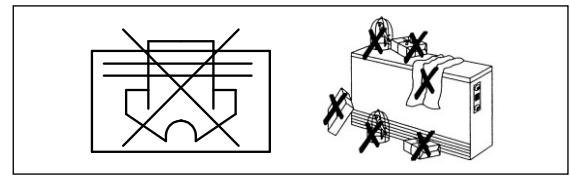
室温センサーケーブル

※ 室温センサーケーブルは、コネクタの突起が下になるように差してください。

⑤ 左右パネルのネジ受け穴に本体のネジを合わせるようにして差し込み、押し下げます。



⑥ 注意ステッカー（転倒防止ビスセットに同梱）を、トップパネルなどお客様の目に届く位置に貼付けてください。

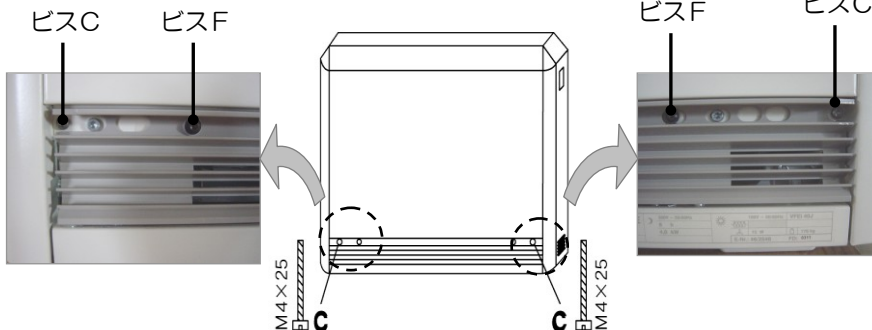


注意ステッカー

⚠ 注意
! 右サイドパネルは室温センサーケーブルで本体基板とつながっていますので注意して取付けてください。

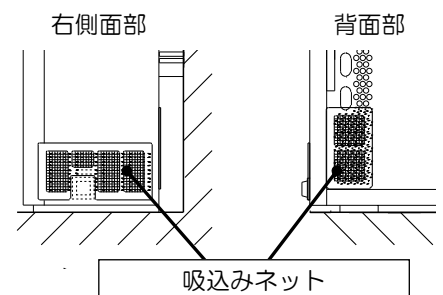
⚠ 注意
⊘ グリル付近などは高温になりますので避けてください。

⑦ 左右のパネルをビスCで固定します。



⑧ ファンへのほこり低減のため、吸込みネットを取り付けます。吸込みネットは、裏面がマグネットになっており、そのまま下図のように貼りつけることができます。

※吸込みネットは、本体背面に同梱されています。



※ ビスCは締めすぎると音鳴りする場合がありますので半回転程度ゆるめてください。
 ※ ビスFは、グリルとフロントパネルの固定用ですので、施工時は触らないでください。（締めすぎると音鳴りがする場合があります。）

試運転

- 需要家様への引渡し前に、必ず試運転チェックを行ってください。
- 湿気及びにおいなどのため、需要家様引渡し前に十分換気しながら、必ず蓄熱運転してください。
- 需要家様引渡しに際して、本体に同梱してある「取扱説明書」をお渡しの上「コントローラー部分の説明」「使用方法」について説明してください。

試運転手順	内容
1	<p>絶縁抵抗の測定 電気用品安全法の技術基準に基づき、絶縁抵抗が1 MΩ以上あるか確認してください。</p> <p>※ 使用開始時や長時間使用していなかった場合は、蓄熱レンガ・断熱材・シーズヒーターの吸湿により絶縁抵抗の減少（0.2 MΩ以下）が起きたり、運転開始後数時間でブレーカーが誤作動するなどの現象が起こる可能性があります。 このような場合は、正しく結線されていること、蓄熱レンガ・断熱材・シーズヒーターを乾燥させ絶縁抵抗が回復している事を確認後、再度通電をしてください。</p> <p>※ 通電直後にブレーカーが作動する場合は、結線の誤りです。再度配線図を確認して結線をやり直してください。（本体200V用ケーブルの緑/黄線はアース線です。）</p>
2	<p>設定確認</p> <p>①100Vブレーカーを「入」にしてください。</p> <p>②現在時刻の設定をしてください。 ※時刻は24時間表示です。 【例】午前7時00分から午後1時13分（13時13分）に合わせる場合。</p> <ol style="list-style-type: none"> 1) 「決定」ボタンを3秒以上押します。 → 「」と「時」部分が点滅します。  <ol style="list-style-type: none"> 2) 「△」・「▽」ボタンを押して「時」を調整し、決定ボタンを押します。 → 「」と「分」部分が点滅します。  <ol style="list-style-type: none"> 3) 「△」・「▽」ボタンを押して「分」を調整し、決定ボタンを押します。 → 現在時刻が表示されます。  <p>※ 使用する「△」・「▽」ボタンは、室温設定ボタン又は蓄熱量設定ボタンのどちらでも構いません。 ※ 停電中は、バックアップ時間（2年間）を超えた場合、時刻設定は消去されてしまいます。（2年以内であれば、時刻設定は保護されます。）ただし、他の設定はすべて保護されます。</p> <div style="border: 1px solid black; padding: 5px; margin: 10px 0;"> <p>⚠ 注意  時刻の設定は、間違いないように行ってください。 電気が高くなったり、蓄熱されないことがあります。</p> </div> <p>③蓄熱開始時刻・蓄熱終了時刻の設定をしてください。</p> <p>【例】蓄熱開始時刻を23時00分、終了時刻を7時00分に設定する場合。</p> <ol style="list-style-type: none"> 1) 「モード」「決定」ボタンを同時に3秒以上押します。 → 「」と「」が現れ、 「」と「」と「時」部分が点滅します。  <ol style="list-style-type: none"> 2) 蓄熱開始時刻（時）の設定 「△」・「▽」ボタンを押して「時」を調整し、決定ボタンを押します。 → 「分」部分が点滅します。  <ol style="list-style-type: none"> 3) 蓄熱開始時刻（分）の設定 「△」・「▽」ボタンを押して「分」を調整し、決定ボタンを押します。 → 「」が現れ、「時」部分が点滅します。  <ol style="list-style-type: none"> 4) 蓄熱終了時刻（時）の設定 「△」・「▽」ボタンを押して「時」を調整し、決定ボタンを押します。 → 「分」部分が点滅します。  <ol style="list-style-type: none"> 5) 蓄熱終了時刻（分）の設定 「△」・「▽」ボタンを押して「分」を調整し、決定ボタンを押します。 → 現在時刻が表示されます。  <p>※ 使用する「△」・「▽」ボタンは、室温設定ボタン又は蓄熱量設定ボタンのどちらでも構いません。 ※初期設定は、蓄熱開始時刻 23:00、蓄熱終了時刻 07:00 に設定されています。 ※蓄熱時間の設定は、各種電力メニューに合わせて適切に設定してください。</p>

	試運転手順	内容																																
3	ファン動作確認	<p>①温度設定ボタンの「△」を押して室温設定を30℃（最大）にしてください。</p> <p>②モード切替ボタンを押して通常モード「☀」にします。</p> <p>③ファンが回転し、吹出口より風が出ることを確認します。</p> <div data-bbox="1197 230 1449 342" style="border: 1px solid black; padding: 5px; text-align: center;">  </div> <p>※室温の設定範囲は、7℃～30℃の範囲です。 ※夏季の設置時に30℃を超える場合は、室温センサー（位置は2ページ参照）を冷やしてください。 ※ファンモードの詳細設定は、取扱説明書をご覧ください。</p> <div style="border: 1px solid black; padding: 5px; display: flex; align-items: center;"> <div style="text-align: center; margin-right: 10px;">  注意 </div> <div>  回転中のファンには触れないでください。 けがをする恐れがあります。 </div> </div>																																
4	蓄熱動作確認	<p>①200Vブレーカーを「入」にしてください。</p> <p>※深夜電力契約などでタイマーが「切」になっている場合は、「入」にしてください。 ※200V端子（TE1端子）のL-N間の電圧を測定し、200Vが通電されているか確認してください。</p> <p>②蓄熱量設定を40%にします。</p> <p>1) 蓄熱量設定ボタンの「△」・「▽」ボタンを押して蓄熱量設定を40%にします。</p> <div data-bbox="1197 701 1449 813" style="border: 1px solid black; padding: 5px; text-align: center;">  </div> <p>2) 「決定」ボタンを押して蓄熱量設定が完了し、現在時刻が表示されます。</p> <div data-bbox="1197 835 1449 947" style="border: 1px solid black; padding: 5px; text-align: center;">  </div> <p>※蓄熱量の設定範囲は、0%～100%の範囲で5%刻みに設定できます。</p> <p>③追焚を開始します。</p> <p>1) 「追焚」ボタンを押すと「Add1」と表示され、蓄熱ランプが赤く点灯します。</p> <div data-bbox="1197 1014 1449 1126" style="border: 1px solid black; padding: 5px; text-align: center;">  </div> <p>2) 追焚を解除するには、「追焚」ボタンをもう一度押すと、「Add 0」と表示され、点灯していた蓄熱ランプが消灯します。</p> <div data-bbox="1197 1149 1449 1261" style="border: 1px solid black; padding: 5px; text-align: center;">  </div> <p>④200V端子（TE1端子）の電流を確認します。</p> <table border="1" data-bbox="432 1256 1353 1391" style="width: 100%; border-collapse: collapse; text-align: center;"> <tr> <td style="border: none;">型番の末尾</td> <td>20JW</td> <td>30JW</td> <td>40JW</td> <td>50JW</td> <td>60JW</td> <td>70JW</td> <td>80JW</td> </tr> <tr> <td style="border: none;">定格電圧</td> <td colspan="7">単相AC200V</td> </tr> <tr> <td style="border: none;">定格消費電力</td> <td>2.0kW</td> <td>3.0kW</td> <td>4.0kW</td> <td>5.0kW</td> <td>6.0kW</td> <td>7.0kW</td> <td>8.0kW</td> </tr> <tr> <td style="border: none;">定格電流</td> <td>10A</td> <td>15A</td> <td>20A</td> <td>25A</td> <td>30A</td> <td>35A</td> <td>40A</td> </tr> </table> <div style="border: 1px solid black; padding: 5px; display: flex; align-items: center;"> <div style="text-align: center; margin-right: 10px;">  注意 </div> <div>  蓄暖が通電中、通電直後には高温部に触れないでください。 やけどのおそれがあります。 </div> </div>	型番の末尾	20JW	30JW	40JW	50JW	60JW	70JW	80JW	定格電圧	単相AC200V							定格消費電力	2.0kW	3.0kW	4.0kW	5.0kW	6.0kW	7.0kW	8.0kW	定格電流	10A	15A	20A	25A	30A	35A	40A
型番の末尾	20JW	30JW	40JW	50JW	60JW	70JW	80JW																											
定格電圧	単相AC200V																																	
定格消費電力	2.0kW	3.0kW	4.0kW	5.0kW	6.0kW	7.0kW	8.0kW																											
定格電流	10A	15A	20A	25A	30A	35A	40A																											
5	終了	<p>シーズンオフなどで暖房器を長時間お使いにならない時は、</p> <p>①ファンモードを「切」にしてください。</p> <p>②蓄熱量設定を「0%」にしてください。</p> <p>③200V電源ブレーカーは「切」にしてください。</p> <p>※100V電源は入れたままとしてください。 （バックアップ電池の消耗を低減するため。）</p>																																