

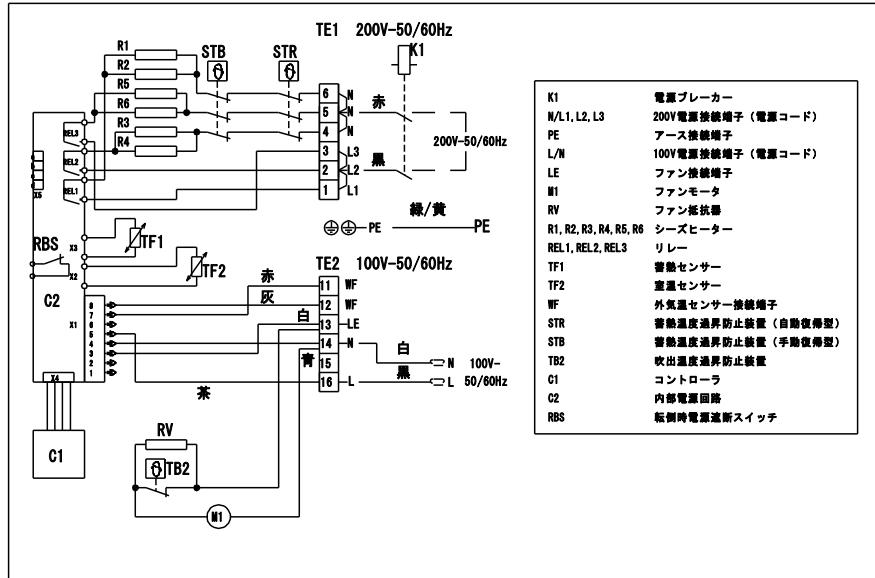
各部名称

No	名称
①	蓄熱暖房器本体
②	温風吹出口 (ゲル)
③	脚
④	壁付け用スペーサー
⑤	操作部
⑥	室温感知センサー

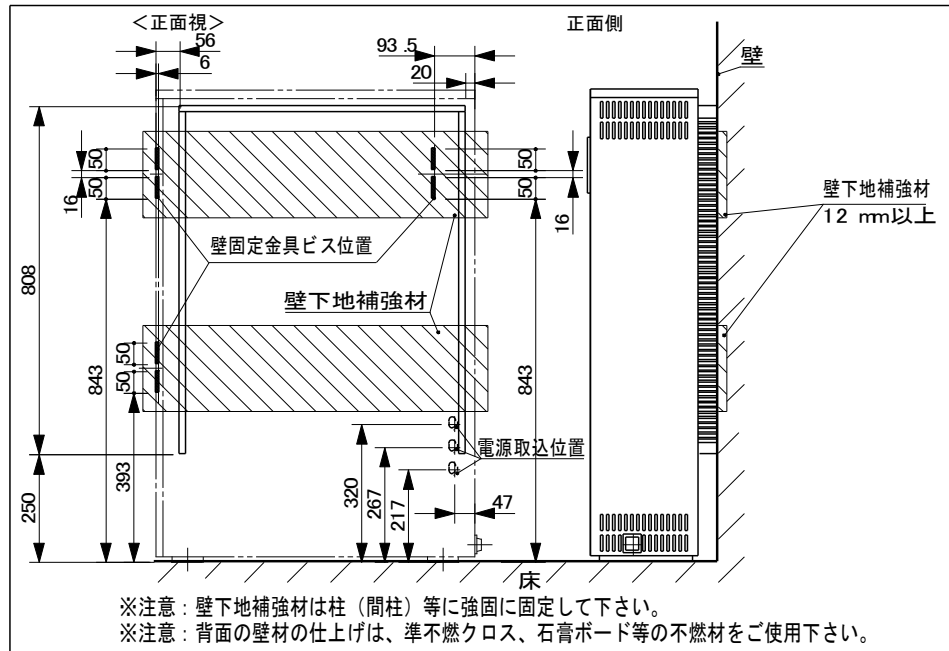
A	2015-07-02	壁固定金具位置の寸法追記		
-	2013-01-28	新規作成		
改定	年月日	内容		
名称	蓄熱暖房器 温風式 10時間通電型 VHEi60JW-10H		尺度	FREE
図番	UG130007A		No	1/2
輸入元 株式会社ディンプレックス・ジャパン				

承認	確認	担当

電気配線図



設置寸法



仕様一覧

VHEi60JW-10H		
定格電圧	蓄熱：単相200V ファン：100V	
ヒーター形式	シーズヒーター	
シーズヒーター本数	6	
定格消費電力；蓄熱 (kW)	6	
定格消費電力；ファン (W)	28	
最大蓄熱量 kWh (kcal)	48.0 (41,300)	
有効蓄熱量 kWh (kcal)	43.2 (37,200)	
蓄熱レング個数 (個)	36 (溝有 18、溝無 18)	
蓄熱レング質量 (kg)	207	
本体質量レング含 (kg)	275	
外形寸法 (幅×高さ×奥行) () 内スペース含 (mm)	740×1096×250 (295)	
配線用遮断器の定格電流 (A)	40	
200V屋内配線の 最小電線太さ (銅線)	Wケーブル	直径3.2mm (8.0mm ²)
	CVケーブル	3.5mm ²
安全装置	蓄熱温度過昇防止装置 (自動復帰型) : 130℃、蓄熱温度過昇防止装置 (手動復帰型) : 150℃ 転倒時電源遮断スイッチ：手前45°以上傾斜、吹出温度過昇防止装置、電流ヒューズ (2A)	
本体色	ホワイト系	

設置上の注意

- 取付作業は、専門の設置業者が行って下さい。電気工事は、有資格の電気工事業者が行って下さい。
- アース工事を必ず行って下さい。(D種接地工事)
- 本ヒーターは、単相200V専用回路に接続して下さい。
- 蓄熱暖房器それぞれに単独のブレーカーを設置して下さい。
- 電源取込位置は、本体裏面右下にあります。
- 電源ケーブルは、本体接続の耐熱ケーブルをご使用下さい。
- 電源ケーブルは、本体裏面に接触しない様に適切な長さで結線して下さい。
- ヒーター本体は、暖房器本体の重量に耐え得る強固で水平な床に設置して下さい。
- 本体床面は高温になりますので、じゅうたん・クッションフロア・畳等の上に直接設置しないで下さい。
- 木造の場合は、根太の上か、床補強材 (例：コンパネ2重貼り) の入った床面に設置して下さい。
- 離隔距離は、下表の寸法をお守り下さい。
- 離隔距離は正常に作動するために必要な最低限の寸法です。
- 周囲の仕上げ材等の変色・変形しないことを保証するものではありません。

方向	左面方向	右面方向	上面方向	背面方向	前面方向
離隔距離 (mm)	100mm以上	300mm以上* (最小値100mm)	150mm以上	45mm (壁付用スペーサーで確保)	1000mm以上* (最小600mm)

*メンテナンススペースとして必要です。

- 蓄熱暖房器本体は、かなりの重量がありますので、壁固定金具は左図の位置に確実に固定して下さい。

名称	蓄熱暖房器 温風式 10時間通電型 VHEi60JW-10H	尺度	FREE
図番	UG130007A	No	2/2
輸入元 株式会社ディンプレックス・ジャパン			