

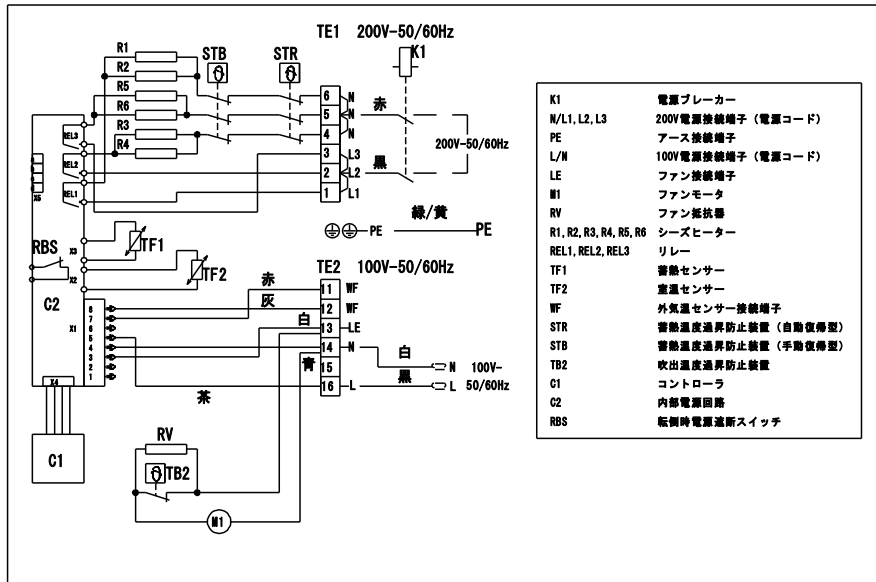
各部名称

No	名称
①	蓄熱暖房器本体
②	温風吹出口 (グリル)
③	脚
④	壁付け用スペーサー
⑤	操作部
⑥	室温感知センサー

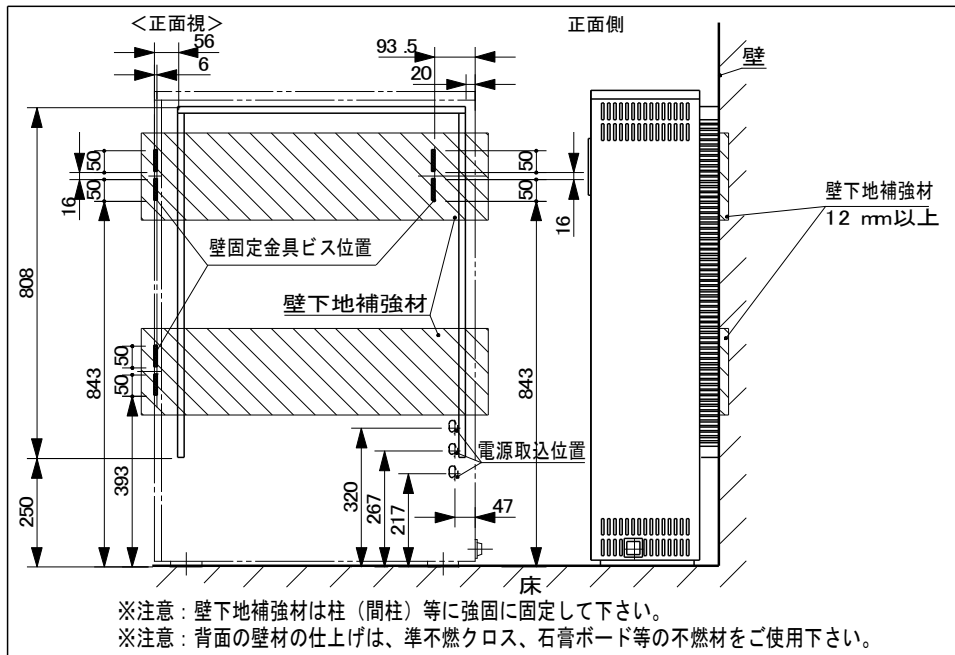
A	2015-07-02	壁固定金具位置の寸法追記	
-	2013-01-28	新規作成	
改定	年月日	内容	
名称	蓄熱暖房器 温風式 VHEi60JW	尺度	FREE
図番	UG130003A	No	1/2
輸入元 株式会社ディンプレックス・ジャパン			

承認	確認	担当

電気配線図



設置寸法



仕様一覧

VHEi60JW	
定格電圧	蓄熱：単相200V ファン：100V
ヒーター形式	シーズヒーター
シーズヒーター本数	6
定格消費電力；蓄熱(kW)	6
定格消費電力；ファン(W)	28
最大蓄熱量 kWh(kcal)	48.0 (41,300)
有効蓄熱量 kWh(kcal)	43.2 (37,200)
蓄熱レング個数(個)	36 (溝有 18、溝無 18)
蓄熱レング質量(kg)	207
本体質量レング含(kg)	275
外形寸法(幅×高さ×奥行) ()内スペース含(mm)	740×1096×250 (295)
配線用遮断器の定格電流(A)	40
200V屋内配線のVVケーブル	直径3.2mm (8.0mm ²)
最小電線太さ(銅線)CVケーブル	3.5mm ²
安全装置	蓄熱温度過昇防止装置(自動復帰型)：130℃、蓄熱温度過昇防止装置(手動復帰型)：150℃ 転倒時電源遮断スイッチ：手前45°以上傾斜、吹出温度過昇防止装置、電流ヒューズ(2A)
本体色	ホワイト系

設置上の注意

- ・取付作業は、専門の設置業者が行って下さい。電気工事は、有資格の電気工事業者が行って下さい。
- ・アース工事を必ず行って下さい。(D種接地工事)
- ・本ヒーターは、単相200V専用回路に接続して下さい。
- ・蓄熱暖房器それぞれに単独のブレーカーを設置して下さい。
- ・電源取込位置は、本体表面右下にあります。
- ・電源ケーブルは、本体接続の耐熱ケーブルをご使用下さい。
- ・電源ケーブルは、本体裏面に接触しない様に適切な長さで結線して下さい。
- ・ヒーター本体は、暖房器本体の重量に耐え得る強固で水平な床に設置して下さい。
- ・本体床面は高温になりますので、じゅうたん・クッションフロア・畳等の上に直接設置しないで下さい。
- ・木造の場合は、根太の上か、床補強材(例：コンパネ2重貼り)のついた床面に設置して下さい。
- ・離隔距離は、下表の寸法をお守り下さい。
- ・離隔距離は正常に作動するために必要な最低限の寸法です。
- ・周囲の仕上げ材等の変色・変形しないことを保証するものではありません。

方向	左面方向	右面方向	上面方向	背面方向	前面方向
離隔距離 (mm)	100mm以上	300mm以上* (最小値100mm)	150mm以上	45mm (壁付用スペースで確保)	1000mm以上* (最小600mm)

- ※メンテナンススペースとして必要です。
 ・蓄熱暖房器本体は、かなりの重量がありますので、壁固定金具は左図の位置に確実に固定して下さい。

名称	蓄熱暖房器 温風式 VHEi60JW	尺度	FREE
図番	UG130003A	No.	2/2
輸入元 株式会社ディンプレックス・ジャパン			