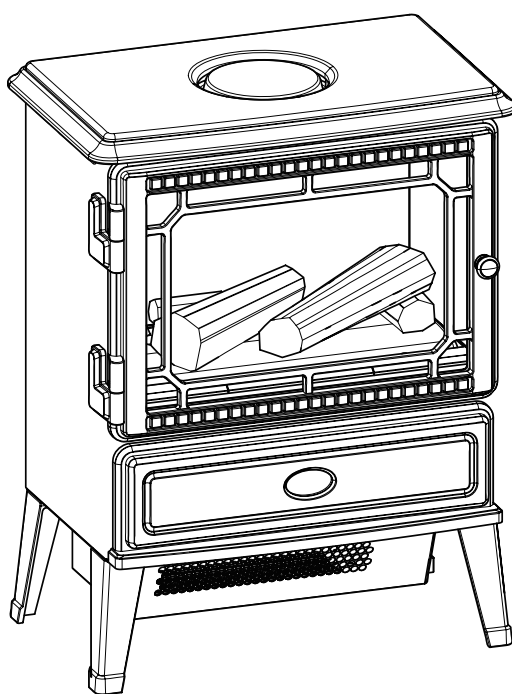


# 取扱説明書

## GOS12J GOS12WJ



### ご使用の前に

ご使用前にこの取扱説明書をよくお読みのうえ正しくお使いください。お読みになった後は、いつでも取り出せる所に大切に保管してください。



### もくじ

- 安全上のご注意 ..... 1
- 各部名称、内部部品名称 ..... 4
- 設置の方法 ..... 5
- 運転準備 ..... 6
- 運転のしかた ..... 8
- お手入れのしかた ..... 10
- 運転上のご注意・保管のしかた・電源コードの点検 ..... 12
- 故障診断 ..... 13
- アフターサービス、仕様 ..... 15







# 【安全上のご注意】

■この製品を正しく安全にお使いいただき、危害や損害の発生を未然に防止するための重要な情報です。記載事項(図記号等による表示)を必ずお守りください。

■注意事項は、誤った取扱いで生じることが想定される危害や損害の大きさと切迫の度合いにより、「警告」「注意」に区分しています。

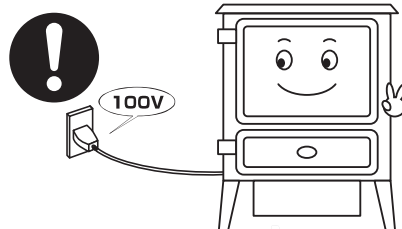
 <b>警告</b>	取扱いを誤った場合、人が死亡または重傷を負う可能性が想定される内容を示しています。
 <b>注意</b>	取扱いを誤った場合、人が障害を負う可能性および物的損害の発生が想定される内容を示しています。

## ■図記号の例

 の記号は注意(警告を含む)を促す内容を示しています。(右の図は高温注意)  高温注意	 の記号はしてはいけない内容を示しています。(右の図は分解禁止)  分解禁止	 の記号はしなければならない(強制)内容を示しています。(右の図は電源プラグからコンセントを抜く)  電源プラグをコンセントから抜く
---	---	--

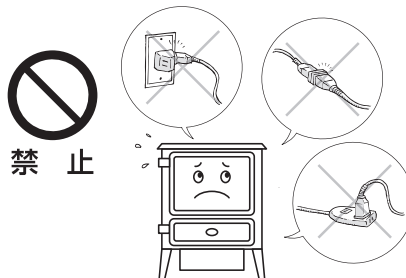
## 警告

■電源は、100Vの壁のコンセントに電源プラグを直接に差込んでください。



200Vに接続すると、発火のおそれがあります。  
また、タイマーや他機器と連動するような配線を行うと、意図しない暖房運転が開始され大変危険です。

■延長コードやマルチタップは絶対に使用しないでください。



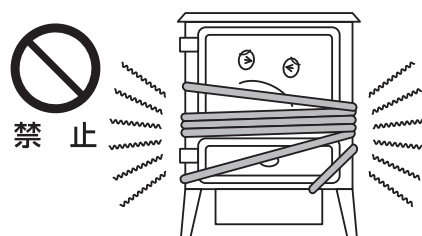
コードやプラグ等が過熱して発火することがあります。

■電源プラグはコンセントの根元までしっかりと差込んでください。また、差込口のゆるいコンセントは使わないでください。



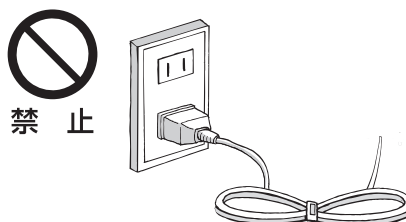
過熱により発火するおそれがあります。

■電源コードを本体に掛けたり巻きつけたりしないでください。



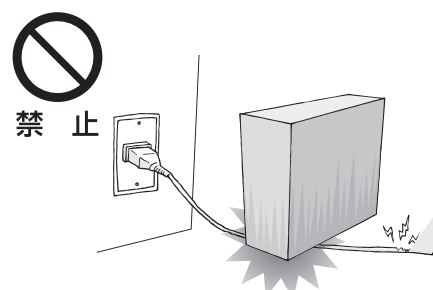
熱でコードが傷み、感電や発火の原因になります。

■コンセントが近くにあってもコードの長さが余っても、絶対に束ねないでください。



コードの放熱ができず、過熱・発火の原因となります。

■コードに重いものを載せたり、傷付けたりしないでください。



発火の原因となります。

- 電源コードが傷付くなどした場合は、直ちに使用を中止して電源プラグをコンセントから抜いて修理を依頼してください。
- また、次のような場合にも、直ちに使用を中止して電源プラグをコンセントから抜いて修理を依頼してください。

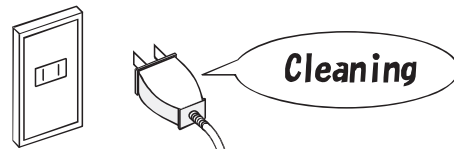


コードやプラグが熱い。コードを動かすと電源が切れる。  
(または、電源が入る)



誤った修理を行うと、発火や感電の恐れがあります。また、修理をせずに使用を続けると発火の恐れがあります。

- シーズンオフや長期間使用しない場合には電源プラグをコンセントから抜いてください。また、プラグとコンセントの表面に汚れがあれば除去してください。

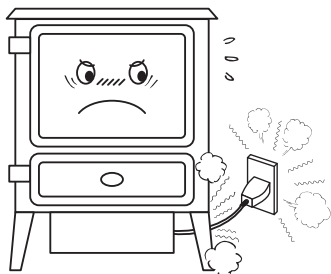


トラッキングによる発火や意図せぬ通電を防止するためです。トラッキングとはプラグの二つの刃の間が汚れ、湿気などによりショートすることです。

- コンセントのすぐそばでは使用しないでください。

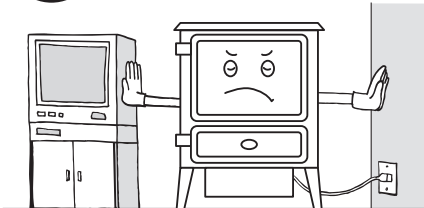


禁止



ヒーターの熱で電源コードを傷め、火災の原因となります。

- 本体の上・前後・左右に十分な空間を設けて設置してください。特に、カーテン・コンセント・壁・家具・家電製品等にはご注意ください。

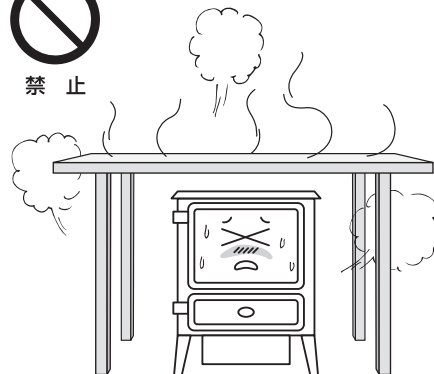


火災・変形・変色・故障等の原因となります。

- 押入れや机の下など、極端に狭い場所で使用しないでください。



禁止

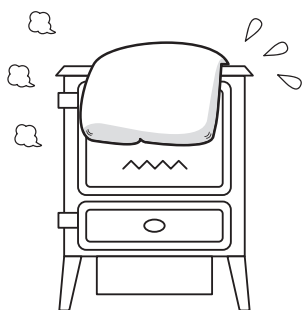


故障や熱変形などの原因になります。

- 吹出口や吸込口を覆ったり、物を置いて通風を妨げたりしないでください。また、布団や洗濯物を掛けないでください。



禁止

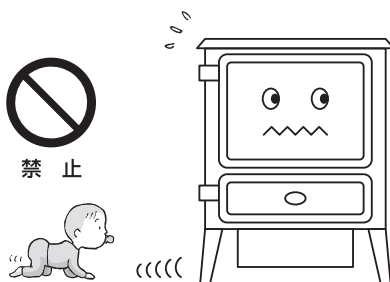


破損や過熱により火災につながる恐れがあります。

- 泥酔などで正常な判断ができない状態の方や操作に不慣れな方は、操作を行わないでください。また、幼児が操作をできない場所に設置ください。必ず操作方法や危険を理解した方が操作してください。



禁止

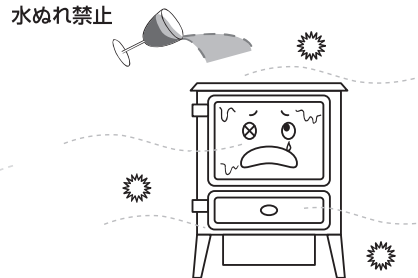


高温のヒーター吹出口に触るとやけどの恐れがあります。

- 水のかかるおそれのある場所や、湿度の高い場所に置かないでください。

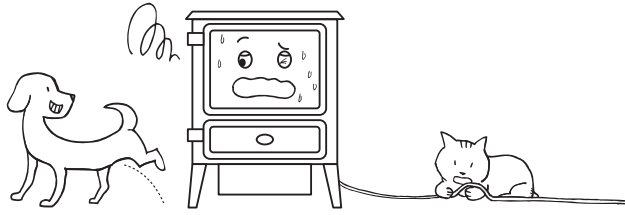


水ぬれ禁止



水滴の付着や結露により絶縁の劣化をもたらし、感電の原因になります。

■犬・猫など、ペットの暖房用には使用しないでください。



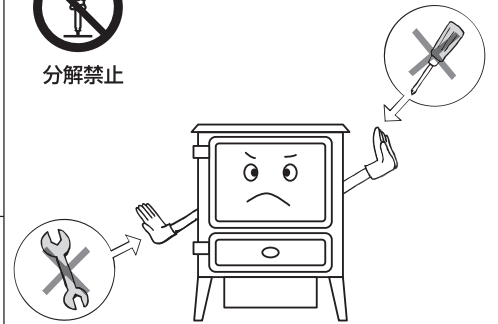
歯や爪で電源コードを傷付けたり、排泄物が絶縁劣化を起こして、発火の原因になります。

■就寝するなど、長時間にわたってヒーターの直前に居ることのないようにしてください。



熱中症や低温ヤケドの恐れがあります。幼児や泥酔された方には特に注意してください。

■修理技術者以外の方は、分解・修理を行わないでください。



誤った修理を行なうと、発火や感電のおそれがあります。

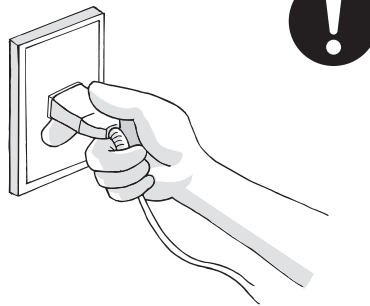
## ⚠ 注意

■ぬれた手で電源プラグの抜き差しやスイッチの操作を行わないでください。



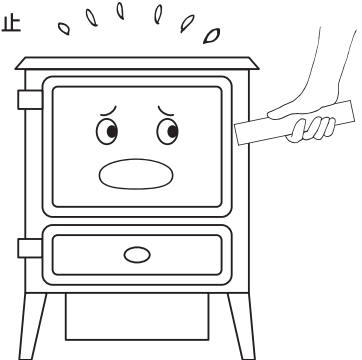
感電のおそれがあります。

■電源コードをコンセントから抜く場合には、必ずプラグを持って抜いてください。



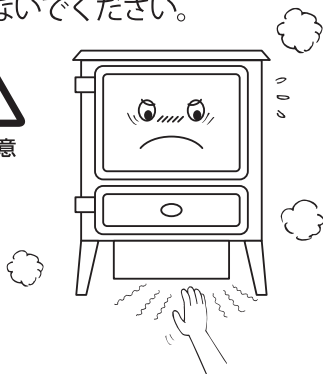
コードを引っ張って抜くと、コードやプラグが傷み、発火の原因となります。

■外装の隙間から、異物を差し込まないでください。



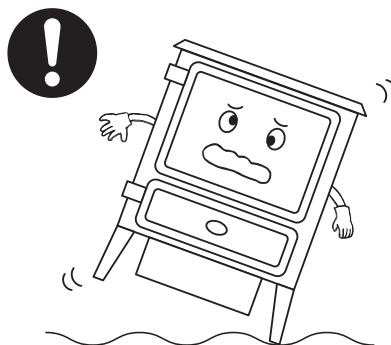
感電や故障の原因となります。

■ヒーターの温風吹出口は高温になります。使用中には手で触れないでください。



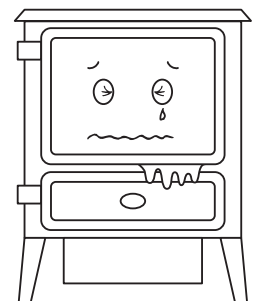
幼児が触らないよう、注意願います。お手入れの際には、十分に冷えるまで触らないでください。

■据付は、水平で平らな場所に正しく置いてください。



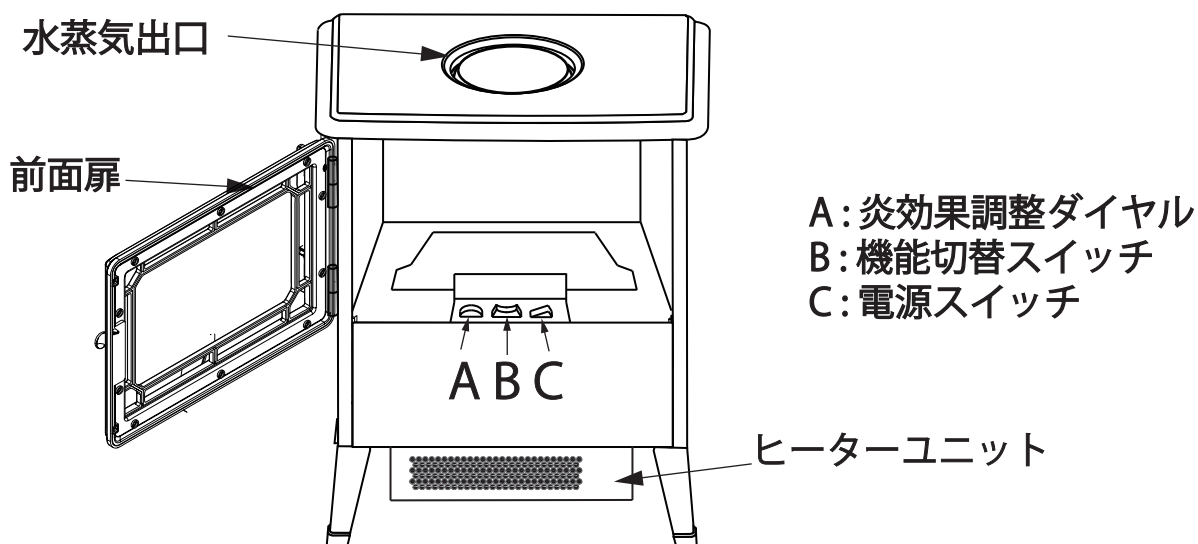
倒れるとケガをするおそれがあります。横倒しでの使用は行わないでください。

■炎効果用の水を入れたまま本体を倒したり動かしたりしないでください。

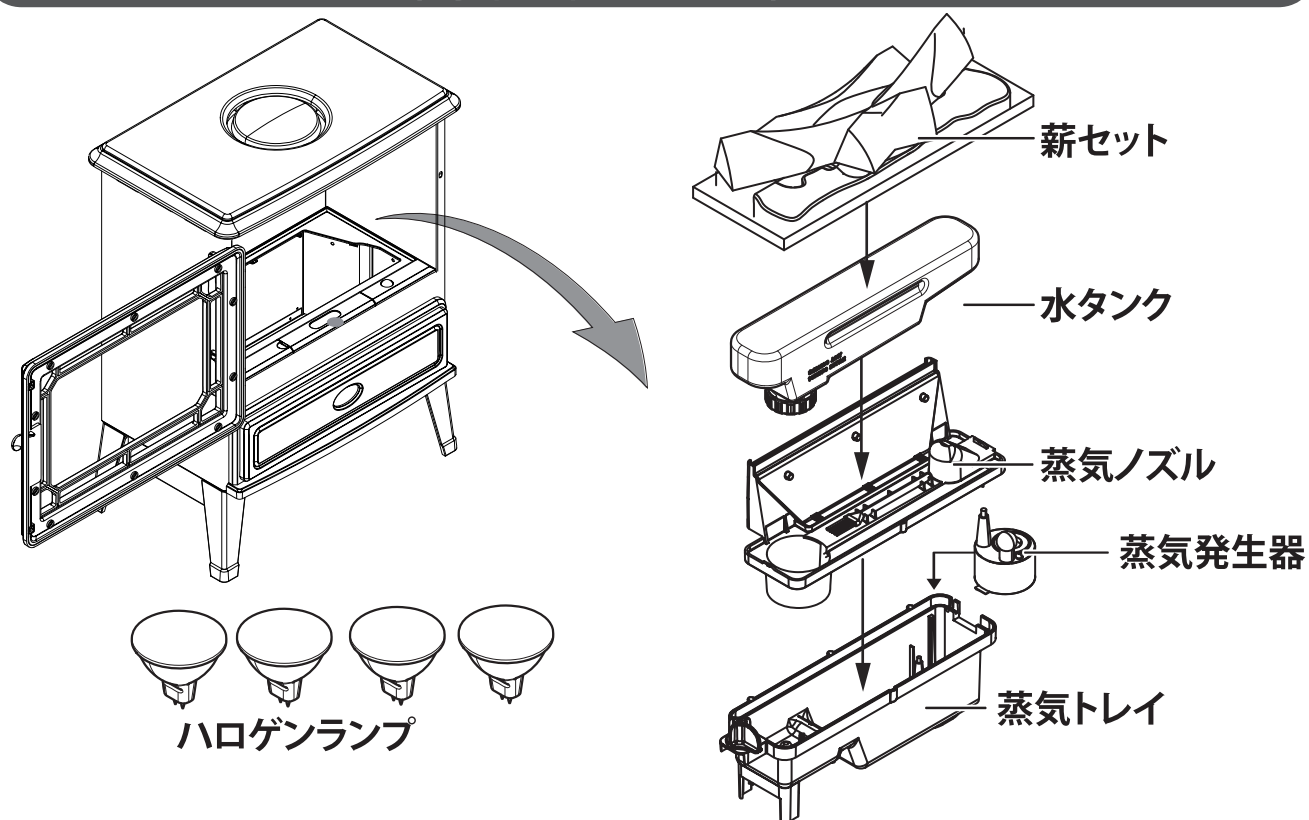


内部で水が漏れると、故障や火災の原因となります。

## 各部名称



## 内部部品名称



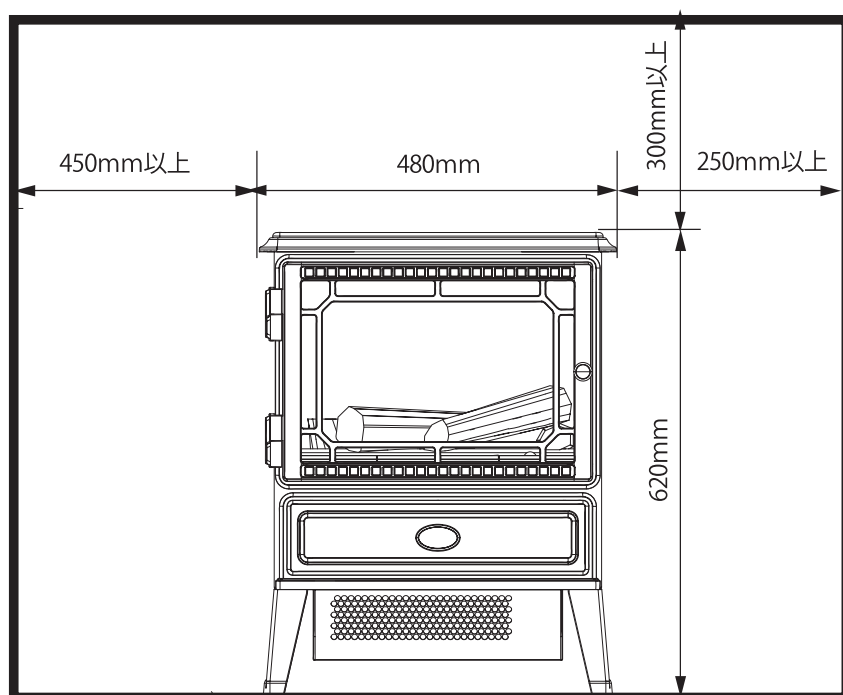
本製品に同梱されている付属品は以下のとおりです。付属品、個数をご確認ください。  
万一、同梱品の不足や損傷しているものがございましたら、お手数ですがお買い求め  
頂いた販売店までご連絡ください。

- |                      |       |       |
|----------------------|-------|-------|
| 1. 薪セット              | ..... | 1 セット |
| 2. ハロゲンランプ (1パック4個入) | ..... | 1パック  |
| 3. 水タンク              | ..... | 1個    |
| 4. 蒸気ノズル             | ..... | 1個    |
| 5. 蒸気発生器             | ..... | 1セット  |
| 6. 蒸気トレイ             | ..... | 1個    |

# 設置の方法

## 設置の方法

- 平らで安定した場所に設置してください。
- 上方及び左右には十分なスペースを設けてください。
- 棚の下などのように奥まった場所には設置しないでください。
- 前面には大きなスペースを設けてください。



※前面のスペースは1000mm以上

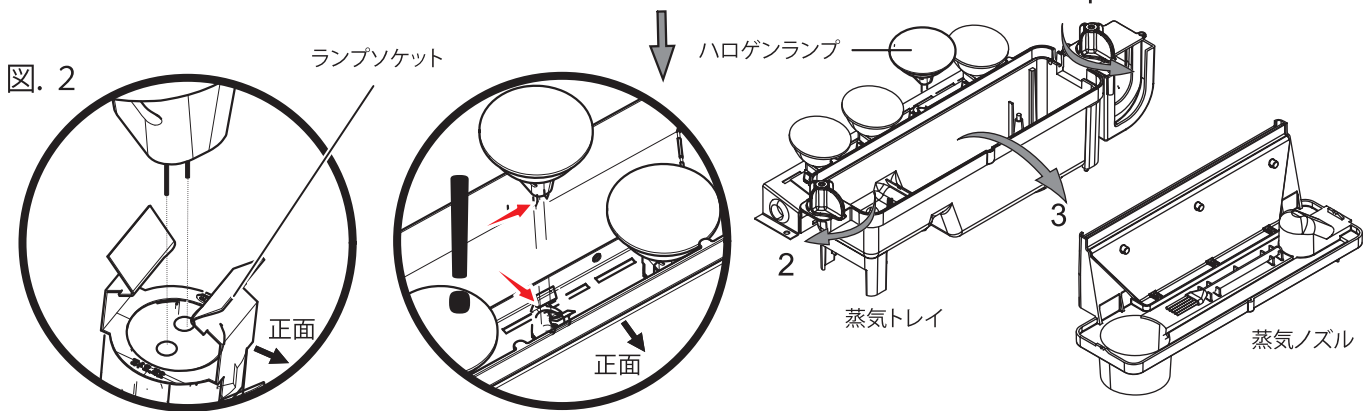
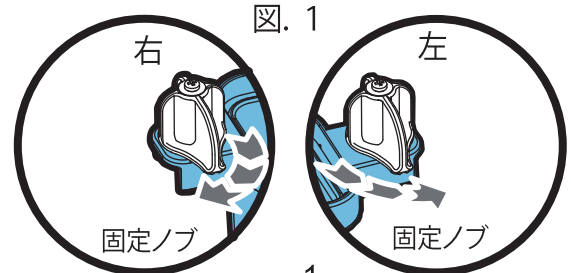
※背面のスペースは100mm以上

# 運転準備

※炎効果用のハロゲンランプをお求めの際には15ページの「お客様相談窓口」までご相談ください。

## ハロゲンランプ取付け

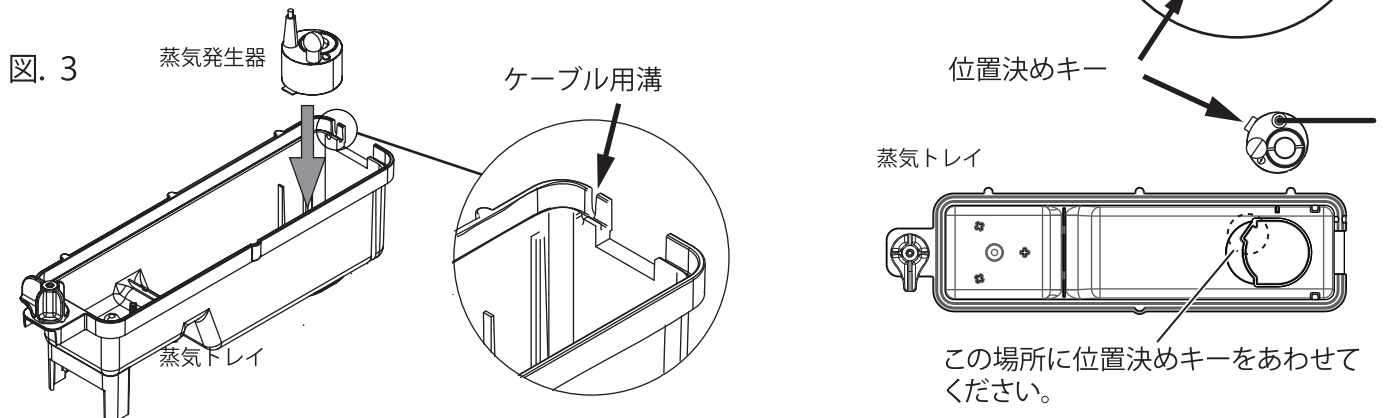
- 1 蒸気トレイ左右の固定ノブを回し、蒸気ノズルを蒸気トレイから取り外します。(図1)
- 2 蒸気トレイを本体から取り出し、ハロゲンランプをランプソケットに挿し穴に注意して4個差し込みます。(図2)



- ⚠ 使用直後では蒸気トレイに水が溜まっていますので、内部に水をこぼさないようにお気をつけください。
- ⚠ ハロゲンランプは必ずまっすぐに、無理な力をかけずに取付けてください。
- ⚠ ハロゲンランプの交換は、ランプが十分に冷めてから行ってください。

## 蒸気発生器の取付け

- 1 蒸気トレイを本体の所定の場所に戻します。
- 2 図3を参考に蒸気トレイに蒸気発生器をセットします。  
必ず蒸気発生器の「位置決めキー」が所定の位置に収まるように取付けます。  
蒸気発生器のケーブルは必ず蒸気トレイのケーブル用溝に通します。



## 運転準備

- 蒸気発生器を蒸気トレイに取付けた後、蒸気ノズルを蒸気トレイにセットし、本体内部にセットします。左右の固定ノブを内側に90°回し、蒸気ノズルを所定の位置に固定します。(図4)
- その後、蒸気発生器のケーブルをオスの接続部に接続します。(図5)

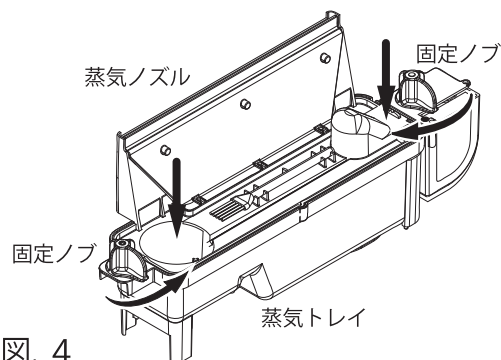


図. 4

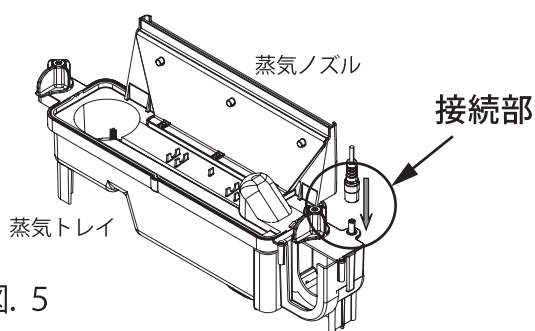
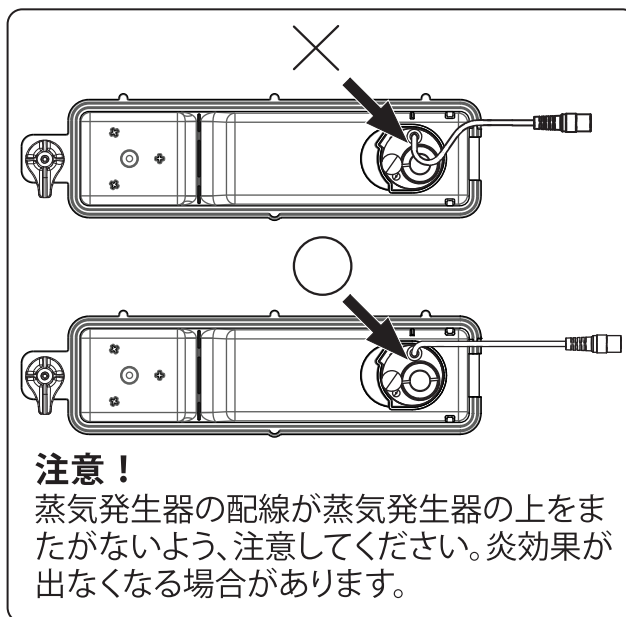


図. 5



### 注意!

蒸気発生器の配線が蒸気発生器の上をまたがないよう、注意してください。炎効果が出なくなる場合があります。

## 水タンクへの水の補充

- 水タンクのキャップを開け、水を入れます。水の量が足りない場合は炎効果が出ないため、満水まで水を入れ、キャップを閉めてください。(閉めすぎに注意してください。)
- キャップ部を下に向け、水タンクの外側についた水滴をふき取ってください。蒸気トレイに水タンクをセットします。(図6)

⚠ 水を補充する場合は、水タンクに水を補充してから本体内部にセットしてください。蒸気トレイに直接水を補充しないでください。水位が高くなり過ぎ、炎効果が出にくくなる場合があります。

⚠ 本体内部に水をこぼさないようご注意ください。

⚠ 不純物などがふくまれていない水道水をご使用ください。

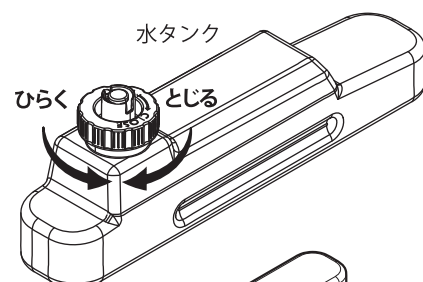
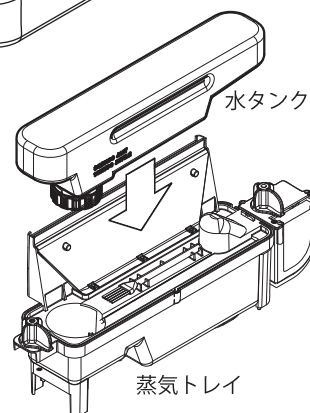
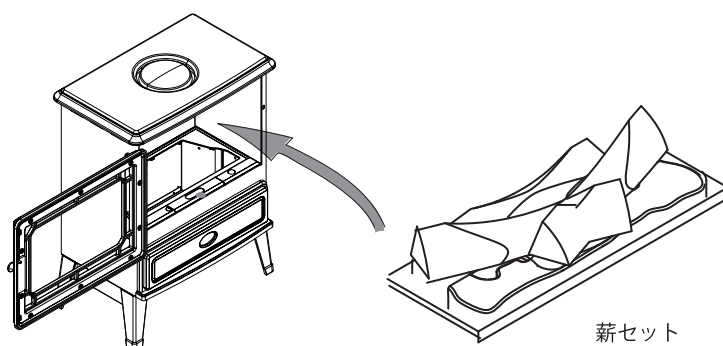


図. 6



## 薪セットの取り付け

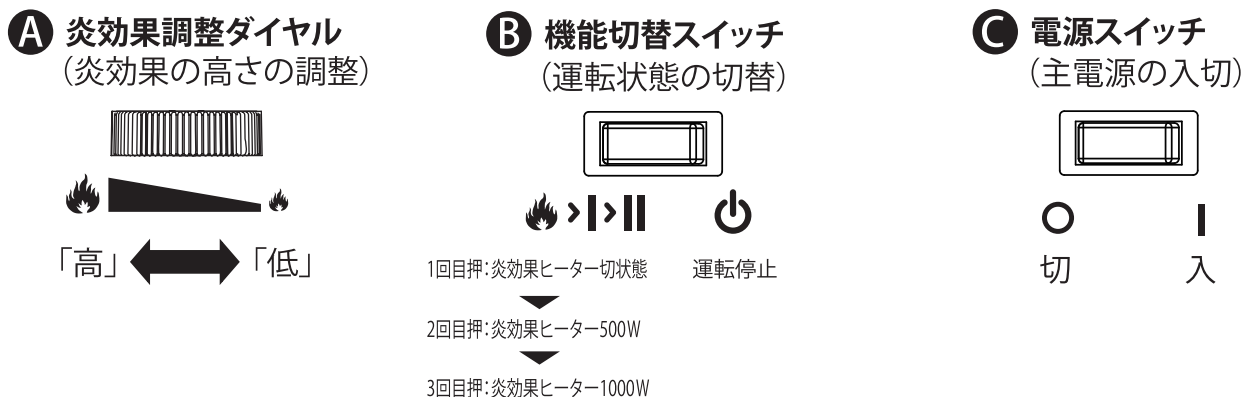
- 薪セットを本体内部に取り付けます。





# 運転のしかた

## 運転方法【マニュアル操作】



- 1 電源スイッチの「|」側を押すと、主電源が入りスタンバイモードになります。起動まで数秒かかります。
- 2 機能切替スイッチのボタン左側「🔥」を押してゆくと機能が以下の順に切り替わります。起動まで数秒かかります。

ボタン(押)	1回目	2回目	3回目	4回目
ブザー音「ピー」	1回	2回	3回	1回
運転状態	炎効果 ヒーター切	炎効果 ヒーター500W	炎効果 ヒーター1000W	炎効果 ヒーター切

※炎効果が現れるまで1分かかります。

※機能切替スイッチ左側を4回以上押した場合;

炎効果+ヒーター1000W ➡ 炎効果 ➡ 炎効果+ヒーター500W・・・のように繰り返します

- 3 機能切替スイッチの右側「🔌」を押すとスタンバイモードへ切り替わり、炎効果とヒーター運転は停止します。
- 4 ご使用が終了しましたら、電源スイッチの「○」側を押し主電源を切ります。  
※水タンク及び蒸気トレイの水がなくなると、炎効果の運転は自動的に停止します。  
炎効果とヒーターが運転されている場合、炎効果のみ停止します。

# 運転のしかた

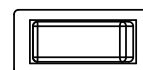
## 運転方法【リモコン】

### ●リモコン操作部名称



- ① 製品本体の電源スイッチの「I」側を押すと、主電源が入りスタンバイモードになります。起動まで数秒かかります。

電源スイッチ  
(主電源の入切)



○ I  
切 入

- ② リモコン本体左側の炎効果スイッチのボタン「🔥」を押すと、炎効果運転になります。  
※炎効果が現れるまで1分かかります。

- ③ リモコン本体右側ヒータースイッチのボタン「🔥」を押すと、炎効果+ヒーター運転になります。  
※ヒータースイッチのボタンを1回押すと、炎効果+500Wヒーター運転になります。  
ヒータースイッチのボタンを2回押すと、炎効果+1000Wヒーター運転になります。  
ヒータースイッチのボタンを3回押すと、炎効果+500Wヒーター運転になり、繰り返します。

- ④ リモコン本体中央機能停止スイッチのボタン「🔌」を押すと、スタンバイモードへ切り替わり、炎効果+ヒーター運転は停止します。

- ⑤ ご使用が終了しましたら、本体電源スイッチの「○」側を押し主電源を切ります。

※水タンク及び蒸気トレイの水がなくなると、炎効果の運転は自動的に停止します。  
炎効果とヒーターが運転されている場合、炎効果のみ停止します。

# お手入れのしかた

**⚠ 必ず電源プラグをコンセントから抜き、各部が十分に冷めてから行なってください。**

## 外装のお手入れ

- ・柔らかな布に水を含ませ、硬く絞ってから拭いてください。
- ・クレンザー・シンナー等は表面を傷つけます。

## ヒーター部のお手入れ

- ・掃除機を使用して定期的に温風吹出口を掃除してください。(目安2週間毎)

## 内部のお手入れ (次のページのイラストをご参照ください。)

- ・2週間以上ご使用にならない場合は、水タンク・蒸気トレイ内部に残っている水を全て捨ててから保管してください。
- ・2週間ごとに以下の部品を付属のブラシで清掃してください。内部の残留水を廃棄する際、本体内部に水をこぼさないように注意してください。

### ① 水タンク及びキャップ

- ・水タンク本体はきれいな水道水ですすいでください。汚れがある場合は薄めた中性洗剤などを入れ、キャップをしてよく振ってください。その後、洗剤が残らないようにすすぎます。
- ・キャップは裏側のゴムのリング部などに異物が付着しないように、付属のブラシで清掃してください。

### ② 蒸気トレイ・蒸気ノズル

- ・次のページの図を参考に付属のブラシで清掃してください。

### ③ エアフィルター

- ・次ページの図を参考にモーターからエアフィルターを取り外した後、水で洗ってください。よく乾いた布で水分を取り除き、完全に乾かしてから取り付けてください。この際、フィルターの向きに注意してください。(黒い面が外側です。)

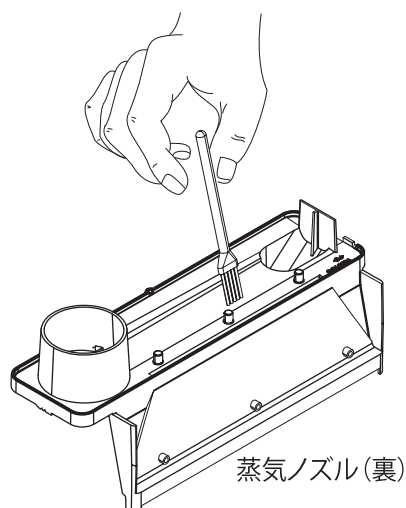
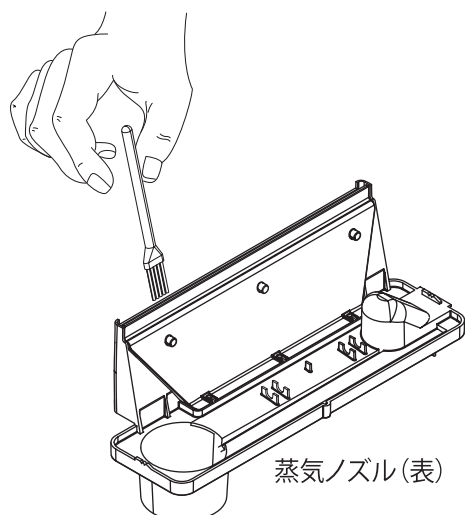
### ④ 蒸気発生器

- ・蒸気発生器の上面を付属のブラシで清掃してください。

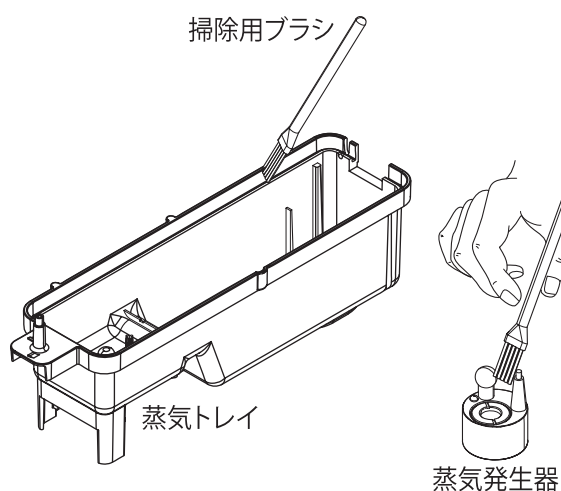
# お手入れのしかた



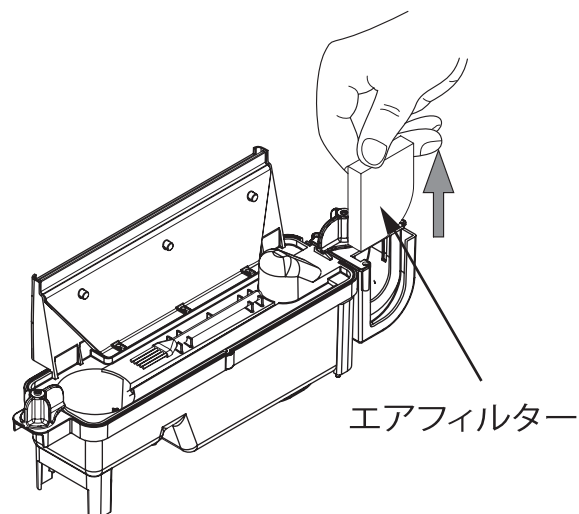
長期間使用しない場合は水タンク及び蒸気トレイの水を捨ててください。



図を参考に溝部を中心にブラシで清掃します。



図を参考に溝部や、蒸気発生器の上面部の溝をブラシで清掃します。



フィルターを水洗いしてください。黒い面が外側です。

## 運転上のご注意

### ⚠ 高温注意

- ①ヒーターユニットの正面吹出口は高温になります。  
幼児などが触れることのないようご注意ください。
- ②ヒーターの直前で就寝されると、熱中症等の恐れがあります。  
幼児・お年寄り・泥酔者へのご使用には、周りの方が十分に配慮してください。

### ※扉ガラスの結露

- ①室温が低い場合、炎効果運転開始時に扉のガラスに結露が発生する場合があります。  
そのような場合には、正面の扉を開けて結露を取り除くか、運転を続けていただくことになってなくなります。  
※本体上面は水蒸気出口となっておりますので、運転中は決して塞がないでください。

## 保管のしかた

1. 乾燥した場所で保管してください。
2. 内部の水は全て廃棄し、乾燥させた状態で保管してください。
3. ポリ袋や布などでホコリを防いでください。

## 電源コードの点検

1. 時々で使用中に電源コードの安全点検を行なってください。
2. 下記の症状がある場合には使用を中止してください。発火の恐れがあります。
  - ①電源コードが熱い。
  - ②電源コードを動かすと電源が切れたり入ったりする。
3. 修理は必ず販売店または当社へ依頼してください。  
誤った修理は火災につながります。

## 故障診断

症 状	原 因	点 検 ・ 処 置
電源が入らない	<ul style="list-style-type: none"> <li>① 電源プラグの外れ</li> <li>② ブレーカー落ち</li> <li>③ 電源スイッチが「切」状態になっている</li> <li>④ 機能切替スイッチで運転させていない</li> </ul>	<ul style="list-style-type: none"> <li>① 正しく差し込んでください。</li> <li>② 原因を調べてから復旧させてください。</li> <li>③ 電源スイッチを「Ⅱ」にしてください。</li> <li>④ 機能切替スイッチでご希望の機能を選択します。</li> </ul>
部屋の暖まり方が不十分	<ul style="list-style-type: none"> <li>① カーテンや家具等で空気の流れが阻害されていないか</li> <li>② 部屋が大きすぎる</li> <li>③ すきま風</li> </ul>	<ul style="list-style-type: none"> <li>① 障害物を取り除いてください。</li> <li>② 設置場所を変更してください。</li> <li>③ 補助暖房機を追加してください。</li> </ul>
異臭	<ul style="list-style-type: none"> <li>① ヒーターの使い始めには臭いを感じることがあります。</li> <li>② 炎効果時には水の成分によって臭いを感じることがあります。</li> </ul>	<ul style="list-style-type: none"> <li>① 1日程度のご使用で解消します。数日経っても解消しない場合は当社へご連絡ください。</li> <li>② タンク部などを清掃した後、きれいな水道水をご使用ください。</li> </ul>
異音	<ul style="list-style-type: none"> <li>① 音がする ヒーター電源を入れた後、及び切った後に温度変化による部材の膨張・収縮により音がする場合があります。 ヒーターファンからの音 ヒーター運転を行うとヒーターから多少音がする場合があります。</li> </ul>	<ul style="list-style-type: none"> <li>① 左記に当てはまらない場合、または連続音がする場合には販売店または当社へご連絡ください。</li> </ul>
電源プラグが熱い	<ul style="list-style-type: none"> <li>① 電源プラグの異常→使用中止</li> <li>② コンセントの異常→使用中止 触れていることが出来ないほど熱い場合には電源プラグまたはコンセントの故障が考えられます。</li> </ul>	<ul style="list-style-type: none"> <li>① 販売店または当社へ修理依頼をしてください。</li> <li>② 電気工事店へ修理依頼してください。</li> </ul>
電源コードが熱い コードを動かすと電源が入切する	<ul style="list-style-type: none"> <li>① 電源コードの半断線 連続して触れないほど熱い、または電源コードを動かすと電源が入ったりする場合はただちにご使用を中止してください。</li> </ul>	<ul style="list-style-type: none"> <li>① 販売店または当社へ修理依頼をしてください。</li> </ul>
ブレーカーが働く	<ul style="list-style-type: none"> <li>① 使用電力量が多すぎる</li> <li>② 契約電力以上の電力を使用</li> </ul>	<ul style="list-style-type: none"> <li>① 接続機器を減らしてください。又は契約電流を上げてください。</li> </ul>

# 故障診断

症 状	原 因	点 検 ・ 処 置
炎効果が開始 されない	<ul style="list-style-type: none"> <li>① 電源プラグの外れ</li> <li>② 蒸気トレイの水不足(水位が低い)</li> <li>③ 蒸気発生器のコネクターが正しく取り付けられていない</li> <li>④ 蒸気発生器が正しく取付けられていない、又は倒れている</li> </ul>	<ul style="list-style-type: none"> <li>① コンセントに正しく差し込んでください。</li> <li>② タンクに水を入れ、蒸気発生トレイへ水を供給してください。</li> <li>③ 7ページを参考に取付けてください。</li> <li>④ 6ページを参考に取付けてください。</li> </ul>
炎効果の高さ が低い	<ul style="list-style-type: none"> <li>① 炎効果調整ダイヤルが「低」の位置になっている</li> <li>② 蒸気発生器の上面の溝部が汚れている</li> <li>③ 蒸気発生器のケーブルが蒸気発生器の上面の上をまたいでいる</li> <li>④ 蒸気トレイの水の水位が高すぎる (※水タンクからではなく蒸気トレイに直接水を補充した場合、蒸気トレイの水位が高くなり過ぎ、炎効果が出にくくなる場合があります。)</li> </ul>	<ul style="list-style-type: none"> <li>① ダイヤルを調整してください。</li> <li>② 付属のブラシで上面の溝部を清掃してください。</li> <li>③ 7ページを参考に、ケーブルを所定の溝に通してください。</li> <li>④ 蒸気トレイの水を空にしてから再度水タンクで蒸気トレイに水を補充してください。</li> </ul>
炎効果の高さ が高い	<ul style="list-style-type: none"> <li>① 炎効果調整ダイヤルの設定が高くなっている。</li> </ul>	<ul style="list-style-type: none"> <li>① ダイヤルを調整してください。 ダイヤルの設定が本体に認識されるまでに多少時間がかかるため、時計回りにダイヤルを1/4回転ずつ回してください。</li> </ul>
ランプがつかない 炎効果が暗い	<ul style="list-style-type: none"> <li>① 電球が切れている、又は電球が取り付けられていない</li> <li>② 蒸気トレイの水不足</li> <li>③ 蒸気発生器が接続されていない</li> </ul>	<ul style="list-style-type: none"> <li>① 6ページを参考に電球の取付け、交換をおこなってください。</li> <li>② 水タンクに水を入れ、蒸気発生トレイへ水を供給してください。</li> <li>③ 蒸気発生器を接続してください。</li> </ul>

# アフターサービス

1. 使用中に異常が生じた場合には、直ちにスイッチを切り、電源プラグを抜いてお買上げの販売店または当社へご相談ください。
2. 保障期間内の修理については、保証書に基き、無料でおこないます。
3. 保障期間経過後の修理については、修理により機能が維持できる場合にはお客様の要望により有料で修理いたします。
4. この製品の補修用性能部品（製品の機能を維持するために必要な部品）の保有期間は、製造打ち切り後6年です。
5. 販売店または当社へご相談される場合には、下記の内容をご連絡ください。
  - ①製品名、品番
  - ②症状
  - ③お買上年月日
  - ④お客様名、ご住所、電話番号
6. 炎効果用のハロゲンランプをお求めの際には「お客様相談窓口」までご相談ください。

## お客様相談窓口

フリーダイヤル



TEL 0120-583-570 FAX 011-783-7747

株式会社ディンプレックス・ジャパン [受付時間：平日9：00～17：00]

ホームページ <http://dimplex.jp/>

## 仕様

製品名	電気暖炉 Gosford
型番	GOS12J,GOS12WJ
暖房目安	3畳(木造住宅)～8畳(コンクリート住宅)※
電源	100V 50/60Hz
消費電力	1200W(ヒーター1000W・炎効果他200W)
外形寸法	幅480mm×高620mm×奥行300mm
電源コード	約2m
製品質量	17.5kg
水タンク容量	1リットル
付属品	清掃用ブラシ(1本:蒸気ノズルに取り付け)
生産国	中国

※暖房目安は、(社)日本電機工業会自主基準により算出しております。