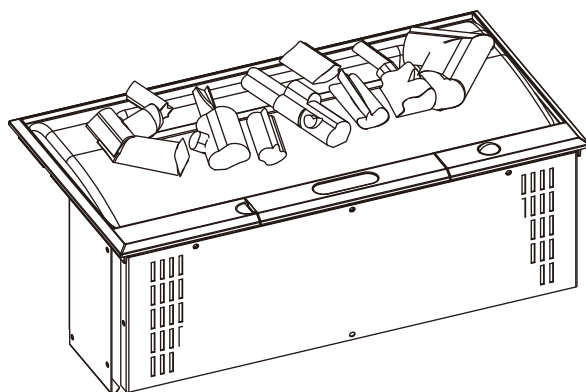


設置・取扱説明書 (保証書付き)

Cassette400/Cassette600

カセット 400 / カセット 600

型番：CAS400J / CAS600J



もくじ

このたびは、ディンプルックス電気暖炉をお買い上げいただき、誠にありがとうございます。

本製品を正しく安全にお使いいただくために、ご使用前にこの取扱説明書をよくお読みになり、内容を十分にご理解ください。

お読みになった後はいつでも参照できるように、大切に保管してください。

取扱説明書の最終ページには、保証書が付属しております。

- 製品の特長、安全上のご注意・・・・・・・・・・・・・ 1
- 意匠設計・施工・設置の前に「必ずご確認ください」、
ご使用前に・・・・・・・・・・・・・・・・・・・・・・・・・・ 4
- 同梱物および各部の名称・・・・・・・・・・・・・・・・・・ 5
- 本体寸法、離隔距離と外気流入口・・・・・・・・・・・・・ 6
- 運転の準備・・・・・・・・・・・・・・・・・・・・・・・・・・・・・ 8
- 運転のしかた・・・・・・・・・・・・・・・・・・・・・・・・・・・・・ 11
- お手入れのしかた・・・・・・・・・・・・・・・・・・・・・・・・・・ 13
- 保管のしかた、電源コードおよびプラグの点検・・・・ 14
- 故障診断・・・・・・・・・・・・・・・・・・・・・・・・・・・・・・ 14
- アフターサービス・・・・・・・・・・・・・・・・・・・・・・・・・・ 16
- 仕様・・・・・・・・・・・・・・・・・・・・・・・・・・・・・・・・・・ 17
- 保証書・・・・・・・・・・・・・・・・・・・・・・・・・・・・・・・・・ 19



本製品は、炎効果に関する下記番号の特許を取得しています。
・特許番号 特許第2009529649号

製品の特長







- 電気暖炉カセット 400 / 600 は、ディンプレックス独自の特許技術「Optimyst (オプティミスト)」を搭載したビルトインタイプの電気暖炉です。蒸気発生器が作り出す豊かな水蒸気とハロゲンランプの赤色発光が、本物と見まがうような立体的な炎のゆらぎを再現し、くつろぎと癒しの空間を作り出します。
- シンプルな直方体形状のボディを採用し、造作物に容易に組み込んで空間演出システムを構築することができます。
- 付属のリモコンにより、炎効果の操作 (入/切) を離れたところから行うことができます。

【安全上のご注意】

- 以降に、この製品を正しく安全にお使いいただき、危害や損害の発生を未然に防止するために重要となる注意事項が記載されています。注意事項をよくお読みになり、内容を必ずお守りください。
- 注意事項は、誤った製品の取扱いで生じることが想定される危害や損害の大きさと切迫の度合いにより、「警告」と「注意」に区分されています。図記号と併せて内容をご確認ください。

 警告	取扱いを誤った場合、人が死亡または重傷を負う可能性が想定される内容を示しています。
 注意	取扱いを誤った場合、人が障害を負う可能性および物的損害の発生が想定される内容を示しています。

■ 図記号の例

 <p>この記号は、注意 (警告を含む) を促す内容を示しています (右の例は「高温注意」)。</p>  高温注意	 <p>この記号は、してはならない内容を示しています (右の例は「分解禁止」)。</p>  分解禁止	 <p>この記号は、しなければならない (強制) 内容を示しています (右の例は「電源プラグをコンセントから抜く」)。</p>  電源プラグをコンセントから抜く
--	--	---

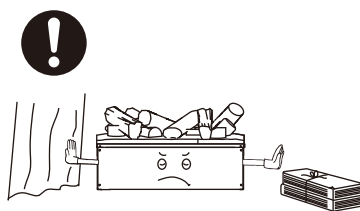
警告

- 電源プラグは、すぐに手が届く場所にある交流 100V の壁コンセントに直接差し込んでください。200V 電源は使用できません。



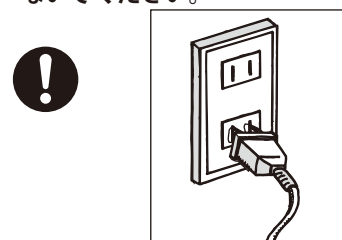
外付けのタイマーやセンサーなどと連動させた電源供給は、行わないでください。意図しない運転が行われる危険性があります。

- カーテンなどの可燃物と本体との間には、1メートル以上の空間を設けてください。



火災、変形、変色、故障などの原因になります。

- 電源プラグはコンセントの根元までしっかりと差し込んでください。差し込みのゆるいコンセントは、使用しないでください。

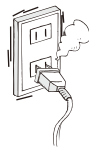


コンセントやプラグの過熱による発火の原因になります。

- 電源プラグやコードが破損した場合は、直ちに製品の使用を中止し、電源プラグをコンセントから抜いて、お客様相談窓口にて点検・修理をお申し付けください。
- 以下のような場合も同様に、製品の使用を中止して、お客様相談窓口にて点検・修理をお申し付けください。



電源プラグやコードが、極端に熱い。



製品に異常が発生したままの状態で使用を続けると、発火や感電の恐れがあります。

- オフシーズンなどで製品を長期間使用しない場合は、電源プラグをコンセントから抜いてください。
- 電源プラグやコンセントにホコリの付着などの汚れがある場合は、除去してください。これは、トラッキング現象の防止に効果的です。

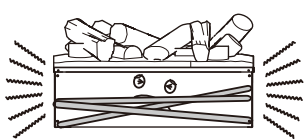


トラッキング現象とは？

電源プラグやコンセントの周辺に付着したホコリなどが湿気を帯びると、プラグの電極間に異常な電流が流れやすくなります。この状態が長期間続くと、電源プラグやコンセントの表面が炭化し、発火に至る場合があります。

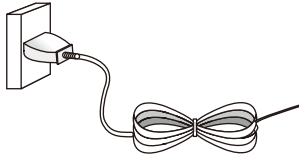
トラッキング現象の防止には、電源プラグやコンセント周辺の清掃が効果的です。

- 電源コードを本体に巻付けたり掛けたりしないでください。



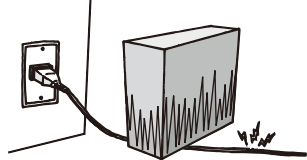
熱でコードが傷み、感電や発火の原因になります。

- 電源コードを束ねたり巻き付けたりしたままで使用しないでください。



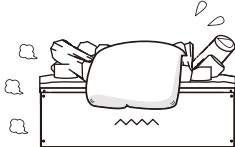
コードの放熱が不完全になり、過熱や発火の原因になります。

- 電源コードに重いものを乗せたり、本体と壁との間に挟んだり、無理に曲げたりしないでください。



コードの断線など、故障の原因になります。

- カーテンや衣類などの可燃物の近くで使用したり、布団などの可燃物を掛けたりしないでください。



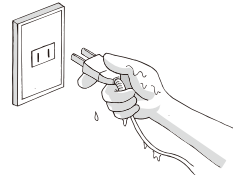
本体内部の熱源（ハロゲンランプ）により可燃物が過熱状態となり、火災につながる恐れがあります。

- コンセントのすぐそばでは使用しないでください。



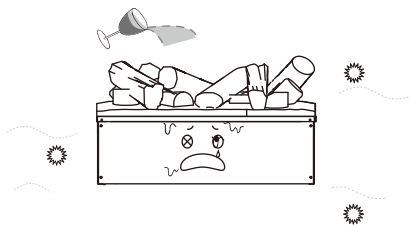
蒸気や熱が電源コードを痛め、火災の原因となります。

- ぬれた手で電源プラグの抜き差しやスイッチの操作を行わないでください。



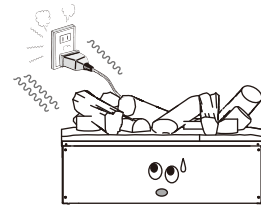
感電の恐れがあります。

- 本体や電源コードに水やお茶などの液体をこぼしたり、本体を液体に浸したりしないでください。
- お風呂やシャワー、プールなど、水がかかる恐れのある場所や、湿度の高い場所に置かないでください。
- 本体の上に花瓶などの液体の入ったものを置かないでください。



内部部品への水滴の付着や結露が絶縁の劣化をもたらし、火災・感電・故障の原因となります。

- 本体を、コンセントのすぐ下に設置しないでください。



温められた熱気が電源コードを痛め、火災の原因となります。

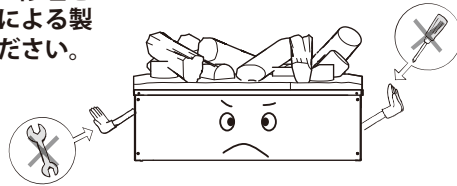
- この機器は、安全に責任を負う人の監視または指示がない限り、補助を必要とする人（子供を含む）が単独を使用することを意図していません。
- この機器で遊ぶことがないように子供を監視することが望ましいです。
- 泥酔などで正常な判断ができない状態の方や操作に不慣れな方は、操作を行わないでください。また、幼児が操作をできない場所に設置してください。必ず操作方法や危険を理解した方が操作してください。



■修理技術者以外の方は、分解・修理を行わないでください。お客様による製品の分解や修理は、お止めください。



分解禁止



誤った修理を行うと、発火や感電のおそれがあります。電源コードが破損した場合は、コードの交換や修理は、危険を防止するために、販売店様もしくはお客様ご相談窓口にご依頼ください。

■ペットが居るお部屋では使用しないでください。



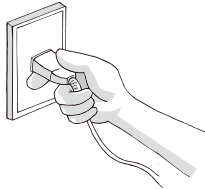
禁止



歯や爪で電源コードを傷付けたり、排せつ物が絶縁劣化を引き起こして、発火の原因になります。

⚠ 注意

■電源コードをコンセントから抜く場合は、必ずプラグ部分を持って抜いてください。



コードを引っ張って抜くと、コードやプラグが傷み、発火の原因となります。

■外装の隙間に異物を差し込んだり、物を落としたりしないでください。



禁止



感電や故障の原因となります。

■製品の内部は高温になります。使用中は手を触れないでください。

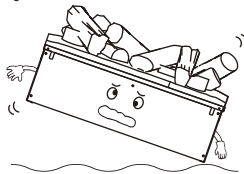


高温注意



特に小さなお子様には十分ご注意ください。お手入れは、本体が十分に冷めてから行ってください。

■本体は、水平かつ平らで安定した場所に設置してください。本体を傾けたり横倒しにした状態で使用しないでください。

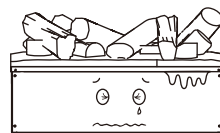


本体が倒れてけがをする恐れがあります。

■炎効果用の水が入ったまま本体を倒したり、移動させたりしないでください。



禁止



内部で水が漏れると、故障や感電、火災の原因となります。

■内部ハロゲンランプの点灯中は、吹出口の中を覗き込まないでください。



覗き込み禁止



ランプは強く発光しています。お手入れの際は、炎効果を停止してください。

意匠設計・施工・設置の前に「必ずご確認ください」

【重要】

①造作物やケースなどにカセットを収納する場合は、本取扱説明書の「離隔距離と外気流入口」に記載されている内容に従い、カセット内部の空気と外気がスムーズに循環するための「空気の流入口」を必ず設けてください。

カセット 400J / 600J は、疑似炎（蒸気）をリアルに立ち昇らせる上昇気流（空気の揺らぎ）を作り出すために、ハロゲンランプの熱を利用しています。ハロゲンランプは運転中に高温になるため、外部からの空気の流入が適切に行われなければ、カセット内部の放熱が不十分となります。その結果、内部の電子回路基板の寿命が短くなる場合があります。

空気の流入口は、最低でも CAS400J の場合は 1 台当たり 100 平方センチメートル以上、CAS600J の場合は 1 台当たり 150 平方センチメートル以上のサイズが必要です（形状は問いません）。このサイズの開口部を造作物やケースの表面に設け、外気がカセット本体下部の開口部から容易に流入できるようにしてください。これにより、ハロゲンランプから発生した熱気の放出に伴ってカセット本体下部から吸引される空気が、本体内部をスムーズに循環するようになります。

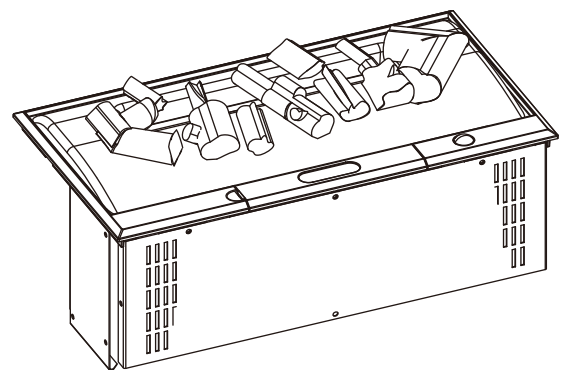
②カセットを毛足の長いカーペットの上などに直接設置しないでください。本体底面にある通気口が塞がれ、空気の流入がスムーズに行われず、放熱不足から故障の原因となる場合があります。

ご使用前に・・・知っておいていただきたいこと

①本製品は、炎効果を作り出すためにハロゲンランプを使用しています。ハロゲンランプは、運転中に高温となりますので、運転中は絶対にランプに手を触れないでください。ランプの交換を行う場合は、電源プラグをコンセントから抜き、内部が十分に冷めた状態で行ってください。

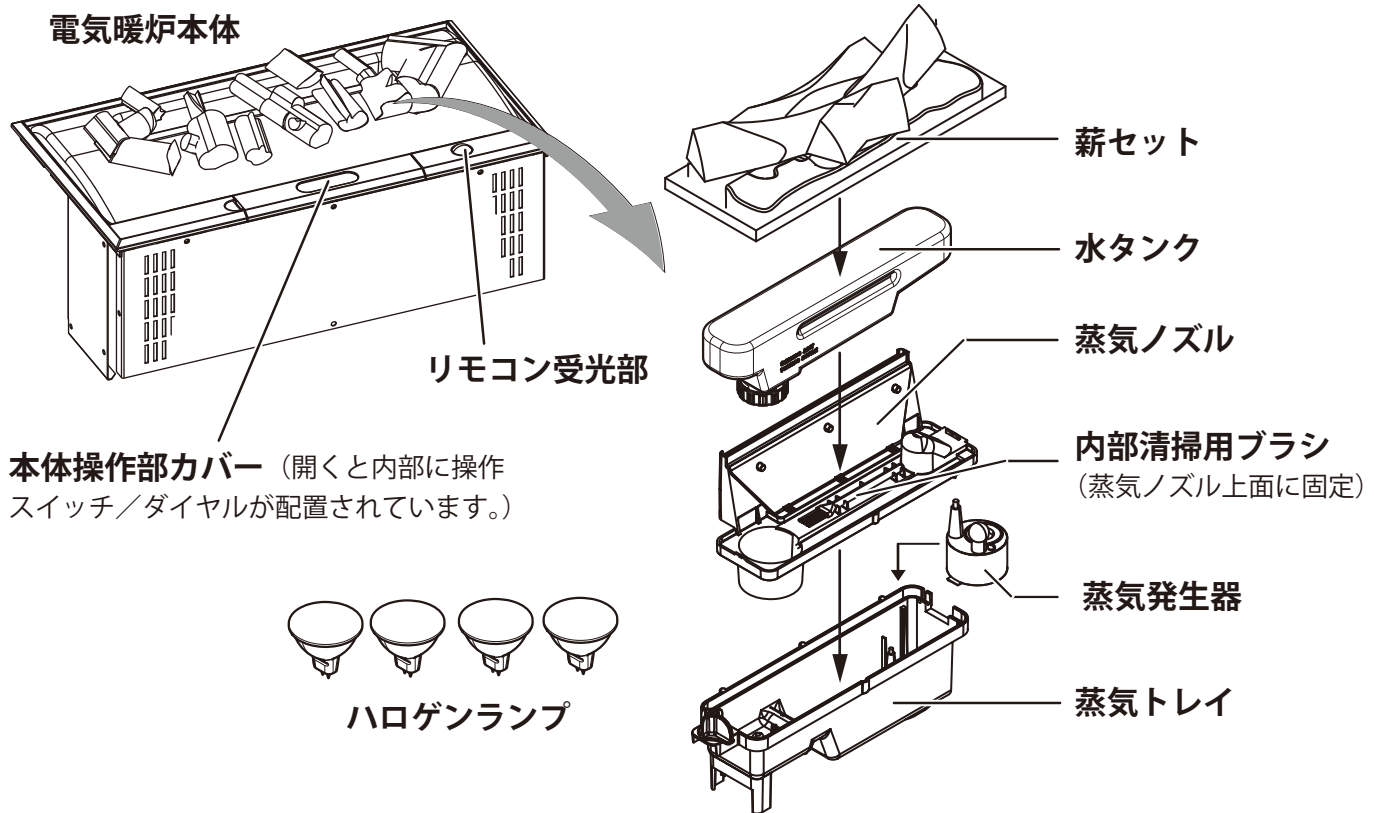
②蒸気発生器およびハロゲンランプは消耗部品であり、お客様による交換が可能です。交換部品の入手方法につきましては、お客様ご相談窓口、もしくは弊社ウェブサイトでご確認ください。

③オプティミスト方式の電気暖炉を末永くお使いいただくために、定期的に内部のお手入れを行ってください。お手入れの方法につきましては、取扱説明書の「お手入れのしかた」をご参照ください。

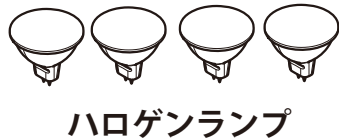


同梱物および各部の名称

同梱物をご確認いただき、万一、不足や破損がある場合は、お手数ですがお買い求めいただきました販売店までご連絡ください。



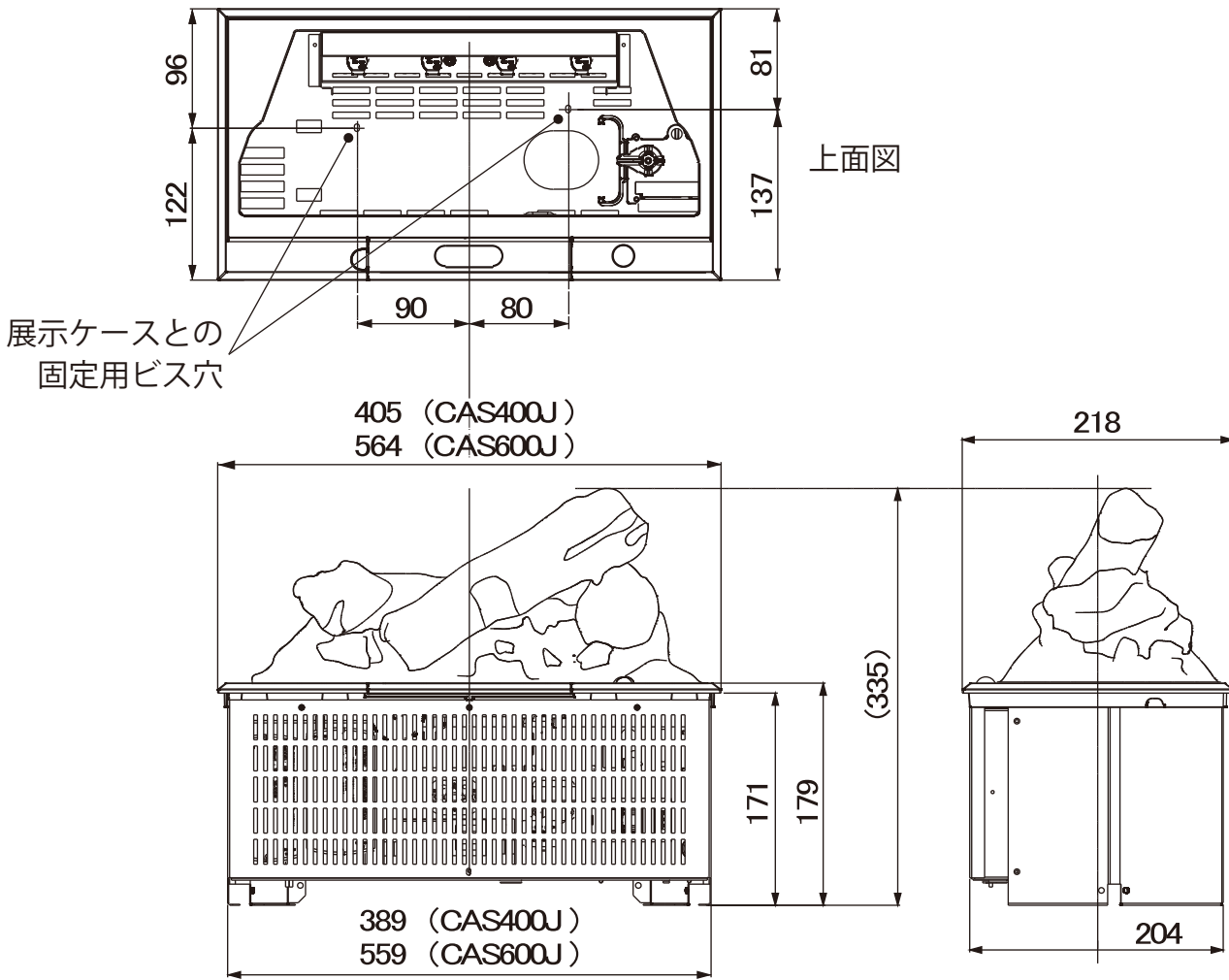
本体操作部カバー（開くと内部に操作スイッチ／ダイヤルが配置されています。）



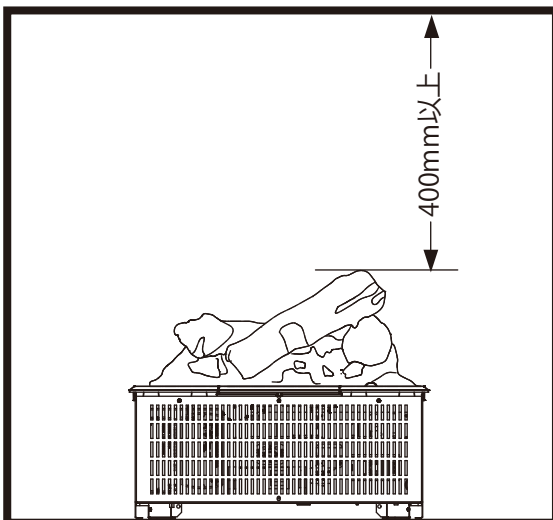
- 電気暖炉 カセット本体
- 薪セット
- 水タンク（キャップ付き）
- 蒸気ノズル
- 蒸気発生器（計2個、1個は予備）
- 蒸気トレイ
- ハロゲンランプ（計2パックで各4個入、1パックは予備）
- リモコン
- 内部清掃用ブラシ
- 取扱説明書（本書）

本体寸法

単位：mm



離隔距離と外気流入口

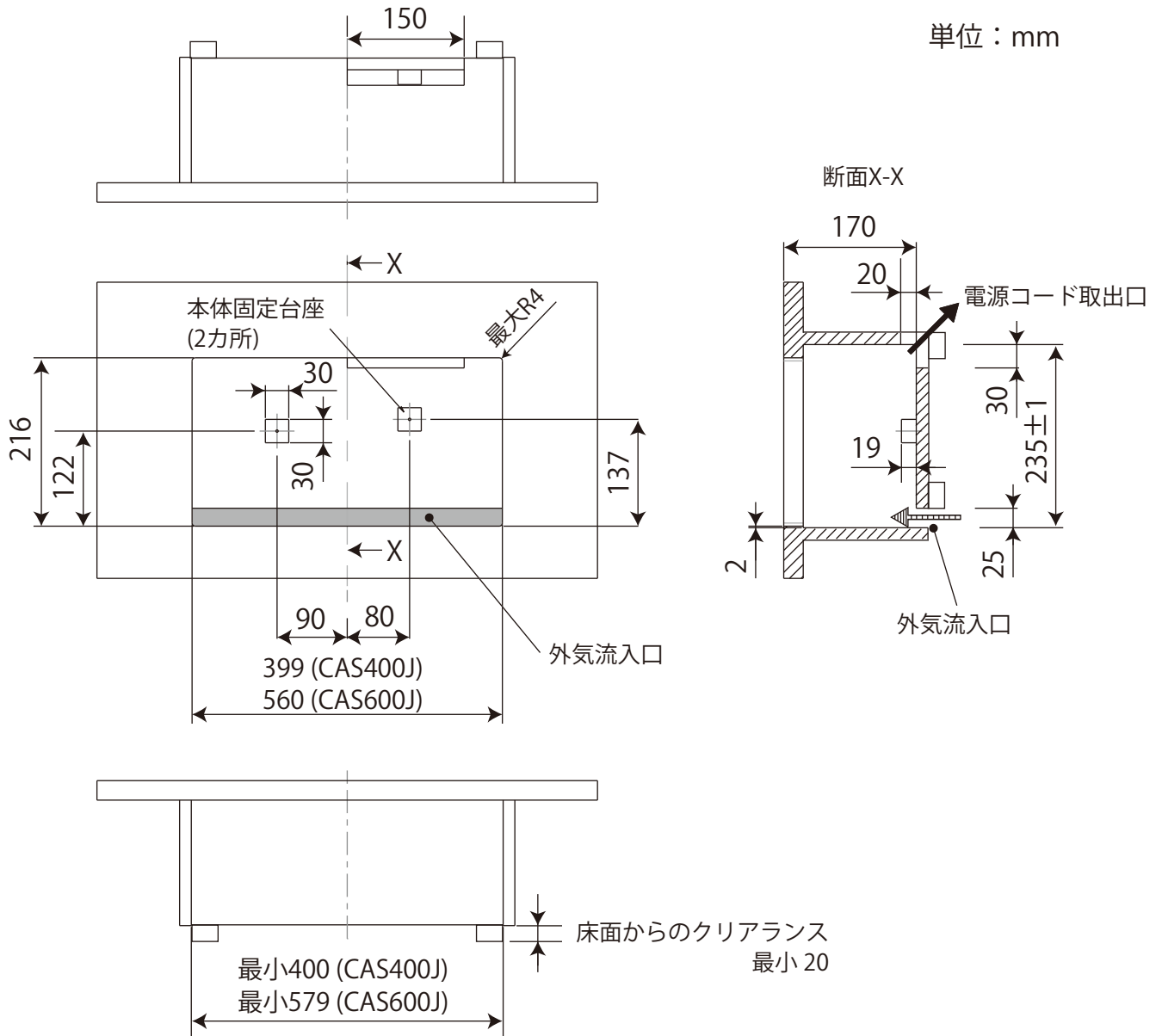


- 水平かつ平らで安定した場所に設置してください。
 - 本体上部には、400mm以上の離隔距離（スペース）を設けてください。
- ※離隔距離は、電気暖炉本体を正常に動作させるために必要となる最小の寸法です。
周囲に配置された物に対して変色・変質などの影響が起これないことを保証するものではありません。

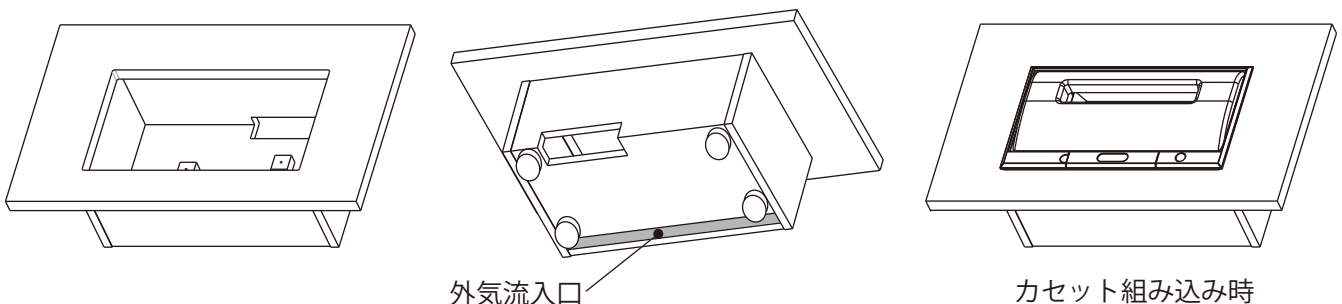
離隔距離と外気流入口（続き）

■ 展示ケース意匠設計の例

- ① 炎効果が安定して動作するためには、カセット本体下部から流入した外気が上部の蒸気ノズルからスムーズに排出される必要があります。下記のカセット展示ケースの意匠設計例を参考に、外気流入口の配置を考慮した設計・設置を行ってください。
- ② 空気の流入口は、最低でも CAS400J の場合は 1 台あたり 100 平方センチメートル以上、CAS600J の場合は 1 台あたり 150 平方センチメートル以上のサイズが必要です（形状は問いません）。



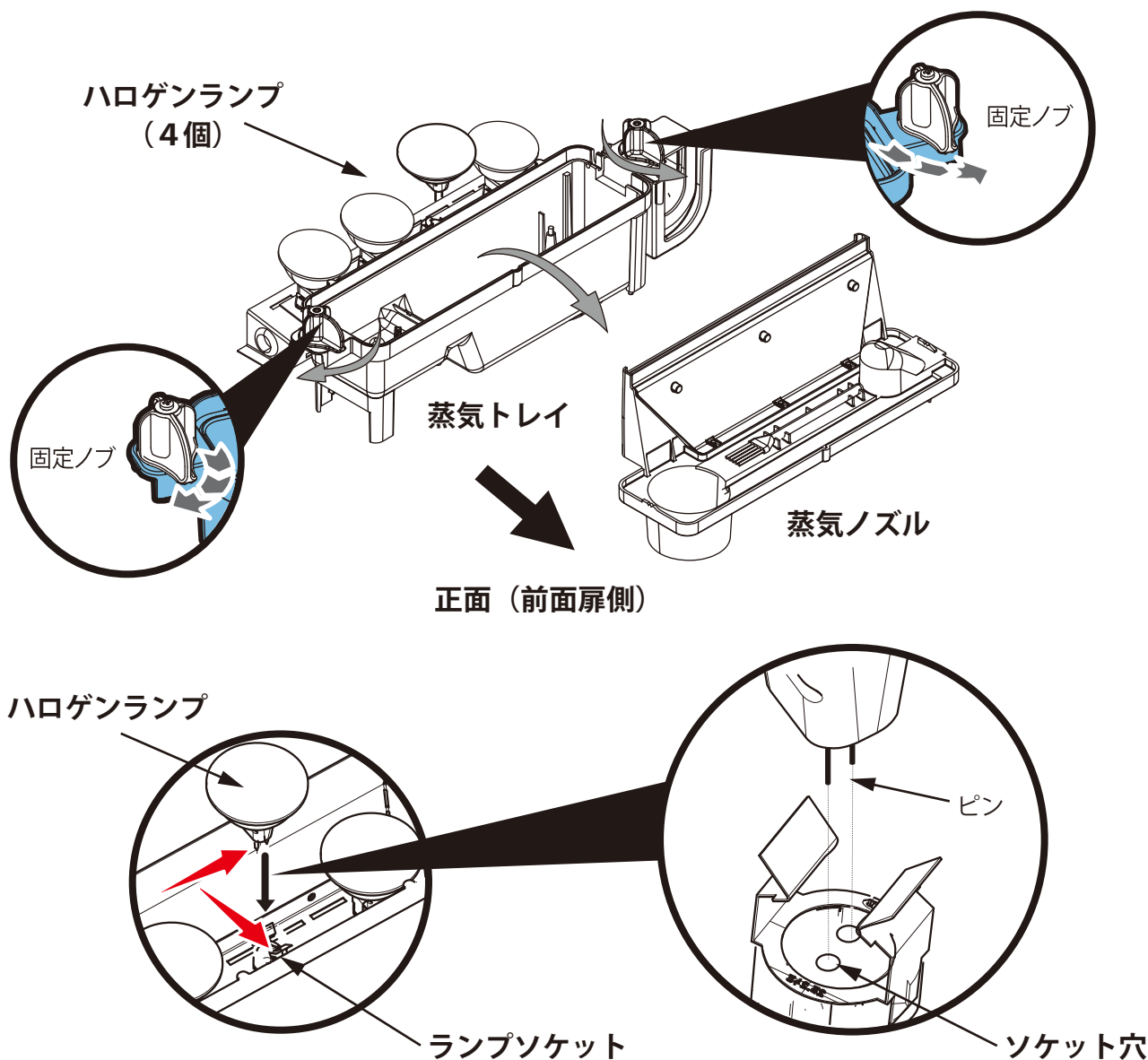
■ 参考斜視図



運転の準備

■ ハロゲンランプの取り付け

- ① 蒸気トレイの左右にある赤色の固定ノブを回し、蒸気ノズルを蒸気トレイから取り外します。
- ② 続いて、蒸気トレイを本体から取り出します。蒸気トレイの奥に、ハロゲンランプを差し込むためのランプソケットが4つ配置されています。
- ③ ハロゲンランプのピン（2本）を、ゆっくりとランプソケットの穴に差し込みます。ランプソケットの差し込み面を確認し、真上からまっすぐに差し込むようにしてください。
- ④ ハロゲンランプを4個とも同様にソケットに取り付けます。



ご注意：

- ・ハロゲンランプは、発光すると高温になります。ハロゲンランプを交換する際は、電源を切ってからしばらく時間を置き、ランプが十分に冷めてから行ってください。
- ・蒸気トレイに水が溜まっている場合は、本体内部に水をこぼさないようにご注意ください。
- ・ハロゲンランプは消耗部品であり、お客様による交換が可能です。交換部品の入手方法につきましては、お客様ご相談窓口、もしくは弊社ウェブサイトでご確認ください。

運転の準備（続き）

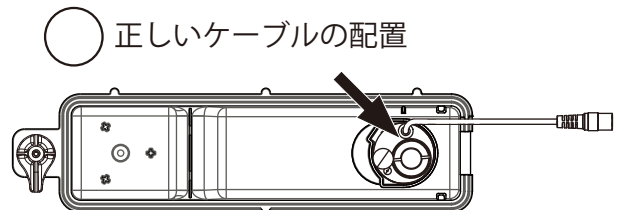
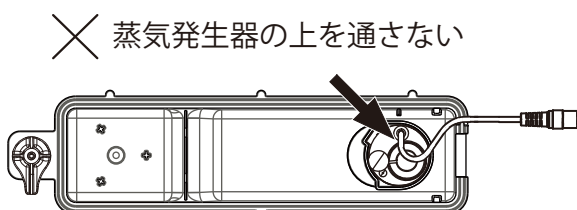
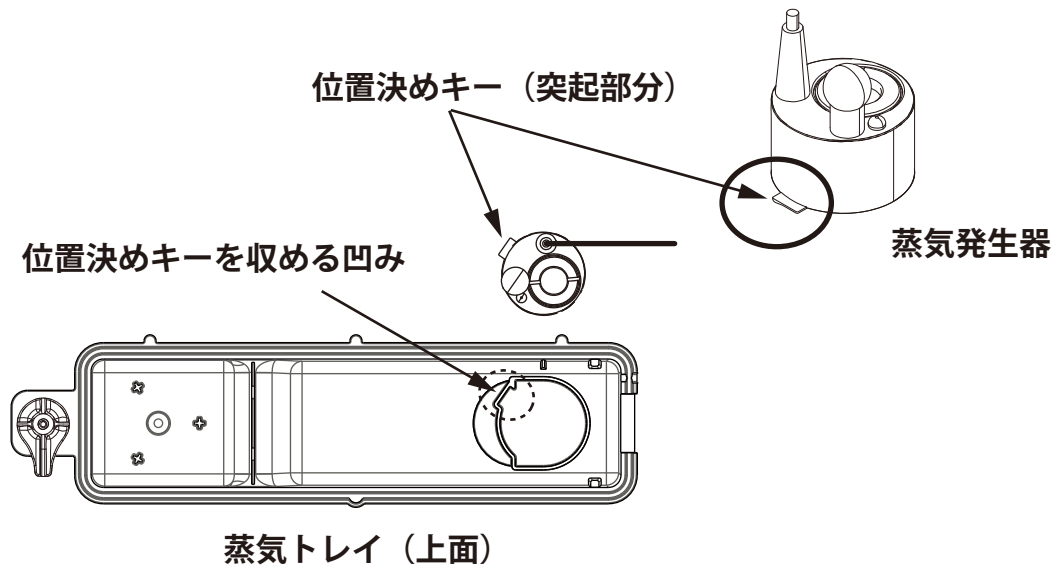
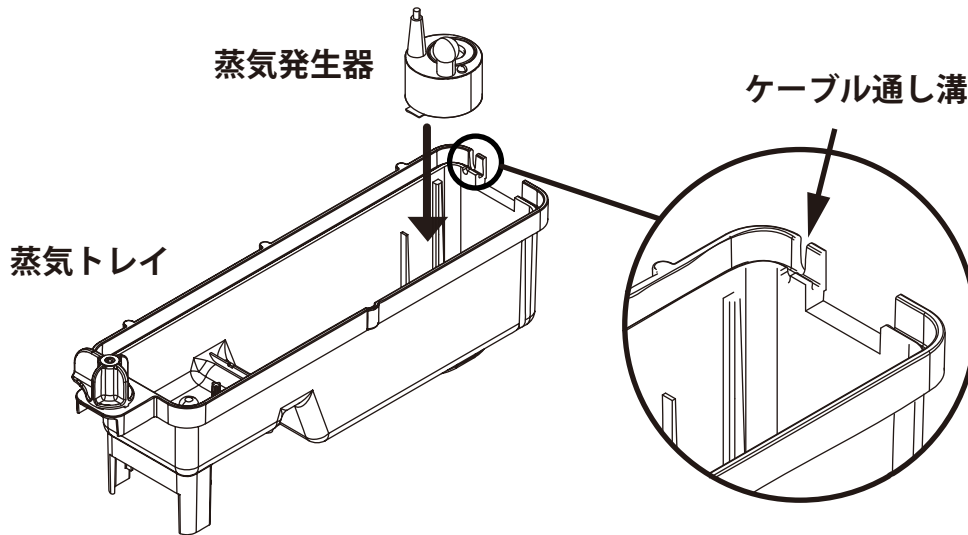
■ 蒸気発生器の取り付け

① 蒸気トレイ内側の所定の位置に、蒸気発生器を取り付けます。下図を参照してください。

※ 蒸気発生器の位置決めキー（底面の突起部）が所定の位置に収まるように取り付けます。蒸気発生器を固定するフックにはめ込むようにします。

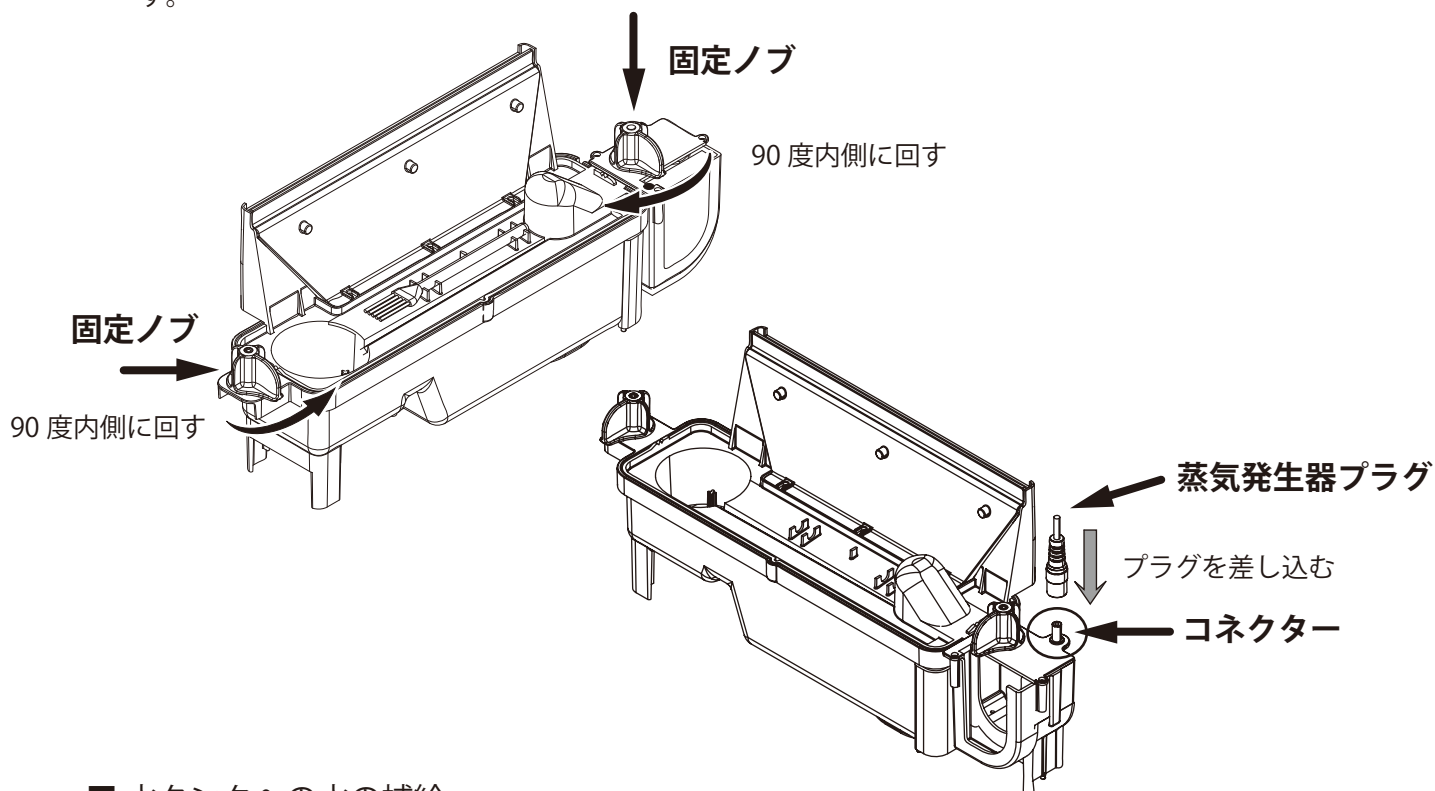
※ 蒸気発生器のケーブルを、蒸気トレイのケーブル通し溝に通します。ケーブルは、蒸気発生器の上をまたがないように配置します。

※ 最終的に蒸気発生器は、蒸気トレイ内に満たされた水に沈み込む状態となります。



運転の準備 (続き)

- ②蒸気発生器の蒸気トレイへの取付完了後、蒸気ノズルを蒸気トレイの上に取り付け、全体を電気暖炉本体内部に戻します。
- ③左右の固定ノブを、最初の状態のように90度内側に回して、蒸気ノズルを固定します。
- ④最後に、蒸気発生器ケーブルの先端にあるプラグ部を、向かって右側奥にあるコネクターに差し込みます。

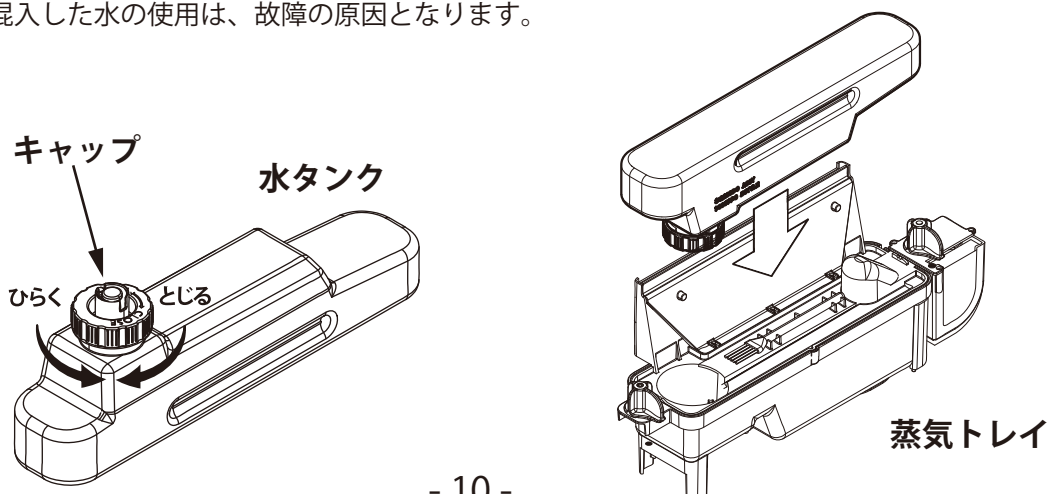


■ 水タンクへの水の補給

- ①水タンクのキャップを開け、水を一杯まで入れてからキャップを閉めます。(キャップの閉め過ぎにご注意ください。) 水タンクの外側に水が付いた時は、拭き取ってください。
- ②キャップを下側にした向きで、水タンクを蒸気ノズルの上にセットします。
- ③炎効果を使用すると、水タンクの水は消費されます。蒸気トレイ内の水が減少すると、炎効果の運転は自動的に停止します。水がなくなった場合は、再度水タンクに水を補給して、本体にセットしてください。

ご注意：

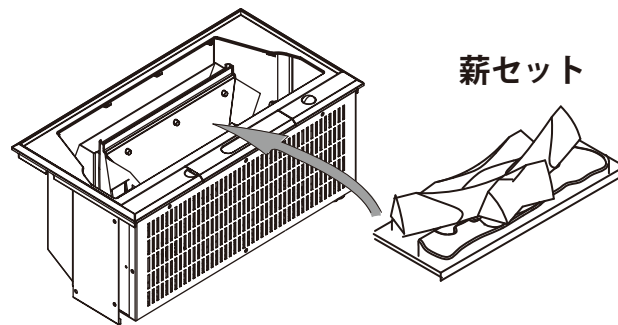
- ・蒸気発生器が正しい位置にセットされ、プラグがきちんと差し込まれていることをご確認ください。
- ・給水には、必ず水タンクをご使用ください。蒸気トレイに直接水を補充しないでください。水位の異常により炎効果が出にくくなる場合があります。また、内部回路の水濡れによる故障の原因となります。
- ・給水には、通常の水道水をご使用ください。アロマオイルなどの不純物が混入した水の使用は、故障の原因となります。



運転の準備（続き）

■薪セットの取り付け


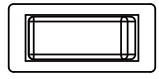
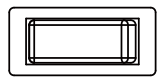
①薪セットを、本体上部に取り付けます。



運転のしかた

■本体操作部による操作

- ①本体手前側にある操作部カバーを開けます。向かって右側に「主電源スイッチ」、中央に「機能切り替えスイッチ」、左側に「炎効果調整ダイヤル」が配置されています。
- ②本体の主電源を入れるには、主電源スイッチの「|」側を押します（本体が起動するまでに、数秒間かかります）。主電源を入れると、機能切り替えスイッチもしくはリモコンによる本体操作が可能となります。（この状態を「スタンバイモード」と呼びます。）
- ③機能切り替えスイッチの左側を押すと、ピープ音が鳴り、炎効果の運転が始まります。また、スイッチの右側を押すと、本体はスタンバイモードとなり、炎効果の運転は停止します。
- ④炎効果調整ダイヤルを左方向に回すと、炎効果は強く（蒸気ノズルから吹き出る水蒸気が大きく）なります。また、右方向に回すと、炎効果は弱くなります。（ダイヤルの調整量が炎効果の強さに反映されるまでに、10秒程度の時間がかかります。）
- ⑤主電源を切るには、主電源スイッチの「○」側を押します。この状態では、機能切り替えスイッチやリモコンによる本体操作は行えません。

炎効果調整ダイヤル	機能切り替えスイッチ	主電源スイッチ
 <p>炎効果 大 炎効果 小</p>	 <p>炎効果「入」 炎効果「切」 (スタンバイモード)</p>	 <p>○ 主電源切 主電源入</p>

運転のしかた（続き）

■ リモコンによる操作

- ①付属のリモコンにより、本体にある「機能切り替えスイッチ」の機能を離れたところから操作することができます。リモコンで本体を操作するには、まず本体の主電源スイッチの「|」側を押し、本体をスタンバイモードにします（本体が起動するまでに、数秒間かかります）。
- ②「炎効果ボタン」を押すと、炎効果運転状態となります。
- ③「運転停止ボタン」を押すと、炎効果の運転を停止し、本体はスタンバイモードに戻ります。

※リモコン操作の反応が悪くなった場合、電池の消耗が考えられます。リモコン裏側のふたをスライドさせて外し、新しい単四電池2本と交換してください。



リモコン

ご注意：

- ・炎効果を入にしてから実際に水蒸気が吹き出すまで、およそ1分間ほどかかります。
- ・蒸気トレイおよび水タンクの水がなくなると、炎効果の運転は停止します。

お手入れのしかた

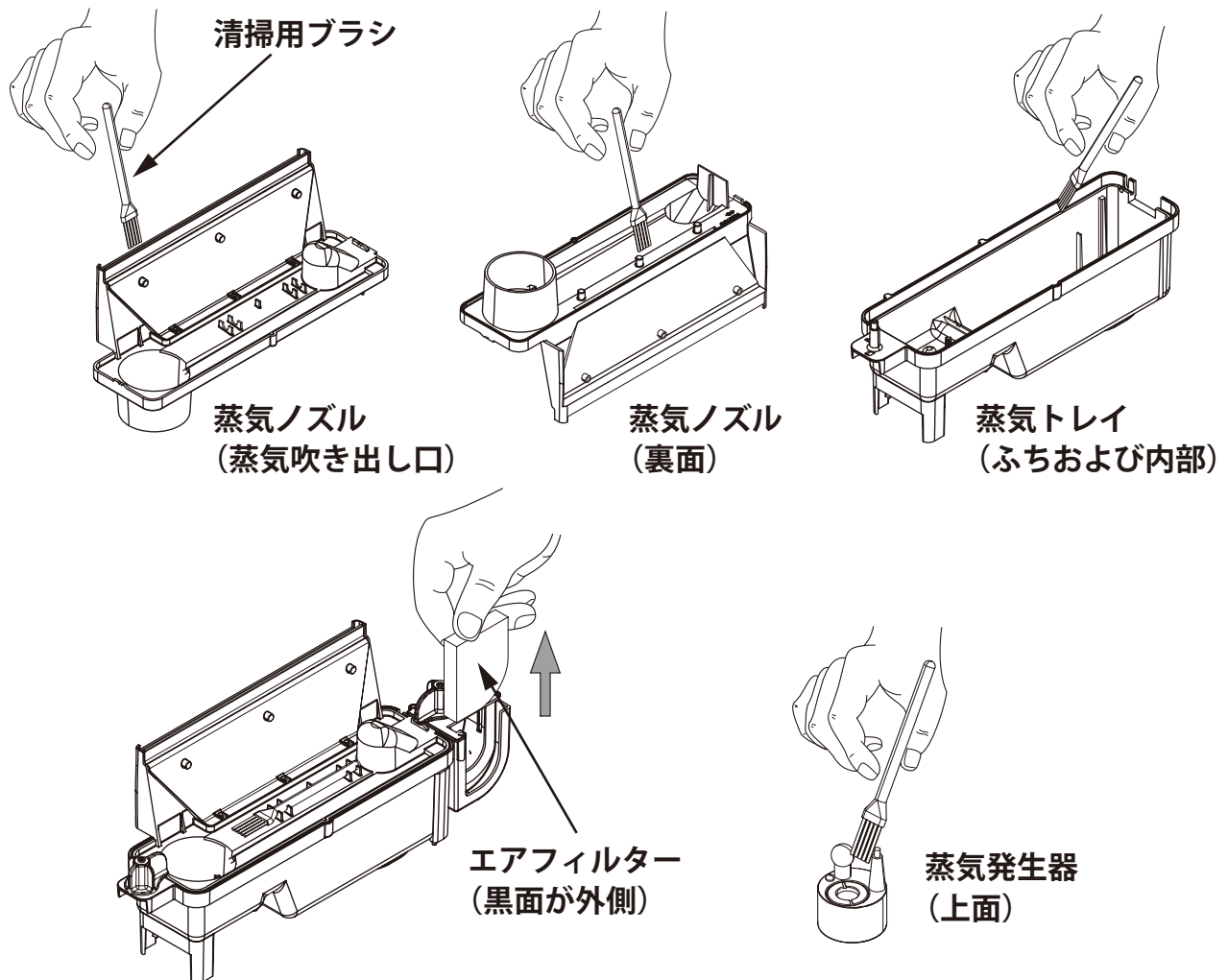
⚠️ お手入れの際には必ず電源プラグをコンセントから抜き、本体が冷めてから行ってください。

■ 外装のお手入れ

- ① 外装部分は、柔らかな布に水を含ませ、硬く絞ってから拭いてください。汚れがとれないときには、薄めた中性洗剤を使用してください。クレンザーやシンナーなどは表面を傷付けますので、使用しないでください。
- ② 操作部や本体内部には、絶対に水がかからないようにしてください。
- ③ 電源プラグにほこりやゴミが付着してる場合は、掃除機で吸い取るなどして除去してください。

■ 本体内部のお手入れ

- ① 炎効果を2週間以上ご使用にならない場合は、水タンクおよび蒸気トレイに残った水は全て捨て、内部を乾かした状態にしてください。
- ② 2週間ごとに、蒸気ノズル、蒸気トレイ、エアフィルター、蒸気発生器、水タンクを、付属のブラシで清掃してください（下図参照）。
 - ・ エアフィルターは上方向に抜き取り、水洗いして乾燥させてから再度装着してください（黒面が外側）。
 - ・ 水タンクは、きれいな水道水で内部をすすいでください。汚れがある場合は、薄めた中性洗剤などを入れてキャップを閉め、よく振ってください。その後、洗剤が残らないようによくすすぎます。
 - ・ 水タンク用キャップは、裏側のゴムリング部に付着した汚れをブラシで落とすとしてください。



保管のしかた

- ①本体の内部にほこりなどが入らないように、ポリ袋などのカバーをお掛けください。
- ②ほこりの少ない乾燥した場所で保管してください。
- ③内部の水は全て捨て、本体を乾燥させて状態で保管してください。

電源コードおよびプラグの点検

- ①定期的に、電源コードやプラグの形状に異常がないか、確認を行ってください。万一、電源コードやプラグに傷や被覆の破れ、変形、がたつきなどが見られる場合は、直ちに使用を中止して電源プラグをコンセントから抜き、お客様ご相談窓口にご相談ください。特に電源プラグの付け根部分や、ケーブルが本体から出ている部分は、外部からの負荷がかかり易くなりますので、よくご確認ください。
- ②電源コードやプラグが手で持てないほど極端に熱い、あるいは動かすと電源が入ったり切れたりする場合は、内部の破損や断線が考えられます。直ちに使用を中止して電源プラグをコンセントから抜き、お客様ご相談窓口にご相談ください。異常が見られる状態での製品の使用は、火災や感電につながり大変危険です。

故障診断

症状	原因・確認ポイント	対処方法
主電源スイッチを入れても（「 」の位置）、炎効果の運転が始まらない。	主電源スイッチを入れた状態で、本体は「スタンバイモード」になっています。炎効果の運転を行うには、機能切り替えスイッチの操作が必要です。	本体の「機能切り替えスイッチ」、もしくはリモコンの「炎効果ボタン」を押します。
	電源プラグは正しく壁コンセントに差し込まれていますか？	電源プラグを壁コンセントに差し込んでください。
	蒸気発生器のプラグがコネクタに正しく接続されていますか？	プラグを正しく接続してください（取説 10 ページを参照）。
	蒸気トレイに水は入っていますか？	水タンクを使用して水道水を補給してください（取説 10 ページを参照）。給水には、必ず水タンクをご使用ください。
ブレーカーが落ちる。	ブレーカーの容量（総ワット数）を超えた電力を使用していないですか？	ご使用中の電気機器が消費する電力の総ワット数が、ブレーカーの容量を超えないようにします（使用機器を減らす、電力の契約量をふやすなど）。
電源プラグやコードが熱い。プラグやコードを動かすと電源が切れる。	手で持てないほどの高温は、電源プラグやコードの異常、コードの半断線などの発生が考えられます。	直ちに製品の使用を中止し、販売店様もしくはお客様ご相談窓口にご連絡ください。

故障診断（続き）

症 状	原因・確認ポイント	対処方法
炎効果を運転すると、においがする。	タンクの水の状態によって、においを感じる場合があります。	水タンクや蒸気トレイを清掃し、新しい水道水を補充してください。
リモコンで本体の操作ができない。	リモコン用電池の消耗、あるいは取付け方向の誤りはありませんか？	リモコン用電池の交換、あるいは取付け直しを行ってください（単四乾電池を2本使用）。
	本体正面に向けて操作していますか？	リモコンを本体のリモコン受光部に向け、本体に少し近づいてゆっくりと操作してください。
炎効果が弱い（水蒸気の吹出し量が少ない）。	炎効果調整は正しく行われていますか？	炎効果調整ダイヤルを、左方向（強）に回してください。
	蒸気発生器の上面が汚れていませんか？	蒸気発生器の上面（丸い蒸気噴出し口）部分を、付属のブラシで清掃してください。
	蒸気発生器の上面にケーブルがかかっていますか？	蒸気発生器のケーブルの位置を修正してください（取説9ページを参照）。
	蒸気発生器の消耗が考えられます。	蒸気発生器は消耗部品であり、お客様による交換が可能です。交換部品の入手方法につきましては、お客様ご相談窓口、もしくは弊社ウェブサイトでご確認ください。
炎効果が暗い。	ハロゲンランプは4つとも正しく取り付けられ、点灯していますか？	ハロゲンランプを正しく取り付けてください（取説8ページを参照）。ハロゲンランプは消耗部品であり、お客様による交換が可能です。交換部品の入手方法につきましては、お客様ご相談窓口、もしくは弊社ウェブサイトでご確認ください。

※上記の内容を確認しても原因が不明な場合は、販売店様もしくはお客様ご相談窓口へお問い合わせください。

※電源コードやプラグが破損した場合は、お客様ご相談窓口へ修理をお申し付けください。お客様ご自身による修理は、発火や感電、負傷などの原因となり、大変危険です。

アフターサービス

1. 製品の使用中に異常が生じた場合には、直ちに電源を切り、電源プラグを抜いてお買い上げの販売店様もしくはお客様ご相談窓口へご相談ください。
2. 保証期間内の修理につきましては、保証書に記載された規定に基き、無料で行います。
3. 保証期間経過後の修理につきましては、修理により機能が維持できる場合にのみ、お客様のご要望により有料で修理いたします。
4. この製品の補修用性能部品（製品の機能を維持するために必要な部品）の保有期間は、製造打ち切り後6年間です。
5. 販売店様もしくはお客様ご相談窓口へご相談をされる場合には、下記の内容をご連絡ください。
 - ①製品名、型番
 - ②症状（まず取扱説明書の「故障診断」をご確認ください。）
 - ③お買上年月日（保証修理をお受けになる場合は、ご購入元および購入日がわかる資料が必要です。〔販売店様の印やサイン、シール、あるいはご購入を証明するレシートなど。〕
 - ④お客様のお名前、ご住所、電話番号

お客様ご相談窓口



TEL 0120-583-570 FAX 0295-55-8523

株式会社 バーグマン 【受付時間：平日 9：00～17：00】

ご相談窓口におけるお客様の個人情報のお取り扱いについて

株式会社 バーグマンは、お客様よりお知らせいただいたお客様の氏名・住所などの個人情報（以下「個人情報」）を、下記の通りお取り扱いいたします。

- ①個人情報を、本製品に関するご相談への対応や修理およびその確認などに利用させていただき、これらの目的のためにご相談内容の記録を残す場合がございます。修理やその確認業務を協賛会社に委託する場合、法令に基づく義務の履行または権限の行使のために必要な場合、その他正当な理由がある場合を除き、第三者に個人情報を開示・提供いたしません。
- ②個人情報を、適切に管理いたします。
- ③個人情報に関するお問い合わせは、「お客様ご相談窓口」にて受け付けいたします。

仕 様

製 品 名	電気暖炉カセット400	電気暖炉カセット600
型 番	CAS400J	CAS600J
電 源	100V 50/60Hz	
消 費 電 力	200W	
外 形 寸 法	幅405 x 高335 x 奥行218	幅564 x 高335 x 奥行218
製 品 質 量	6.5kg	8kg
生 産 国	アイルランド	